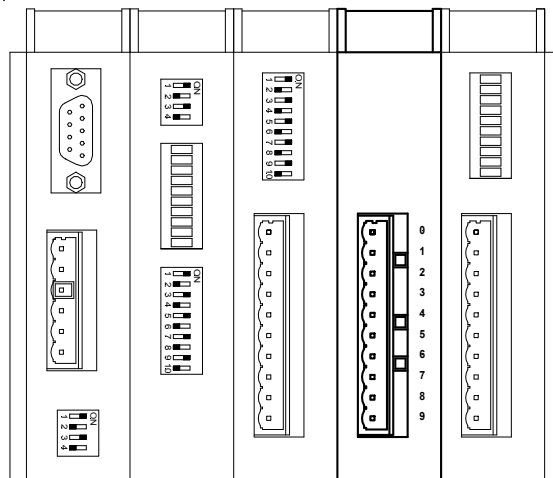


AD-AO8I

8 analogových výstupů 0 .. 20 mA

- 8 analogových proudových výstupů 0 .. 20 mA
- Bez galvanického oddělení
- Společná analogová zem
- Napájení z vnitřního zdroje
- Připojení sendvičově k AD-CPU167, montáž na DIN lištu 35 mm



TECHNICKÉ ÚDAJE

Výstupy	8 se společnou analogovou zemí
Výstupní proud	0 .. 20 mA
Max. výstupní napětí	10 V ss.
Maximální zatěžovací odpor	500 Ω
Maximální indukivní zátěž	1 mH
Způsob převodu / opakovací kmitočet	PWM / 2,5 kHz
Chyba nastavení	0,5 %
Rozlišení	10 bitů
Rozlišení 1 bit	20 μA
Doba přeběhu 0 – 10 V, přesnost 1 %	Maximálně 25 ms
Zbytkové zvlnění	40 μA
Teplotní koeficient	Typicky ±35 ppm
Ochrana proti zkratu	Elektronická
Napájení	Interní
Max. odběr z vnitřního zdroje	5 mA ze zdroje 5 V ss. 140 mA ze zdroje 24 V ss. *)
Ostatní	
Maximální počet modulů v sestavě	2
Pozice modulu v systému	1. a 2. pozice za AD-CPU167 **)
Připojení	Wago konektory řady 231, ochrana proti záměně kódováním
Krytí	IP20
Pracovní teplota AD-AO8I	0 .. 70 °C
Pracovní teplota AD-AO8I/I	-40 .. 70 °C
Maximální vlhkost okolí	< 95 % nekondenzující
Montáž	DIN lišta 35 mm
Hmotnost	200 g
Rozměry (š × v × h)	25 × 104 × 96 mm

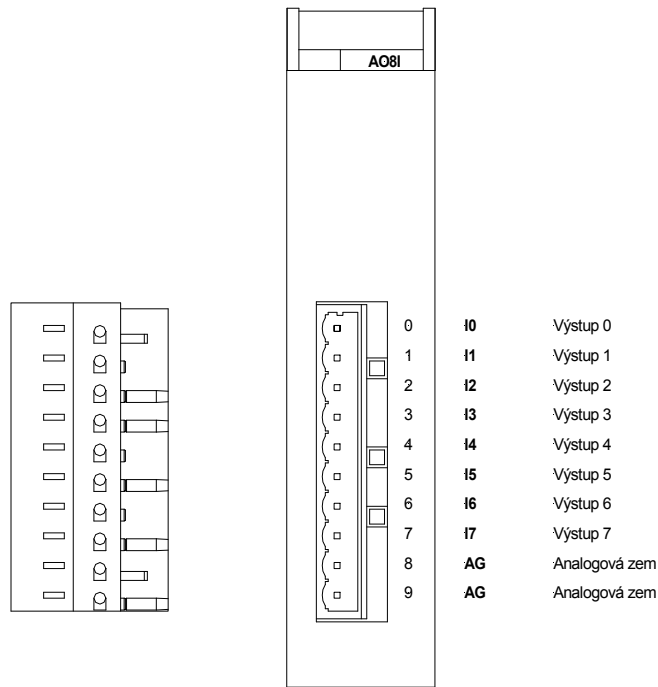
*) Platí při maximální zátěži všech výstupů.

**) Před AD-AO8I může být zařazena libovolná kombinace AD-AI5, AD-AI8, AD-NI8, AD-FAI8 a také jeden modul AD-AO8U.

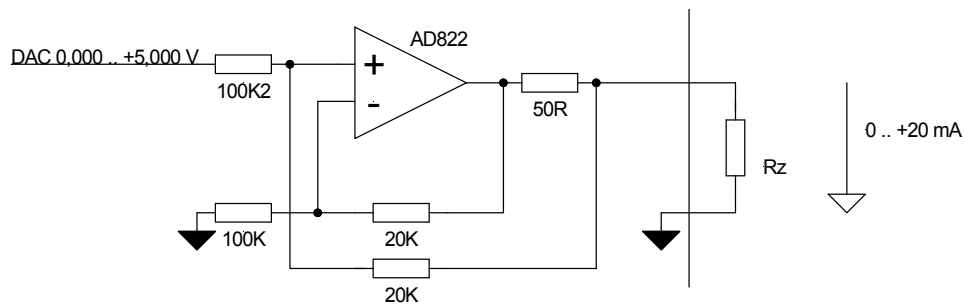
OBJEDNACÍ ÚDAJE

AD-AO8I	Modul 8 analogových proudových výstupů, konektor WAGO231-310, leták, záruční list
AD-AO8I/I	Modul 8 analogových proudových výstupů v teplotním rozsahu -40 .. 70 °C, konektor WAGO231-310, leták, záruční list

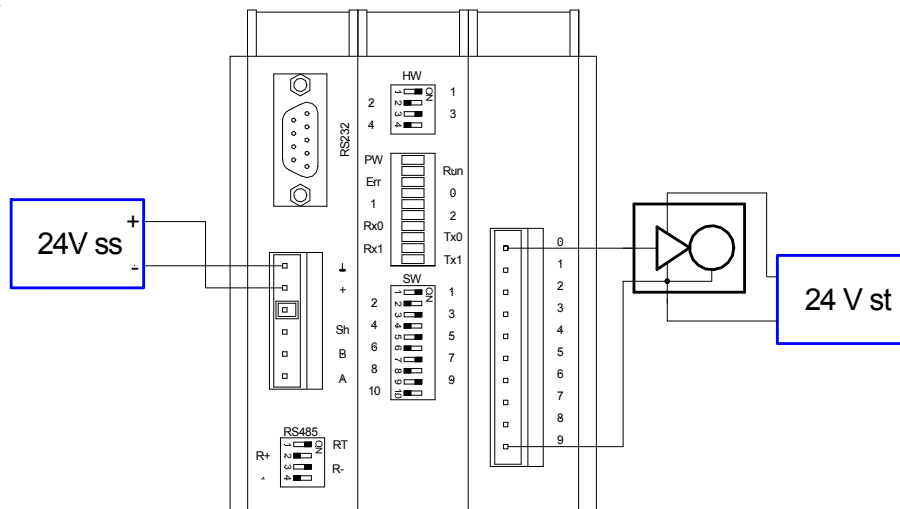
POPIS MODULU A PŘÍRAZENÍ SIGNÁLŮ



ZAPOJENÍ VÝSTUPNÍHO OBVODU



PŘÍKLAD ZAPOJENÍ MODULU



Další údaje jsou uvedeny v návodu na obsluhu ([adis_g_cz_xxx.pdf](#)). Dokumentaci a příklady lze stáhnout z www.amit.cz, nebo jsou umístěny na firemním CD.