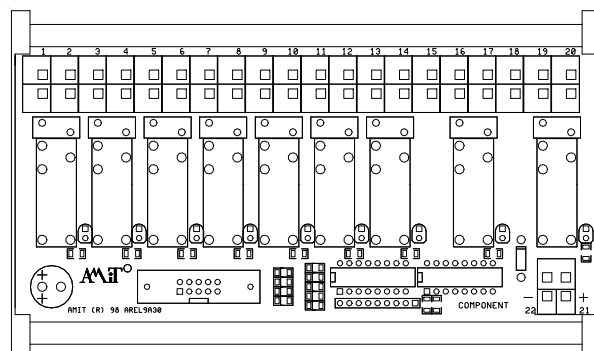


AREL7S2P-X

9 reléových výstupů

- 7 relé se spínacím kontaktem 2 relé s přepínacím kontaktem
- Spínané napětí 230 V/6 A stř., odporová zátěž
- Indikace stavu výstupu červenou LED
- Přímá montáž na lištu DIN, propojení plochým kabelem s řídicím systémem
- Montáž do rozváděče



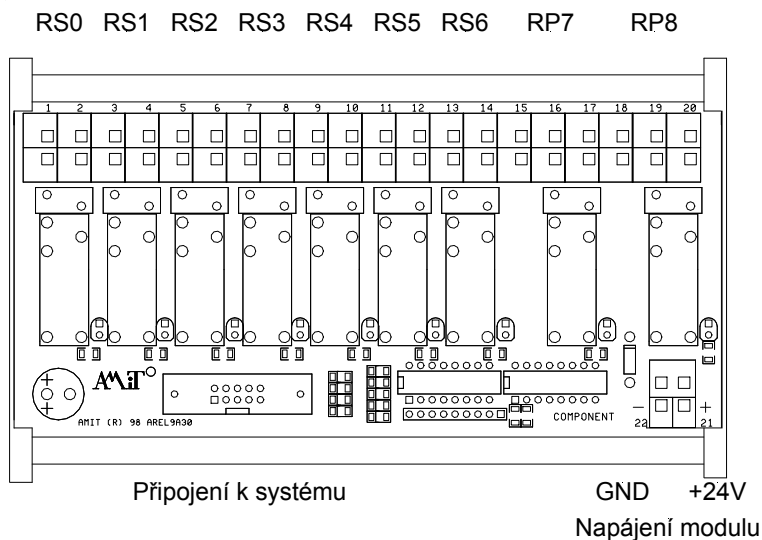
TECHNICKÉ ÚDAJE

Počet výstupů	9
Typy relé	7 × spínací relé 2 × přepínací relé
Ochrana kontaktů (indukt. zátěž)	Varistor
Izolační pevnost GO	4200 V stř.
Maximální pracovní napětí GO	300 V stř./ss.
Zařízení třídy ochrany	II
Krytí NN v namontovaném stavu	IP20
Krytí SELV	IP00
Stupeň odrušení	Třída A
Nominální napětí proud (odporová zátěž)	230 V stř. / 24 V ss. 6 A
Spínaný výkon (odporová zátěž)	1500 VA stř. / 144 W ss.
Doba sepnutí rozepnutí	10 ms 5 ms
Životnost kontaktu bez zátěže / jmenovitá zátěž	30×10 ⁶ / 10 ⁵ sepnutí
Maximální četnost sepnutí bez zátěže / jmenovitá zátěž	72000 / 600 hod ⁻¹
Napájecí napětí modulu	24 V ss. ±20 %
Maximální proud do vstupu	6 mA
Max. odběr	180 mA při 24 V ss.
Připojení výstupů	Svorky WAGO, rozteč 7,5 mm
Pracovní teplota	0 .. 70 °C
Maximální vlhkost okolí	< 95 % nekondenzující
Hmotnost	250 g
Rozměry (š × v × h)	160 × 92 × 55 mm

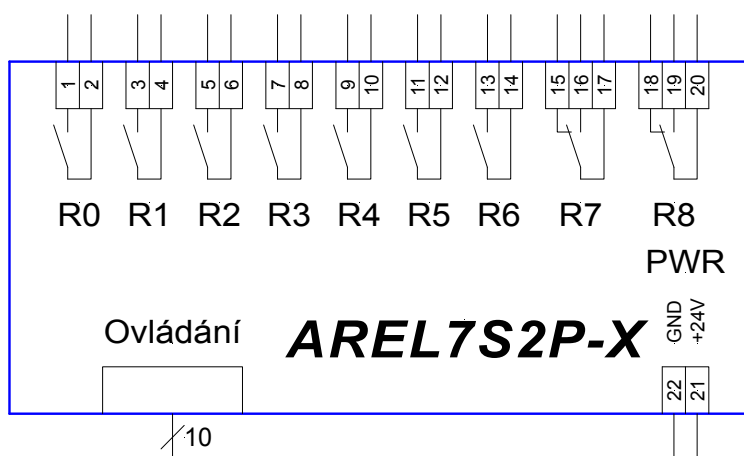
OBJEDNACÍ ÚDAJE

AREL7S2P-X	Modul reléových výstupů, 230 V/6 A stř., propojovací kabel 100 cm, leták, záruční list
-------------------	--

ROZMÍSTĚNÍ SVOREK



DOPORUČENÁ SCHÉMATICKÁ ZNAČKA



POKYNY PRO MONTÁŽ

- Jednotka je chlazená při dodržení maximální teploty okolí přirozenou cirkulací vzduchu. Musí být namontována na DIN liště umístěné v jakékoliv poloze.
- Jednotka je určena do normálního prostředí (ne do prostředí s nebezpečím výbuchu a pod.).
- Kabeláž musí být provedena tak, aby náhodné uvolnění jakéhokoliv jednoho vodiče nezpůsobilo zavlečení síťového napětí do bezpečné části a naopak.
- Použije-li se zařízení způsobem, pro něž není výrobcem určeno, může být ochrana poskytovaná zařízením narušena.
- Podle způsobu použití jednotky je třeba čas od času z ní odstranit prach. Jednotka se čistí suchým štětcem nebo jemným kartáčem případně vysavačem.
- Obvody spínající síť je nutno samostatně jistit 6 A jističem umístěným v blízkosti zařízení.
- Maximální proud žárovkou je větší než její nominální proud. Ani krátkodobá hodnota spínaného proudu nesmí překročit jeho maximální povolenou hodnotu.
- Pouze pro jednofázové systémy 230 V st.
- Zařízení je určeno k montáži do rozváděče
- Jednotka slouží k rozšíření počtu výstupů systémů vyráběných firmou AMiT. Je určena výhradně k použití s systémy vyráběnými firmou AMiT. K propojení jednotky a systému slouží plochý lepený kabel dodávaný firmou AMiT společně s reléovým modulem.