

Guľové regulačné ventily, 3-cestné, s vonkajším závitom

- Pre otvorené a zatvorené systémy so studenou a teplou vodou
- Pre modulačnú reguláciu na vodnej strane pre čistenie vzduchu a vykurovacie systémy
- Vzduchotesné (trasa riadenia A - AB)



Prehľad typu

Typ	kvs [m ³ /h]	DN []	G ["]	ps [kPa]	n(gl) []	Sv min. []
R505K	0,25	10	3/4	1600	3,2	50
R506K	0,4	10	3/4	1600	3,2	50
R507K	0,63	10	3/4	1600	3,2	50
R508K	1	10	3/4	1600	3,2	50
R509	0,63	15	1	1600	3,2	50
R510	1	15	1	1600	3,2	50
R511	1,6	15	1	1600	3,2	50
R512	2,5	15	1	1600	3,2	50
R513	4	15	1	1600	3,9	100
R517	4	20	1 1/4	1600	3,9	100
R518	6,3	20	1 1/4	1600	3,9	100
R522	6,3	25	1 1/2	1600	3,9	100
R523	10	25	1 1/2	1600	3,9	100
R529	10	32	2	1600	3,9	100
R531	16	32	2	1600	3,9	100
R538	16	40	2 1/4	1600	3,9	100
R548	25	50	2 3/4	1600	3,9	100

Technické údaje

Údaje o funkčnosti	Média	Studená a horúca voda, voda s obsahom glykolu max. 50% obj.
	Teplota média	6°C...100°C
	Poznámka k teplote média	-10°C s ohrevom vretena (bez R5..K, R529, R538 a R548)
	Prípustný tlak ps	1600 kPa
	Zatvárací tlak Δps	1400 kPa
	Diferenčný tlak Δpmax	200 kPa
	Rýchlosť prietoku	Obtok B – AB: 70% hodnoty kvs
	Charakteristika prietoku	Trasa riadenia A – AB: rovnoprocentá (VDI/VDE 2178), optimalizované v rozsahu otvorenia, Obtok B – AB: lineárny (VDI/VDE 2178)
	Rýchlosť presakovania	Prechod A - AB Tesnosť A, vzduchotesné (EN 12266-1), Obtok B - AB Tesnosť I (EN 1349 a EN 60534-4) cca. 1...2% hodnoty kvs, s ohľadom na maximálnu hodnotu v rámci DN
	Potrúbné prípojky	Vonkajší závit v súlade s ISO 228/1
	Uhol otáčania	90° (prevádzkový rozsah - trasa riadenia A - AB 15...90°, Obtok B – AB 15...70°)
	Údržba	Bez potreby údržby
Materiály	Teleso ventila	Kovaný korpus z poniklovanej mosadze
	Ventilový kužeľ	Nerezová oceľ
	Driek	Nerezová oceľ
	Tesnenie drieku	O-krúžok EPDM

Bezpečnostné pokyny



- Guľový ventil je určený pre použitie v stacionárnych zariadeniach kúrenia, vetrania a klimatizácie a nesmie sa používať pre aplikácie mimo špecifikovaný rozsah použitia, najmä nie v leteectve a žiadnych iných prostriedkoch pre dopravu vzduchom.
- Inštaláciu môžu vykonávať iba oprávnení odborníci. Počas inštalácie sa musia dodržiavať všetky platné právne a/alebo inštitucionálne inštalčné predpisy.
- Guľový ventil neobsahuje žiadne časti, ktoré by si používateľ dokázal vymeniť alebo opraviť sám.
- Guľový ventil sa nesmie likvidovať ako domový odpad. Musia sa dodržiavať všetky vnútroštátne platné predpisy a legislatíva.
- Pri určovaní charakteristík prietoku koncových regulovaných zariadení sa musia dodržiavať uznávané smernice.

Funkcie a vlastnosti produktu

Princíp činnosti Guľový regulačný ventil je ovládaný otočným pohonom. Otočný pohon sa riadi komerčne dostupným modulačným alebo 3-bodovým riadiacim systémom a prestavením gule ventila - škrtiaceho zariadenia - do otváracie polohy, čo určuje polohovací signál. Guľový regulačný ventil sa otvára proti smeru, a zatvára sa v smere hodinových ručičiek.

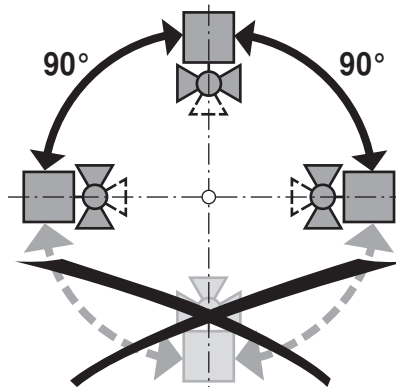
Charakteristika prietoku Rovnoprocentná prietoková charakteristika je garantovaná integrovanou clonou.

Príslušenstvo

	Popis	Typ
Elektrické príslušenstvo	Ohrev vretena DN 15-50 (45 W)	ZR24-1
Mechanické príslušenstvo	Potrubná prípojka ku guľovým ventilom DN 10 Rp 3/8"	ZR4510
	Potrubná prípojka ku guľovým ventilom DN 15 Rp 1/2"	ZR4515
	Potrubná prípojka ku guľovým ventilom DN 20 Rp 3/4"	ZR4520
	Potrubná prípojka ku guľovým ventilom DN 25 Rp 1"	ZR4525
	Potrubná prípojka ku guľovým ventilom DN 32 Rp 1 1/4"	ZR4532
	Potrubná prípojka ku guľovým ventilom DN 40 Rp 1 1/2"	ZR4540
	Potrubná prípojka ku guľovým ventilom DN 50 Rp 2"	ZR4550

Poznámky k inštalácii

Odporúčané inštalčné polohy Guľový ventil možno inštalovať od zvislej až do vodorovnej polohy. Guľový ventil sa nesmie inštalovať vo visiacej polohe, t.j. driekom/hriadeľom smerom nadol.

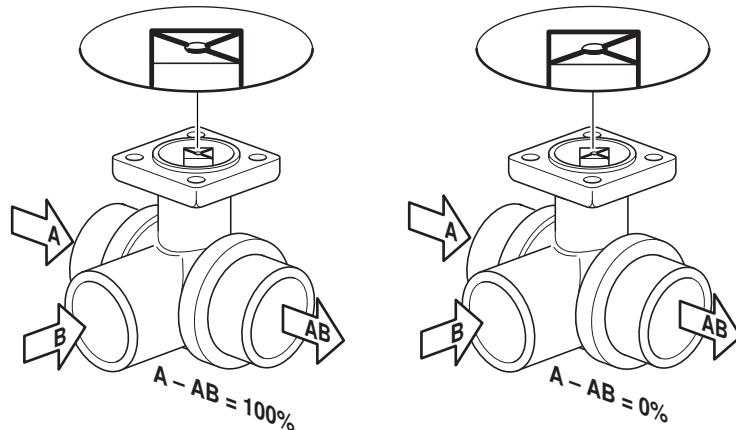


Požiadavky na kvalitu vody

Dozdržovať sa musia požiadavky na kvalitu vody špecifikované v VDI 2035. Guľové ventily sú regulačné zariadenia. Použitie filtrov na nečistoty sa odporúča kvôli predĺženiu ich prevádzkovej životnosti na vykonávanie riadiacich činností.

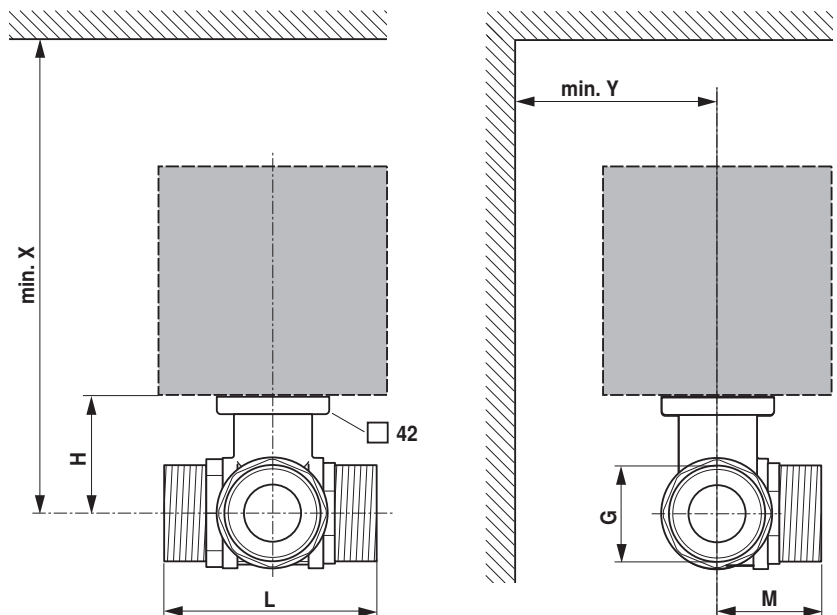
Poznámky k inštalácii

- Údržba** Guľové ventily a otočné pohony údržbu nepotrebujú. Predtým, než sa na pohone vykoná akýkoľvek servisný zásah, je nevyhnutné rotočný pohon odpojiť od elektrického napájania (odpojením kábla elektrického napájania). V danom potrubnom systéme sa musia vypnúť aj všetky čerpadlá a uzatvoriť príslušné posuvné uzávery (aby v prípade potreby mohlo všetko vychladnúť a tlak v systéme mohol klesnúť na tlak okolitého prostredia).
Prevádzka systému sa nesmie obnoviť, kým sa guľový ventil a otočný pohon riadne a v súlade s pokynmi znovu nenamontuje, a kým sa potrubie správnym spôsobom znovu nenaplní.
- Smer prietoku** Smer prietoku, vyznačený na kryte šípkou, je potrebné dodržiavať, pretože inak by mohlo dôjsť k poškodeniu guľového ventila. Presvedčte sa prosím, že guľa je v správnej polohe (značka na drieku).



Rozmery [mm] / hmotnosť

Rozmerové výkresy



X/Y: Minimálna vzdialenosť vzhľadom k stredu ventila.

Rozmery aktivátora sa uvádzajú v príslušnej dokumentácii s údajmi o aktivátore.

Typ	DN []	G ["]	L [mm]	H [mm]	X [mm]	Y [mm]	Hmotnosť cca [kg]
R505K	10	3/4	69	31,5	220	90	0,4
R506K	10	3/4	69	31,5	220	90	0,4
R507K	10	3/4	69	31,5	220	90	0,4
R508K	10	3/4	69	31,5	220	90	0,4
R509	15	1	74	44	220	90	0,7
R510	15	1	74	44	220	90	0,7

Rozmery [mm] / hmotnosť

Typ	DN []	G ["]	L [mm]	H [mm]	X [mm]	Y [mm]	Hmotnosť cca [kg]
R511	15	1	74	44	220	90	0,7
R512	15	1	74	44	220	90	0,7
R513	15	1	74	44	220	90	0,7
R517	20	1 1/4	85,5	46	220	90	1
R518	20	1 1/4	85,5	46	220	90	1
R522	25	1 1/2	84,5	46	220	90	1,1
R523	25	1 1/2	84,5	46	220	90	1,1
R529	32	2	103,5	46	220	90	1,7
R531	32	2	107,5	50,5	230	90	1,8
R538	40	2 1/4	114,5	50,5	230	90	2,3
R548	50	2 3/4	131,5	56	240	90	3,8

Ďalšia dokumentácia

- Prehľad kombinácií aktivátora ventilu
- Dokumentácia s údajmi pre aktivátory
- Pokyny k inštalácii pre aktivátory a/alebo guľové ventily
- Všeobecné poznámky k projektovému plánovaniu