

Charakterizované riadiace ventily, 2-cestné, s PN 16 prírubou

- Pre uzatvorené systémy so studenou a horúcou vodou
- Pre modulačnú reguláciu na vodnej strane pre čistenie vzduchu a vykurovacie systémy.
- Vzduchotesné



## Prehľad typu

Typ	kvs [ m <sup>3</sup> /h ]	DN [ ]	DN [ " ]	ps [ kPa ]	Sv min. [ ]
R6065W63-S8	63	65	2 1/2	1600	100
R6080W100-S8	100	80	3	1600	100
R6100W160-S8	160	100	4	1600	100
R6125W250-S8	250	125	5	1600	100
R6150W320-S8	320	150	6	1600	100

## Technické údaje

Údaje o funkčnosti	Médiá	Studená a horúca voda, voda s obsahom glykolu max. 50% obj.
	Teplota média	-10°C...120°C
	Zatvárací tlak $\Delta p_s$	690 kPa
	Diferenčný tlak $\Delta p_{max}$	400 kPa
	Charakteristika prietoku	Ekvippercentná (VDI/VDE 2178), optimalizované v rozsahu otvorenia
	Rýchlosť presakovania	Vzduchotesné (Rýchlosť presakovania A, EN12266-
	Potrubné prípojky	Konzola PN 16 v súlade s EN 1092/1
	Uhol otáčania	90° (prevádzkový rozsah 15...90°)
	Inštaláčna poloha	Zo vzpriamenej (vertikálnej) do vodorovnej
	Údržba	Bez potreby údržby
Materiály	Ventil	EN-JL1040 (GG25 s ochranným náterom)
	Ventilový kužeľ	Nerezová oceľ AISI 316
	Driek	Nerezová oceľ AISI 304
	Tesnenie drieku	EPDM Perox
	Sedlo ventila	PTFE
	Charakterizujúci disk	Nerezová oceľ

## Bezpečnostné pokyny



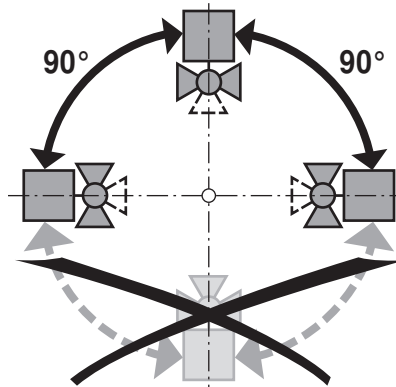
- Guľový ventil je určený pre použitie v stacionárnych zariadeniach kúrenia, vetrania a klimatizácie a nesmie sa používať pre aplikácie mimo špecifikovaný rozsah použitia, najmä nie v letectve a žiadnych iných prostriedkoch pre dopravu vzduchom.
- Inštaláciu môžu vykonávať iba oprávnení odborníci. Počas inštalácie sa musia dodržiavať všetky platné právne a/alebo inštitucionálne inštaláčne predpisy.
- Guľový ventil neobsahuje žiadne časti, ktoré by si používateľ dokázal vymeniť alebo opraviť sám.
- Guľový ventil sa nesmie likvidovať ako domový odpad. Musia sa dodržiavať všetky vnútroštátne platné predpisy a legislatíva.
- Pri určovaní charakteristík prietoku regulovaných zariadení sa musia dodržiavať uznávané smernice.

## Funkcie a vlastnosti produktu

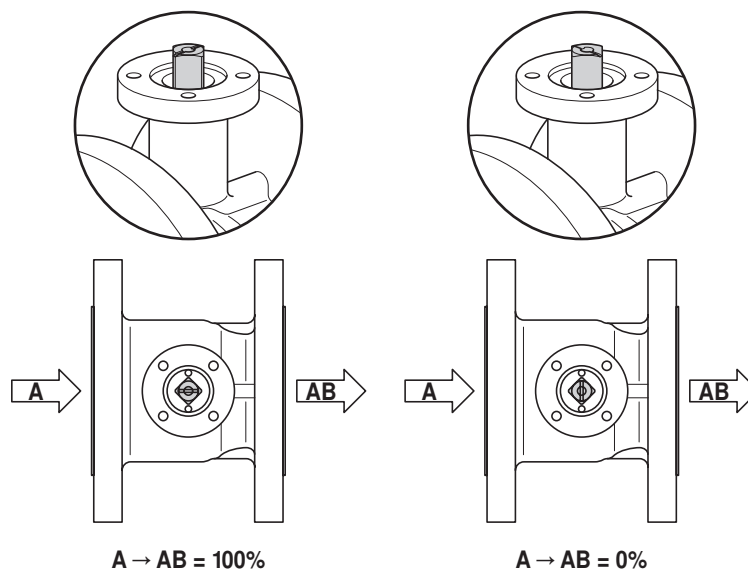
Princíp činnosti	Charakterizovaný radiaci ventil je ovládaný rotačným aktivátorom. Rotačný aktivátor sa riadi komerčne dostupným modulačným alebo 3-bodovým radiacím systémom a presunom gule ventilu - škrtiaceho zariadenia - do otváracie polohy, čo určuje radiaci signál. Charakterizovaný radiaci ventil sa otvára proti smeru, a zatvára sa v smere hodinových ručičiek.
Charakteristika prietoku	Ekvippercentné riadenie toku zabezpečuje integrovaný charakterizujúci disk.

## Poznámky k inštalácii

Odporúčané inštalčné polohy	Guľový ventil možno inštalovať od zvislej až do vodorovnej polohy. Guľový ventil sa nesmie inštalovať vo visiacej polohe, t.j. driekom/hriadeľom smerom nadol.
-----------------------------	--

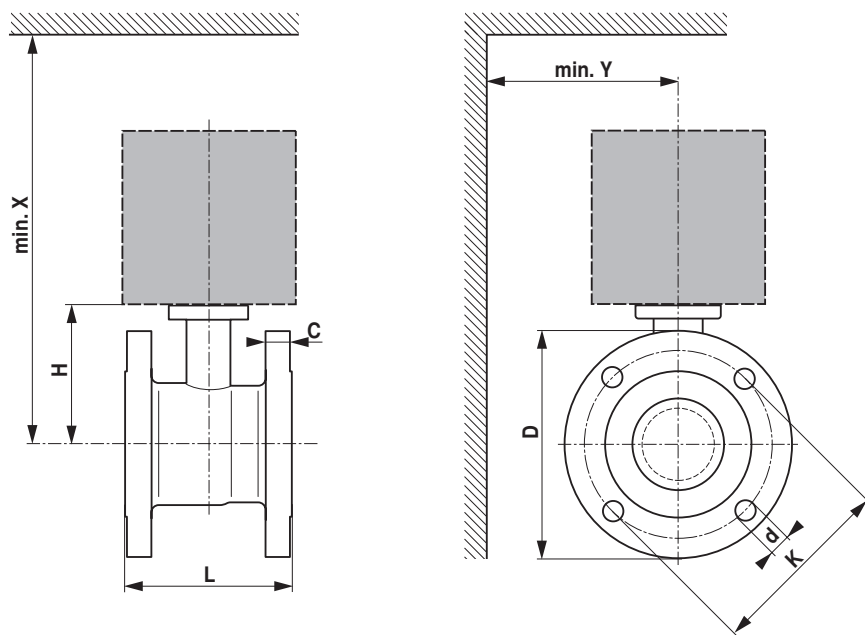


Požiadavky na kvalitu vody	Dodržiavať sa musia požiadavky na kvalitu vody špecifikované v VDI 2035. Veľké guľové ventily sú regulačné zariadenia. Použitie filtrov na nečistoty sa odporúča kvôli predĺženiu ich prevádzkovej životnosti na vykonávanie radiacích činností.
Údržba	Guľové ventily a rotačné aktivátory údržbu nepotrebujú. Predtým, než sa na aktivátore vykoná akýkoľvek servisný zásah, je nevyhnutné rotačný aktivátor odpojiť od elektrického napájania (odpojením kábla elektrického napájania). V danom potrubnom systéme sa musia vypnúť aj všetky čerpadlá a uzatvoriť príslušné posuvné uzávery (aby v prípade potreby mohlo všetko vychladnúť a tlak v systéme mohol klesnúť na tlak okolitého prostredia). Systém sa nesmie znovu uviesť do prevádzky, kým sa guľový ventil a rotačný aktivátor riadne a v súlade s pokynmi znovu nenamontuje, a kým sa potrubie správnym spôsobom znovu nenaplní.
Smer prietoku	Smer prietoku, vyznačený na kryte šípkou, je potrebné dodržiavať, pretože inak by mohlo dôjsť k poškodeniu guľového ventilu. Presvedčte sa prosím, že guľa je v správnej polohe (značka na drieku).



## Rozmery [mm] / hmotnosť

Rozmerové výkresy



X/Y: Minimálna vzdialenosť vzhľadom k stredu ventilu.

Rozmery aktivátora sa uvádzajú v príslušnej dokumentácii s údajmi o aktivátore.

Typ	DN [ ]	L [ mm]	H [ mm]	C [ mm]	D [ mm]	d [ mm]	K [ mm]	X [ mm]	Y [ mm]	Hmotnosť cca [ kg]
R6065W63-S8	65	136,5	113	18,5	185	4 x 19	145	320	150	11
R6080W100-S8	80	168	113	20,5	200	8 x 19	160	320	160	14,5
R6100W160-S8	100	211	124	22	224	8 x 19	180	330	175	22
R6125W250-S8	125	262,5	143	22	252	8 x 19	210	350	190	32,8
R6150W320-S8	150	315	143	22	282	8 x 23	240	350	200	43

## Ďalšia dokumentácia

- Prehľad kombinácií aktivátora ventilu
- Dokumentácia s údajmi pre aktivátory
- Pokyny k inštalácii pre aktivátory alebo guľové ventily
- Všeobecné poznámky k projektovému plánovaniu