

Klapkový pohon pro přestavování  
vzduchotechnických klapek ve  
vzduchotechnických a klimatizačních  
zařízeních budov

- velikost klapky do cca 8 m<sup>2</sup>
- krouticí moment 40 Nm
- napájecí napětí AC 100 ... 240 V
- ovládání: otevř.-zavřeno (nejsou vhodné pro 3bodové ovládání)


**Technická data**

<b>Elektrická data</b>	napájecí napětí	AC 100 ... 240 V, 50/60 Hz
	funkční rozsah	AC 85 ... 265 V
	příkon	provoz 4,5 W @ jmenovitý moment klidová poloha 2 W dimenzování 7 VA
	připojení	kabel 1 m, 3 x 0,75 mm <sup>2</sup>
<b>Funkční data</b>	krouticí moment (jmenovitý moment)	min. 40 Nm @ napájecí napětí
	směr otáčení	volitelný přepínačem 0 ↺ příp. 1 ↻
	ruční přestavení	vyřazení převodu tlačítkem, samovratné, manuálně zaaretovatelné
	pracovní úhel	max. 95° ↔, oboustranně omezený pomocí nastavitelných mechanických dorazů
	doba přestavení	150 s
	hladina hluku	max. 45 dB (A)
<b>Bezpečnost</b>	ukazatel polohy	mechanický, nasaditelný
	ochranná třída	II ochranná izolace <input type="checkbox"/>
	krytí	IP54 ve všech montážních polohách
	EMV	CE dle 89/336/EWG
	směrnice pro nízká napětí	CE dle 73/23/EWG
	funkce	typ 1 (dle EN 60730-1)
	měření rázového napětí	2,5 kV (EN 60730-1)
	stupeň znečištění okolí	3 (EN 60730-1)
	teplota okolí	-30 ... +50 °C
	skladovací teplota	-40 ... +80 °C
	vlhkost okolí	95% r.H., nekondenzační (EN 60730-1)
údržba	bezúdržbové	
<b>Rozměry / hmotnost</b>	rozměry	viz «Rozměry» na straně 2
	hmotnost	cca 1'700 g

**Upozornění ohledně bezpečnosti**


- Klapkový pohon nesmí být používán pro aplikace mimo specifikovaný rozsah použití, zejména ne v letectví.
- Pozor: napětí 230 V !
- Montáž smí provádět vyškolené osoby.  
Při montáži je nutné dodržet zákonem stanovené a úřední předpisy.
- Příklad smí být otevřen pouze ve výrobním závodě. Neobsahuje žádné uživatelem vyměnitelné nebo opravitelné díly.
- Kabel nesmí být z přístroje odstraněn.
- Při určování potřebného krouticího momentu musí být zohledněny údaje výrobce klapky (průřez, konstrukce, umístění), jakož i vzduchotechnické podmínky.
- Příklad obsahuje elektrické a elektronické komponenty a nesmí být likvidován jako domovní odpad. Je třeba respektovat místní a aktuálně platné zákonné podmínky.

## Vlastnosti výrobku

<b>Jednoduchá přímá montáž</b>	Jednoduchá přímá montáž na hřídel klapky s univerzálním třmenem, jištění proti přetočení s přiloženou pojistkou.
<b>Ruční přestavení</b>	Ruční přestavení je možné pomocí samovratného tlačítka (vyřazení převodu po dobu stisknutí tlačítka příp. zůstane zaaretován).
<b>Nastavitelný pracovní rozsah</b>	Nastavitelný pracovní úhel s mechanickými dorazy.
<b>Vysoká funkční jistota</b>	Pohon je jištěn proti přetížení, nepotřebuje koncové spínače a zůstává automaticky stát na do- razu.

## Příslušenství

	Popis	list
Elektrické příslušenství	pomocný spínač S..A..	T2 - S..A..
	zpětnovazební potenciometr P..A..	T2 - P..A..

## Elektrická instalace

### Schéma připojení

#### Upozornění

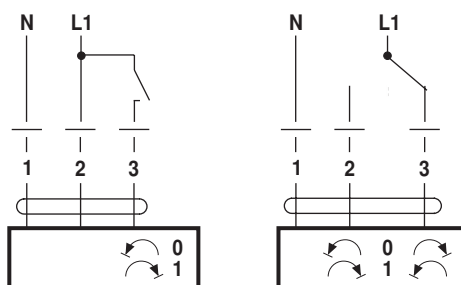
- Pozor: napětí 230 V !
- Paralelní připojení dalších pohonů je možné.  
Dbejte údajů o příkonech.



Směr otáčení

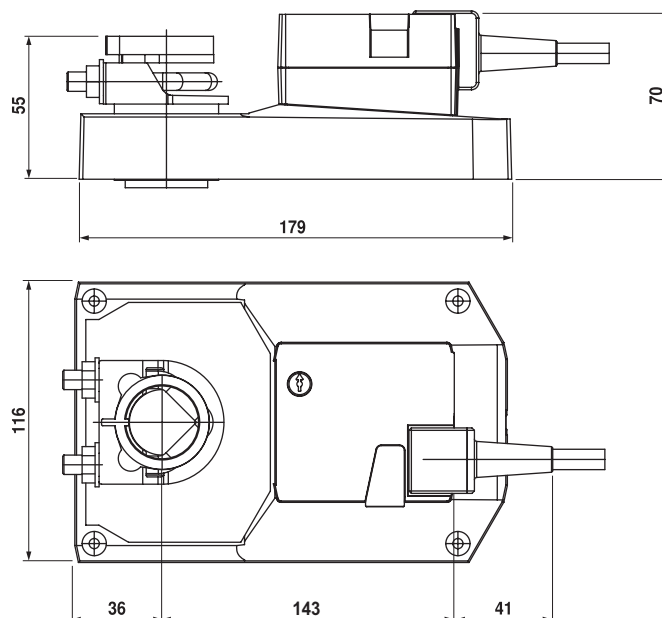



### Ovládání otevř.-zavř.



## Rozměry [mm]

### Rozměrové schéma



Hřídel klapky	délka	
třmen nahoře	min. 42	10 ... 20 (26,7)
třmen dole	min. 20	10 ... 20