

Klapkový pohon pro přestavování
vzduchotechnických klapek ve
vzduchotechnických a klimatizačních
zařízeních budov

- velikost klapky do cca 8 m²
- krouticí moment 40 Nm
- napájecí napětí AC/DC 24 V
- ovládání: spojitě DC 0 ... 10 V,
zpětné hlášení polohy DC 2 ... 10 V


Technická data

Elektrická data	napájecí napětí	AC 24 V, 50/60 Hz DC 24 V	
	funkční rozsah	AC/DC 19,2 ... 28,8 V	
	příkon	provoz	4,5 W @ jmenovitý moment
		klidová poloha dimenzování	2 W 7 VA
	připojení	kabel 1 m, 4 x 0,75 mm ²	
Funkční data	krouticí moment (jmenovitý moment)	min. 40 Nm @ jmenovité napětí	
	ovládání	řídící signál Y	DC 0 ... 10 V, vstupní odpor typicky 100 kΩ
		pracovní rozsah	DC 2 ... 10 V
	zpětné hlášení polohy (měřicí napětí U)	DC 2 ... 10 V, max. 1 mA	
	souběh	±5%	
	směr otáčení	volitelný přepínačem 0 / 1	
	směr otáčení při Y = 0 V	při poloze přepínače 0 ↻ příp. 1 ↻	
	ruční přestavení	vyřazení převodu tlačítkem, samovratné, manuálně zaaretovatelné	
	pracovní úhel	max. 95° ↻, oboustranně omezený pomocí nastavitelných mechanických dorazů	
	doba přestavení	150 s	
hladina hluku	max. 45 dB (A)		
ukazatel polohy	mechanický, nasaditelný		
Bezpečnost	ochranná třída	III malé napětí	
	krytí	IP54 ve všech montážních polohách	
	EMV	CE dle 89/336/EWG	
	funkce	typ 1 (dle EN 60730-1)	
	teplota okolí	-30 ... +50 °C	
	skladovací teplota	-40 ... +80 °C	
	vlhkost okolí	95% r.v., nekondenzační (EN 60730-1)	
	údržba	bezúdržbové	
Rozměry / hmotnost	rozměry	viz «Rozměry» na straně 2	
	hmotnost	cca 1'700 g	

Upozornění ohledně bezpečnosti


- Klapkový pohon nesmí být používán pro aplikace mimo specifikovaný rozsah použití, zejména ne v letectví.
- Montáž provádí vyškolené osoby.
Při montáži je nutné dodržet zákonem stanovené a úřední předpisy.
- Přístroj smí být otevřen pouze ve výrobním závodě. Neobsahuje žádné uživatelem vyměnitelné nebo opravitelné díly.
- Kabel nesmí být z přístroje odstraněn.
- Při určování potřebného krouticího momentu musí být zohledněny údaje výrobce klapky (průřez, konstrukce, umístění), jakož i vzduchotechnické podmínky.
- Přístroj obsahuje elektrické a elektronické komponenty a nesmí být likvidován jako domovní odpad. Je třeba respektovat místní a aktuálně platné zákonné podmínky.

Vlastnosti výrobku

Funkce	Pohon se ovládá normovým řídicím signálem DC 0...10 V a jede do polohy zadané řídicím signálem. Měřicí napětí U slouží k elektrickému zobrazení polohy klapky 0...100% a jako řídicí signál pro další pohony.
Jednoduchá přímá montáž	Jednoduchá přímá montáž na hřídel klapky s univerzálním třmenem, jištění proti přetočení s přiloženou pojistkou.
Ruční přestavení	Ruční přestavení je možné pomocí samovratného tlačítka (vyřazení převodu po dobu stisknutí tlačítka příp. zůstává zaaretován).
Nastavitelný pracovní úhel	Nastavitelný pracovní úhel s mechanickými dorazy.
Vysoká funkční bezpečnost	Pohon je jištěn proti přetížení, nepotřebuje koncové spínače a zůstává automaticky stát na dorazu.

Příslušenství

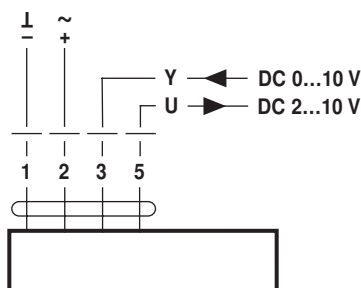
	Popis	List
Elektrické příslušenství	pomocný spínač S..A..	T2 - S..A..
	zpětnovazebný potenciometr P..A..	T2 - P..A..
	vysílač pracovního rozsahu SBG24	T2 - SBG24
	vysílač polohy SG..24	T2 - SG..24
	digitální ukazatel polohy ZAD24	T2 - ZAD24

Elektrická instalace

Schéma připojení

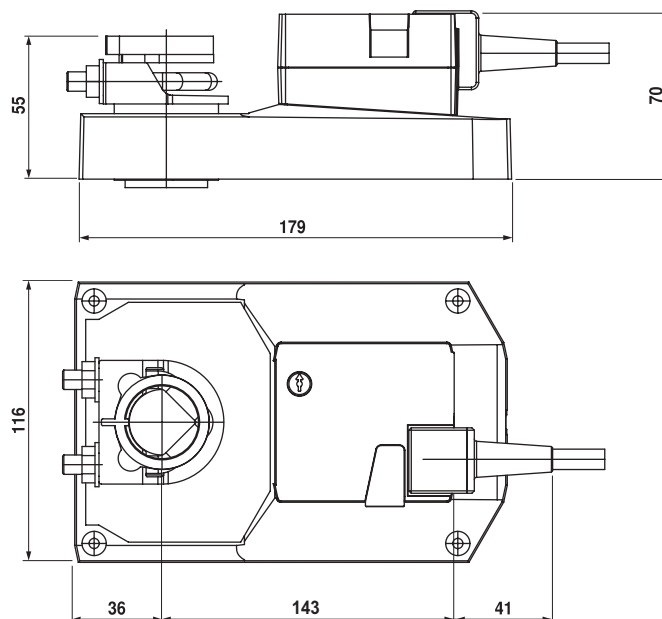
Upozornění


- Připojení přes oddělovací transformátor.
- Paralelní připojení dalších pohonů je možné. Dbejte údajů o příkonech.



Rozměry [mm]

Rozměrové schéma



Hřídel klapky	délka	
třmen nahoře	min. 42	14 ... 26
třmen dole	min. 20	14 ... 24