

Klapkový pohon pro přestavování  
vzduchotechnických klapek ve  
vzduchotechnických a klimatizačních  
zařízeních budov

- velikost klapky do cca 2 m<sup>2</sup>
- krouticí moment 10 Nm
- napájecí napětí AC 100...240 V
- ovládání: otevř.-zavř. nebo 3bodové


**Technická data**

|                           |                                    |  |
|---------------------------|------------------------------------|--|
| <b>Elektrická data</b>    | napájecí napětí                    | AC 100 ... 240 V, 50/60 Hz   |
|                           | funkční rozsah                     | AC 85 ... 265 V  |
|                           | příkon                             | provoz 2,5 W @ jmenovitý moment<br>klidová poloha 0,6 W<br>dimenzování 6 VA  |
|                           | přípojení                          | kabel 1 m, 3 x 0,75 mm <sup>2</sup>  |
| <b>Funkční data</b>       | krouticí moment (jmenovitý moment) | min. 10 Nm @ jmenovité napětí  |
|                           | směr otáčení                       | volitelné přepínačem 0 ↺ příp. 1 ↻   |
|                           | ruční přestavení                   | vyřazení převodu tlačítkem,<br>samovratné, manuálně zaaretovatelné           |
|                           | pracovní úhel                      | max. 95° ↯, oboustranně omezený<br>pomocí nastavitelných mechanických dorazů |
|                           | doba přestavení                    | 150 s  |
|                           | hladina hluku                      | max. 35 dB (A)   |
|                           | ukazatel polohy                    | mechanický, nasaditelný  |
| <b>Bezpečnost</b>         | ochranná třída                     | II ochranná izolace  |
|                           | krytí                              | IP54 ve všech montážních polohách  |
|                           | EMV                                | CE dle 89/336/EWG  |
|                           | směrnice pro nízká napětí          | CE dle 73/23/EWG   |
|                           | funkce                             | typ 1 (dle EN 60730-1)   |
|                           | teplota okolí                      | -30 ... +50 °C   |
|                           | skladovací teplota                 | -40 ... +80 °C   |
|                           | vlhkost okolí                      | 95% r.v., nekondenzační (EN 60730-1)   |
|                           | údržba                             | bezúdržbové  |
| <b>Rozměry / hmotnost</b> | rozměry                            | viz «Rozměry» na straně 2  |
|                           | hmotnost                           | cca 800 g  |

**Upozornění ohledně bezpečnosti**


- Klapkový pohon nesmí být používán pro aplikace mimo specifikovaný rozsah použití, zejména ne v letectví.
- **Pozor: 230 V napětí!**
- Montáž provádí vyškolené osoby.  
Při montáži je třeba dodržovat zákonné a úřední předpisy.
- Přístroj smí být otevřen pouze ve výrobním závodě. Neobsahuje žádné uživatelem vyměnitelné nebo opravitelné díly.
- Kabel nesmí být z přístroje odstraněn.
- Při určování potřebného krouticího momentu musí být zohledněny údaje výrobce klapky (průřez, konstrukce, umístění), jakož i vzduchotechnické podmínky.
- Příloženou pojistku proti přetočení nelze nahradit pomocí šroubů.
- Přístroj obsahuje elektrické a elektronické komponenty a nesmí být likvidován jako domovní odpad. Je třeba respektovat místní a aktuálně platné zákonné podmínky.

**Vlastnosti výrobku**

- Jednoduchá přímá montáž** Jednoduchá přímá montáž na hřídel klapky s univerzálním třmenem, jištění proti přetočení s přiloženou pojistkou.  
Místo pojistky proti přetočení nelze použít šrouby.
- Ruční přestavení** Ruční přestavení je možné pomocí samovratného tlačítka (vyřazení převodu po dobu stisknutí tlačítka příp. zůstane zaaretován).
- Nastavitelný pracovní úhel** Nastavitelný pracovní úhel s mechanickými dorazy.
- Vysoká funkční bezpečnost** Pohon je jištěn proti přetížení, nepotřebuje koncové spínače a zůstává automaticky stát na dorazu.

**Příslušenství**

|                          | Popis  | List           |
|--------------------------|--|----------------|
| Elektrické příslušenství | pomocný spínač S..A..                                  | T2 - S..A..    |
|                          | zpětnovazebný potenciometr P..A..                      | T2 - P..A..    |
| Mechanické příslušenství | různé příslušenství (třmeny, prodloužení hřídele atp.) | T2 - Z-NM..A.. |

**Elektrická instalace**

**Upozornění**

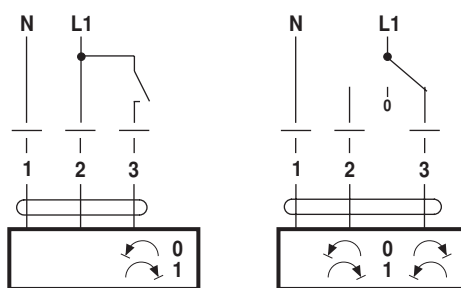
- Pozor: 230 V napětí!
- Paralelní připojení dalších pohonů je možné. Dbejte údajů o příkonech.



**Schéma připojení**

**Ovládání otevř.-zavř.**

**3bodové řízení**

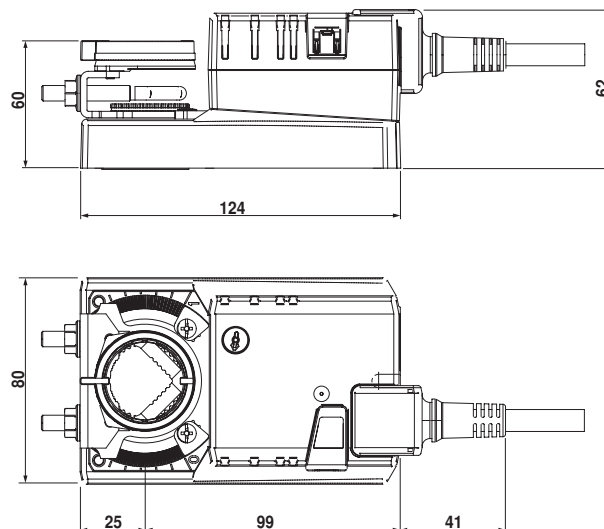


**Směr otáčení**



**Rozměry [mm]**

**Rozměrové schéma**



| Hřídel klapky | délka   |            |
|---------------|---------|------------|
| třmen nahoře  | min. 40 | 8 ... 26,7 |
| třmen dole *  | min. 20 | 8 ... 20   |

\* opce (příslušenství K-NA)