

Klapkový pohon pro přestavování vzduchotechnických klapek ve vzduchotechnických a klimatizačních zařízeních budov

- velikost klapky až cca 2 m<sup>2</sup>
- krouticí moment 10 Nm
- napájecí napětí AC/DC 24 V
- ovládání: spojitě DC 0 ... 10 V, zpětné hlášení polohy DC 2 ... 10 V



### Technická data

Elektrická data	napájecí napětí	AC 24 V, 50/60 Hz DC 24 V	
	funkční rozsah	AC/DC 19,2 ... 28,8 V	
	příkon	provoz	2 W @ jmenovitý moment
		klidová poloha	0,4 W
dimenzování		4 VA	
	přípojení	kabel 1 m, 4 x 0,75 mm <sup>2</sup>	
Funkční data	krouticí moment (jmenovitý moment)	min. 10 Nm @ jmenovité napětí	
	ovládání	řídící signál Y	DC 0 ... 10 V, typický vstupní odpor 100 kΩ
		pracovní rozsah	DC 2 ... 10 V
	zpětné hlášení polohy (měřicí napětí U)	DC 2 ... 10 V, max. 1 mA	
	souběh	±5%	
	směr otáčení	volitelný přepínačem 0 / 1	
	směr otáčení při Y = 0 V	při poloze přepínače 0 ↺ příp. 1 ↻	
	ruční přestavení	vyřazení převodu tlačítkem, samovratné, manuálně zaaretovatelné	
	pracovní úhel	max. 95° ↺, oboustranně omezitelný pomocí nastavitelných mechanických dorazů	
	doba přestavení	150 s	
hladina hluku	max. 35 dB (A)		
ukazatel polohy	mechanický, nasaditelný		
Bezpečnost	ochranná třída	III malé napětí	
	krytí	IP54 ve všech montážních polohách	
	EMV	CE dle 89/336/EWG	
	funkce	typ 1 (dle EN 60730-1)	
	teplota okolí	-30 ... +50 °C	
	skladovací teplota	-40 ... +80 °C	
	vlhkost okolí	95% r.v., nekondenzační (EN 60730-1)	
	údržba	bezúdržbové	
Rozměry / hmotnost	rozměry	viz «Rozměry» na straně 2	
	hmotnost	cca 800 g	

### Upozornění ohledně bezpečnosti



- Klapkový pohon nesmí být používán pro aplikace mimo specifikovaný rozsah použití, zejména ne v letectví.
- Montáž provádí vyškolené osoby. Při montáži je třeba dodržovat zákonné a úřední předpisy.
- Přístroj smí být otevřen pouze ve výrobním závodě. Neobsahuje žádné uživatelem vyměnitelné nebo opravitelné díly.
- Kabel nesmí být z přístroje odstraněn.
- Při určování potřebného krouticího momentu musí být zohledněny údaje výrobce klapky (průřez, konstrukce, umístění), jakož i vzduchotechnické podmínky.
- Příloženou pojistku proti přetočení nelze nahradit pomocí šroubů.
- Přístroj obsahuje elektrické a elektronické komponenty a nesmí být likvidován jako domovní odpad. Je třeba respektovat místní a aktuálně platné zákonné podmínky.

**Vlastnosti výrobku**

<b>Funkce</b>	Pohon se ovládá normovým řídicím signálem DC 0...10 V a jede do polohy zadané řídicím signálem. Měřicí napětí U slouží k elektrickému zobrazení polohy klapky 0...100% a jako další řídicí signál pro další pohony.
<b>Jednoduchá přímá montáž</b>	Jednoduchá přímá montáž na hřídel klapky s univerzálním třmenem, jištění proti přetočení s příloženou pojistkou. Místo pojistky proti přetočení nelze použít šrouby.
<b>Ruční přestavení</b>	Ruční přestavení je možné pomocí samovratného tlačítka (vyřazení převodu po dobu stisknutí tlačítka příp. zůstává zaaretován).
<b>Nastavitelný pracovní rozsah</b>	Nastavitelný pracovní úhel s mechanickými dorazy.
<b>Vysoká funkční bezpečnost</b>	Pohon je jištěn proti přetížení, nepotřebuje koncové spínače a zůstává automaticky stát na dorazu.

**Příslušenství**

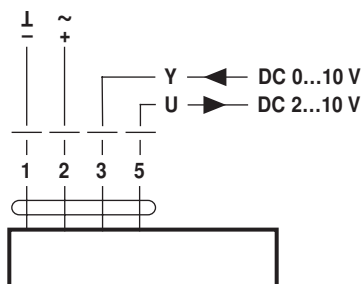
	Popis	List
<b>Elektrické příslušenství</b>	pomocný spínač S..A..	T2 - S..A..
	zpětnovazební potenciometr P..A..	T2 - P..A..
	vysílač polohy SG..24	T2 - SG..24
	digitální ukazatel polohy ZAD24	T2 - ZAD24
<b>Mechanické příslušenství</b>	různé příslušenství (třmeny, prodloužení hřídele atp.)	T2 - Z-NM..A..

**Elektrická instalace**

**Schéma připojení**

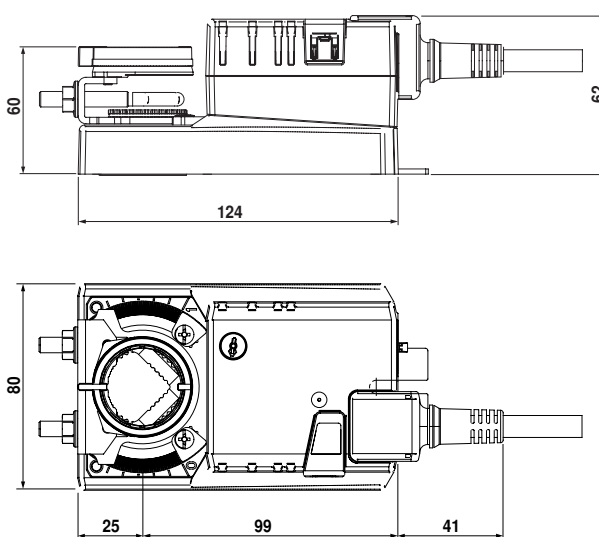
**Upozornění**

- Připojení přes oddělovací transformátor.
  - Paralelní připojení dalších pohonů je možné.
- Dbejte údajů o příkonech.



**Rozměry [mm]**

**Rozměrové schéma**



Hřídel klapky	délka	
třmen nahoře	min. 40	8 ... 26,7
třmen dole *	min. 20	8 ... 20

\* opce (příslušenství K-NA)