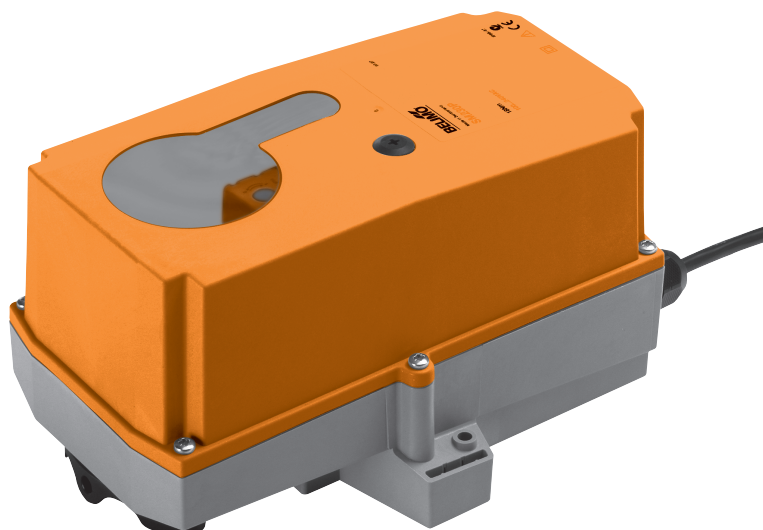


RobustLine spojité klapkové pohony pro přestavování vzduchotechnických klapek v průmyslových zařízeních a v technických vybaveních budov

- velikost klapky do cca 3,2 m<sup>2</sup>
- krouticí moment 18 Nm
- napájecí napětí AC/DC 24 V
- ovládání: spojité DC 0 ... 10 V
- zpětné hlášení polohy DC 2 ... 10 V

Optimální ochrana proti

- korozi a chemické vlivy
- UV záření
- pára a kondenzace
- opčně s integrovaným topením pro použití při nízkých teplotách (do -40 °C)



### Technická data

Elektrická data	napájecí napětí	AC 24 V, 50/60 Hz DC 24 V	
	funkční rozsah	AC/DC 19,2 ... 28,8 V	
	příkon	provoz	2 W @ jmenovitý moment
		klidová poloha	0,4 W
dimenzování		4 VA	
	připojení	bezhalogenový kabel 1 m, 4 x 0,75 mm <sup>2</sup>	
Funkční data	krouticí moment (jmenovitý moment)	min. 18 Nm @ při jmenovitém napětí	
	ovládání	řídící signál Y	DC 0 ... 10 V, typický vstupní odpor 100 kΩ
		pracovní rozsah	DC 2 ... 10 V
	zpětné hlášení polohy (měřicí napětí U)	DC 2 ... 10 V, max. 1 mA	
	souběh	±5%	
	směr otáčení	volitelný přepínačem 0 / 1	
	směr chodu při Y = 0 V	při poloze přepínače 0 ↶ resp. 1 ↷	
	ruční přestavení	vyřazení převodu pomocí tlačítka, aretovatelné	
	pracovní úhel	max. 95°↶↷, oboustranně omezený přestavitelnými mechanickými dorazy	
	doba přestavení	150 s / 90°↶↷	
hladina hluku	max. 45 dB (A)		
ukazatel polohy	mechanický, nasaditelný		
Bezpečnost	ochranná třída	III malé napětí	
	krytí	IP66 + IP67	
	rušení EMV	CE dle 2004/108/EG	
	funkce	typ 1 (EN 60730-1)	
	měření rázového napětí	0,8 kV (EN 60730-1)	
	stupeň znečištění okolí	4 (EN 60730-1)	
	teplota okolí	-30 ... +50 °C (s integrovaným topením -40 ... +50 °C)	
	skladovací teplota	-40 ... +80 °C	
	vlhkost okolí	95% r.v., nekondenzační (EN 60730-1)	
	údržba	bezúdržbové	
Rozměry / hmotnost	rozměry	viz «Rozměry» na straně 3	
	hmotnost	cca 1,55 kg	

### Upozornění ohledně bezpečnosti



- Pohon nesmí být používán pro aplikace mimo specifikovaný rozsah použití, zejména ne v letectví a žádných jiných prostředcích pro dopravu vzduchem.
- Montáž musí provádět proškolené osoby.  
Při montáži je nutné dodržet zákonem stanovené a úřední předpisy.
- Kryt ochranného pouzdra smí být otevřen pouze za účelem nastavení a revize. Při zavření je nutné dbát na to, aby byl kryt opět těsně zavřen (viz montážní návod).
- Uvnitř uložené zařízení smí otevřít pouze výrobce ve výrobním závodě. Neobsahuje žádné uživatelem vyměnitelné nebo opravitelné součásti.
- Kabel nesmí být z přístroje odstraněn.

## Upozornění ohledně bezpečnosti

(pokračování)

- Při určování potřebného krouticího momentu musí být zohledněny údaje výrobce klapky (průřez, konstrukce, umístění), jakož i vzduchotechnické podmínky.
- Přístroj obsahuje elektrické a elektronické komponenty a nesmí být likvidován jako domovní odpad. Je třeba respektovat místní a aktuálně platnou legislativu.
- Informace o chemické odolnosti se vztahují na laboratorní testy surovin a hotových výrobků jakož i provedené provozní testy v zadaném rozsahu použití.
- Použité materiály mohou podléhat externím vlivům (teplota, tlak, konstrukční uchycení, působení chemických substancí atd.), které nebylo možné při laboratorních a provozních testech simulovat.
- Informace ohledně rozsahu použití a rezistencí mohou z těchto důvodů sloužit pouze jako směrné hodnoty. Ve sporných případech doporučujeme bezpodmínečně provést příslušný test. Z těchto informací nelze odvozovat žádné právní nároky. Belimo vylučuje jakékoliv záruky a odpovědnosti. Samotné chemické a mechanické odolnosti použitých materiálů nepostačují pro posouzení použitelnosti výrobku. Zejména je třeba dbát na např. předpisy ohledně hořlavosti kapalin jako jsou ředidla atd. se zvláštním zřetelem na ochranu proti výbuchu.

## Vlastnosti výrobku

**Rozsah použití** Pohon je určen zejména pro použití ve ztížených okolních podmínkách, např. v oblastech:

- sušení dřeva
- chov zvířat
- zpracování potravin
- zemědělství
- halové bazény / koupaliště
- střešní centrály
- všeobecné venkovní použití
- nízké teploty / s integrovaným topením (opčně) vhodné pro použití do  $-40^{\circ}\text{C}$
- změny klimatu / časté a silné výkyvy teplot

(Doporučení firmy Belimo: k pojistce proti přetočení přidat interní kondenzační topení)

Rezistence	Atestace	zkušební norma	zkušební institut
	test odolnosti proti plynům	EN 60068-2-60	Fraunhofer Institut ICT / DE
	test odolnosti proti solným výparům	EN 60068-2-52	Fraunhofer Institut ICT / DE
	test na amoniak	DIN 50916-2	Fraunhofer Institut ICT / DE
	test klimatických podmínek	IEC60068-2-30	Trikon Solutions AG / CH
	dezinfekční prostředky (zvířata)		Trikon Solutions AG / CH
	UV test	EN 60068-2-5	Quinel / Zug CH
	(Solar radiation at ground level)	EN 60068-2-63	

Použité materiály	Součásti pohonu	materiál
	kryt pohonu	polypropylen ( PP )
	kabelová průchodka / dutá hřídel	polyamid ( PA )
	přípojovací kabel	FRNC
	třmen / šrouby všeobecně	ocel 1.4404
	těsnění	EPDM
	vložka pro tvarovanou hřídel	eloxovaný hliník

**Funkce** Pohon je ovládán normovým řídicím signálem DC 0 ... 10 V a jede do polohy zadané řídicím signálem. Měřicí napětí U slouží k elektrickému znázornění polohy klapky 0 ... 100% a jako následný řídicí signál pro další pohony.

**Jednoduchá přímá montáž** Jednoduchá přímá montáž na hřídel klapky pomocí univerzálního třmenu, jištění proti přetížení přiloženou pojistkou.

**Ruční přestavení** Ruční přestavení je možné pomocí tlačítka (vyřazení převodu po dobu stisknutí tlačítka příp. zůstane zaaretován).

**Nastavitelný pracovní úhel** Nastavitelný pracovní úhel pomocí mechanických dorazů. Standardní nastavení 0 ...< Pro nastavení pracovního úhlu je nutné sejmut kryt pouzdra.

**Vysoká funkční bezpečnost** Pohon je jištěn proti přetížení, nepotřebuje žádné koncové dorazy a zůstává automaticky stát na dorazu.

## Příslušenství

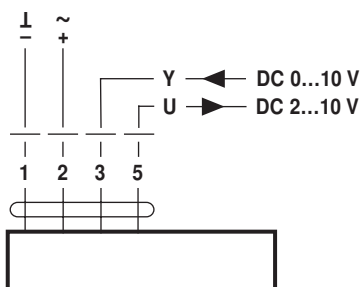
	Popis	Technický list
Elektrické příslušenství	pomocný spínač, typ S..A..	T2 - S..A..
	zpětnovazebný potenciometr, typ P..A..	T2 - P..A..
	vysílač pracovního rozsahu, typ SBG24	T2 - SBG24
	vysílač polohy, typ SG..24	T2 - SG..24
	digitální ukazatel polohy, typ ZAD24	T2 - ZAD24
	topení 230 V s termostatem, typ RL..	T2 - Z-SM..P..
Mechanické příslušenství	topení 230 V s hygrostatem, typ RL..	T2 - Z-SM..P..
	různé vložky pro tvarované hřídele	T2 - Z-SM..P..

## Elektrická instalace

## Schéma připojení

## Upozornění

- Připojení přes oddělovací transformátor.
- Paralelní připojení dalších pohonů je možné. Dbejte údajů o příkonech.

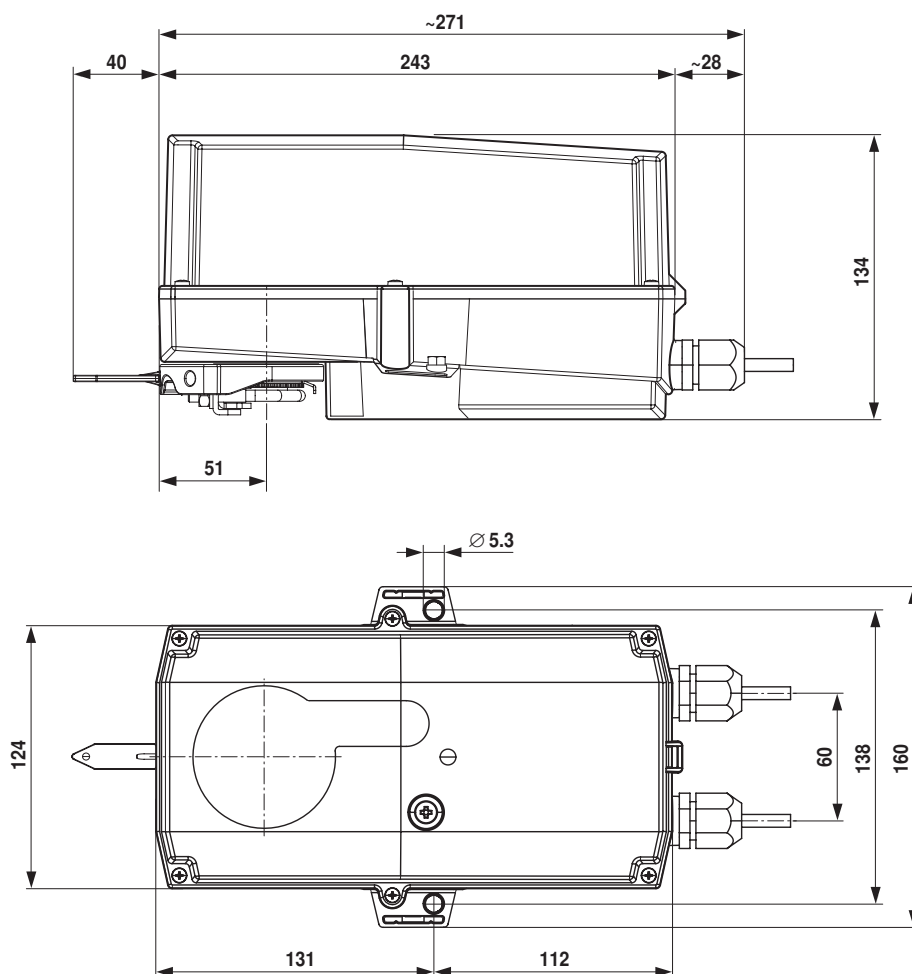


## Barvy kabelů:

- 1 = černá
- 2 = červená
- 3 = bílá
- 5 = oranžová

## Rozměry [mm]

## Rozměrové schéma



osa klapky	délka	● I	■ I	◆ I