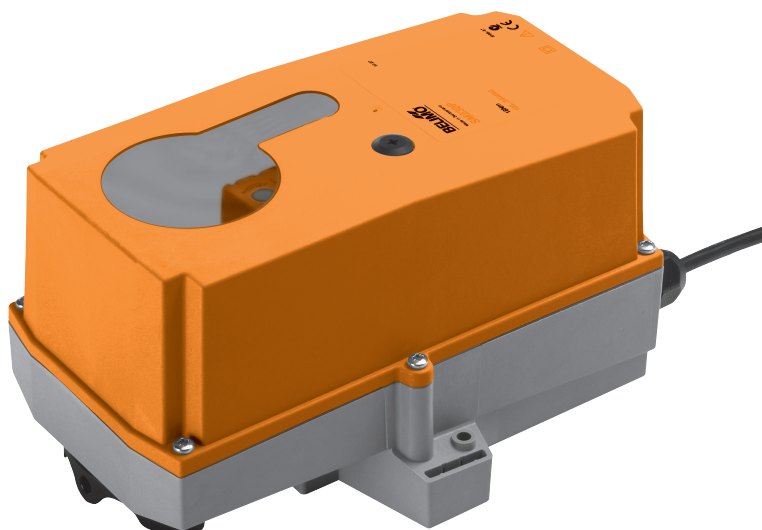


RobustLine klapkové pohony pro  
přestavování vzduchotechnických  
klatek v průmyslových zařízeních a v  
technickém zařízení budov

- velikost klapky do cca 3,2 m<sup>2</sup>
- krouticí moment 18 Nm
- napájecí napětí AC/DC 24 V
- ovládání: otevřeno-zavřeno nebo 3bodové

Optimální ochrana proti

- korozi a chemické vlivy
- UV záření
- pára a kondenzace


**Technická data**

<b>Elektrická data</b>	napájecí napětí	AC 24 V, 50/60 Hz DC 24 V	
	funkční rozsah	AC/DC 19,2 ... 28,8 V	
	příkon	provoz	2 W @ jmenovitý moment
		klidová poloha	0,2 W
dimenzování		4 VA	
	přípojení	bezhalogenový kabel 1 m, 3 x 0,75 mm <sup>2</sup>	
<b>Funkční data</b>	krouticí moment (jmenovitý moment)	min. 18 Nm @ při jmenovitém napětí	
	směr otáčení	volitelný přepínačem 0 ↺ resp. 1 ↻	
	ruční přestavení	vyřazení převodu pomocí tlačítka, aretovatelné	
	pracovní úhel	max. 95° ↺, oboustranně omezený přestavitelnými mechanickými dorazy	
	doba přestavení	150 s / 90° ↺	
	hladina hluku	max. 45 dB (A)	
	ukazatel polohy	mechanický, nasaditelný	
<b>Bezpečnost</b>	ochranná třída	III malé napětí	
	krytí	IP66 + IP67	
	rušení EMV	CE dle 2004/108/EG	
	funkce	typ 1 (EN 60730-1)	
	měření rázového napětí	0,8 kV (EN 60730-1)	
	stupeň znečištění okolí	4 (EN 60730-1)	
	teplota okolí	-30 ... +50 °C	
	skladovací teplota	-40 ... +80 °C	
	vlhkost okolí	100% r.v.	
	údržba	bezúdržbové	
	<b>Rozměry / hmotnost</b>	rozměry	viz «Rozměry» na straně 3
hmotnost		cca 1,55 kg	

**Upozornění ohledně bezpečnosti**


- Pohon nesmí být používán pro aplikace mimo specifikovaný rozsah použití, zejména ne v letectví.
- Montáž musí provádět proškolené osoby.  
Při montáži je nutné dodržet zákonem stanovené a úřední předpisy.
- Kryt ochranného pouzdra smí být otevřen pouze za účelem nastavení a revize. Při zavření je nutné dbát na to, aby byl kryt opět těsně zavřen (viz montážní návod).
- Uvnitř uložené zařízení smí otevřít pouze výrobce ve výrobním závodě. Neobsahuje žádné uživatelem vyměnitelné nebo opravitelné součásti.
- Kabel nesmí být z přístroje odstraněn.
- Při určování potřebného krouticího momentu musí být zohledněny údaje výrobce klapky (průřez, konstrukce, umístění), jakož i vzduchotechnické podmínky.
- Přístroj obsahuje elektrické a elektronické komponenty a nesmí být likvidován jako domovní odpad. Je třeba respektovat místní a aktuálně platnou legislativu.

## Upozornění ohledně bezpečnosti

(pokračování)

- Informace o chemické odolnosti se vztahují na laboratorní testy surovin a hotových výrobků jakož i provedené provozní testy v zadaném rozsahu použití.
- Použité materiály mohou podléhat externím vlivům (teplota, tlak, konstrukční uchycení, působení chemických substancí atd.), které nebylo možné při laboratorních a provozních testech simulovat.
- Informace ohledně rozsahu použití a rezistencí mohou z těchto důvodů sloužit pouze jako směrné hodnoty. Ve sporných případech doporučujeme bezpodmínečně provést příslušný test. Z těchto informací nelze odvozovat žádné právní nároky. Belimo vylučuje jakékoliv záruky a odpovědnosti. Samotné chemické a mechanické odolnosti použitých materiálů nepostačují pro posouzení použitelnosti výrobku. Zejména je třeba dbát na např. předpisy ohledně hořlavosti kapalin jako jsou ředidla atd. se zvláštním zřetelem na ochranu proti výbuchu.

## Vlastnosti výrobku

**Rozsah použití** Pohon je určen zejména pro použití ve ztížených okolních podmínkách, např. v oblastech:

- sušení dřeva
- chov zvířat
- zpracování potravin
- zemědělství
- halové bazény / koupaliště
- střešní centrály
- všeobecné venkovní použití
- nízké teploty
- střídavé klima / časté a silné výkyvy teplot

Rezistence	atestace	zkušební norma	zkušební institut
	test odolnosti proti plynům	EN 60068-2-60	Fraunhofer Institut ICT / DE
	test odolnosti proti solným výparům	EN 60068-2-52	Fraunhofer Institut ICT / DE
	test na amoniak	DIN 50916-2	Fraunhofer Institut ICT / DE
	test klimatických podmínek	IEC60068-2-30	Trikon Solutions AG / CH
	dezinfekční prostředí (zvířata)		Trikon Solutions AG / CH
	UV test (Solar radiation at ground level)	EN 60068-2-5 EN 60068-2-63	Quinel / Zug CH

Použité materiály	Součásti pohonu	materiál
	kryt pohonu	polypropylen (PP)
	kabelová průchodka / dutá hřídel	polyamid (PA)
	připojovací kabel	FRNC
	třmen / šrouby všeobecně	ocel 1.4404
	těsnění	EPDM
	vložka pro tvarovanou hřídel	eloxovaný hliník

**Jednoduchá přímá montáž** Jednoduchá přímá montáž na hřídel klapky pomocí univerzálního třmenu, jištění proti přetížení přiloženou pojistkou.

**Ruční přestavení** Ruční přestavení je možné pomocí tlačítka (vyřazení převodu po dobu stisknutí tlačítka příp. zůstane zaaretován).

**Nastavitelný pracovní úhel** Nastavitelný pracovní úhel pomocí mechanických dorazů. Standardní nastavení 0 ...< Pro nastavení pracovního úhlu je nutné sejmut kryt pouzdra.

**Vysoká funkční bezpečnost** Pohon je jištěn proti přetížení, nepotřebuje žádné koncové dorazy a zůstává automaticky stát na dorazu.

## Příslušenství

	Popis	Technický list
Elektrické příslušenství	pomocný spínač, typ S..A..	T2 - S..A..
	zpětnovazební potenciometr, typ P..A..	T2 - P..A..
Mechanické příslušenství	různé vložky pro tvarované hřídele	T2 - Z-SM..

## Elektrická instalace

## Schéma připojení

## Upozornění

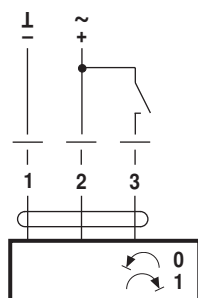
- Připojení přes oddělovací transformátor.
- Paralelní připojení dalších pohonů je možné. Dbejte údajů o příkonech.



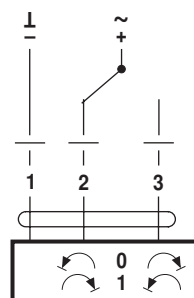
směr otáčení



## řízení otevřeno-zavřeno



## 3bodové řízení

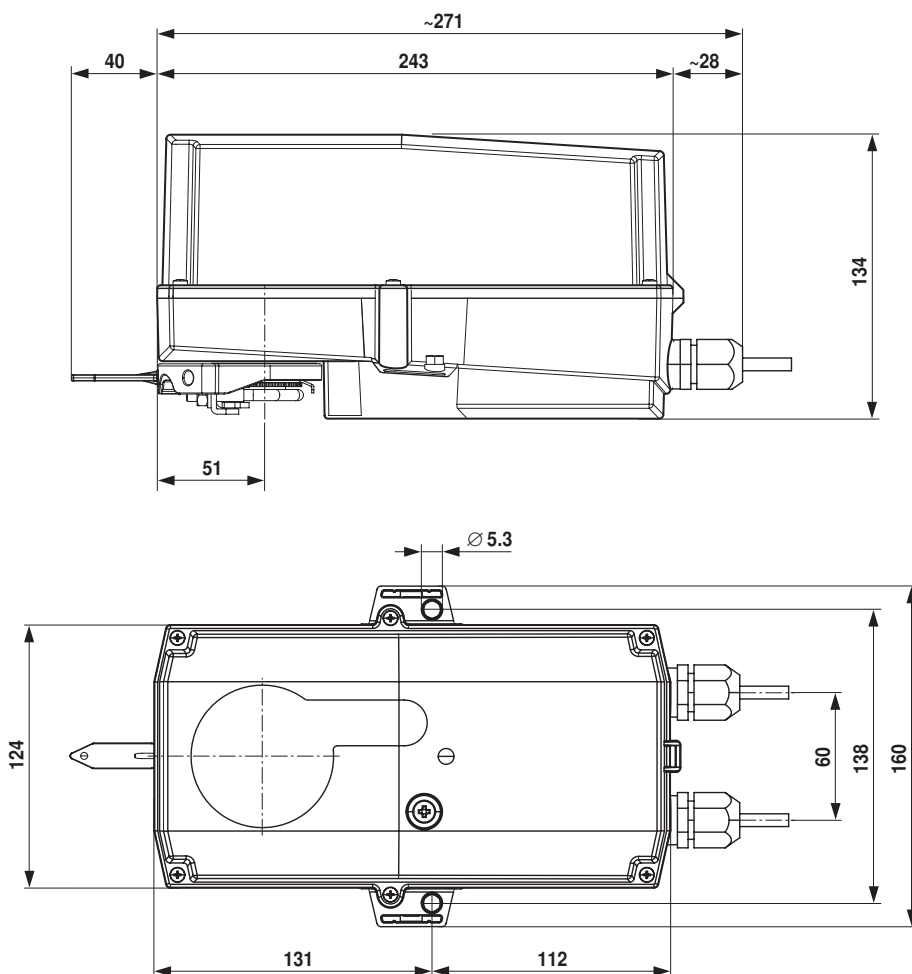


## Barvy kabelu:

- 1 = černá
- 2 = červená
- 3 = bílá

## Rozměry [mm]

## Rozměrové schéma



osa klapky	délka			