

Čidlo diferenčního tlaku

Měřicí převodník diferenčního tlaku s 8 nastavitelnými měřicími rozsahy a funkcionalitou Modbus. NEMA 4X / IP65 konformní pouzdro. Pro kontrolu diferenčního tlaku vzduchu nebo jiných nehořlavých a neagresivních plynů. Pro kontrolu vzduchových filtrů, ventilátorů, průmyslových chladících cyklů a také pro požární, odkuřovací a vzduchotechnické klapky. Jako varianta je dostupné v displejem LCD funkcí Autozero.


Přehled typů

Type	Measuring range pressure	Output Signal	Output signal active pressure	Output signal active volumetric flow	Overpressure range	Display type	Additional features
22ADP-15Q	-	Modbus	DC 0...5 V, DC 0...10 V	DC 0...5 V, DC 0...10 V	40 kPa / 160 inch WC	-	-
22ADP-15QA	-	Modbus	DC 0...5 V, DC 0...10 V	DC 0...5 V, DC 0...10 V	40 kPa / 160 inch WC	-	Auto-Zero
22ADP-15QB	-	Modbus	DC 0...5 V, DC 0...10 V	DC 0...5 V, DC 0...10 V	40 kPa / 160 inch WC	LCD	Auto-Zero
22ADP-15QL	-	Modbus	DC 0...5 V, DC 0...10 V	DC 0...5 V, DC 0...10 V	40 kPa / 160 inch WC	LCD	-

Technická data

Elektrická data	napájecí napětí DC	15...24 V, ±10%, 1.4 W
	napájecí napětí AC	24 V, ±10%, 2 VA
	kabelový vstup	Kabelová průchodka M20 2 x Ø6 mm, s odlehčením 2 x Ø6 mm
Funkční data	technologie čidla	Piezo měrný článek
	komunikační ovládání	Modbus RTU (detaily viz samostatný dokument "Sensor Modbus-Register")
	více rozsahů	8 nastavitelných měřicích rozsahů
	výstupní signál aktivní - upozornění	Výstup DC 0...5/10 V volitelný přepínačem Napěťový výstup: min. 10 kΩ zatížení Proudový výstup: max. 500 Ω zátěž
	displej	LCD, 29 x 35 mm podsvícené pozadí Měřené hodnoty: Pa, palce vody (konfigurovatelné) Měřené hodnoty průtoku: m³/h, cfm (konfigurovatelné)
	médium	Vzduch

Měřené údaje	měřené hodnoty	Diferenční tlak		
	měřicí média	Vzduch a neagresivní plyny		
	nastavení měřicího rozsahu tlaku	Setting	range [Pa]	range [inch WC] Factory setting
		S0	0...250	0...1 ✓
		S1	0...100	0...0.4
		S2	0...50	0...0.2
		S3	0...25	0...0.1
		S4	-25...25	-0.1...0.1
		S5	-50...50	-0.2...0.2
		S6	-100...100	-0.4...0.4
		S7	-150...150	-0.6...0.6
	přesnost tlaku	Odchylka proti referenčnímu přístroji ±1 Pa při rozsahu <250 Pa		
Materiály	kabelová průchodka	PA6, černá		
	pouzdro	Kryt: Lexan, Belimo oranžová NCS S0580-Y6OR Základna: Lexan, Belimo oranžová NCS S0580-Y6OR Těsnění: 0467 NBR70, černá		
Bezpečnostní údaje	vlhkost okolí	max. 95% r.v., nekondenzační		
	okolní teplota	-10...50 °C [15...120 °F]		
	teplota média	-10...50 °C [15...120 °F]		
	ochranná třída IEC/EN	III bezpečné malé napětí (SELV)		
	ochranná třída UL	UL Class 2 Supply		
	certifikace IEC/EN	IEC/EN 60730-1 a IEC/EN 60730-2-6		
	certifikace UL	cULus acc. to UL60730-1A/-2-6, CAN/CSA E60730-1:02, CE acc. to 2004/108/EC and 2006/95/EC, NEMA 4X, IP65, UL Enclosure Type 4X		
	krytí IEC/EN	IP65		
	krytí NEMA/UL	NEMA 4X		
	standard kvality	ISO 9001		
hmotnost	0.29 kg			

Upozornění ohledně bezpečnosti


Instalaci a montáž elektrických zařízení musí provést odborník v oboru elektro.

Přístroj je určen pro použití v stacionárních zařízeních topení, větrání a klimatizace a nesmí být využíván pro aplikace mimo specifikovaný rozsah použití. Nepovolené úpravy jsou zakázány. Zařízení nesmí být používáno v kombinaci s jiným vybavením, které by mohlo v případě poruchy způsobit zranění osobám.

Musí být zajištěno, že napájení není připojeno, dokud je zařízení instalováno. Nepřipojovat na běžící zařízení.

Dále platí

- zákony, normy a předpisy
- stav zařízení v době instalace
- technické údaje jakož i návod k obsluze zařízení

Poznámky
Automatická kalibrace nulového bodu (Auto-Zero)

Díky automatické kalibraci nulového bodu je měřicí převodník diferenčního tlaku bezúdržbový.

Tato integrovaná funkce kalibruje za provozu měřicí převodník diferenčního tlaku automaticky každých 10 minut na nulový bod. V důsledku toho je vyloučeno dlouhodobé kolísání piezoelektrického měřicího prvku, ke kterému dochází v důsledku tepelného, elektronického nebo mechanického působení. Během kalibrace nulového bodu výstupní a zobrazované hodnoty zamrznou na posledních naměřených hodnotách. Automatická kalibrace nulového bodu trvá cca 4 vteřiny.

Ruční kalibrace nulového bodu

Při normálním provozu se doporučuje kalibrace nulového bodu každých 12 měsíců.

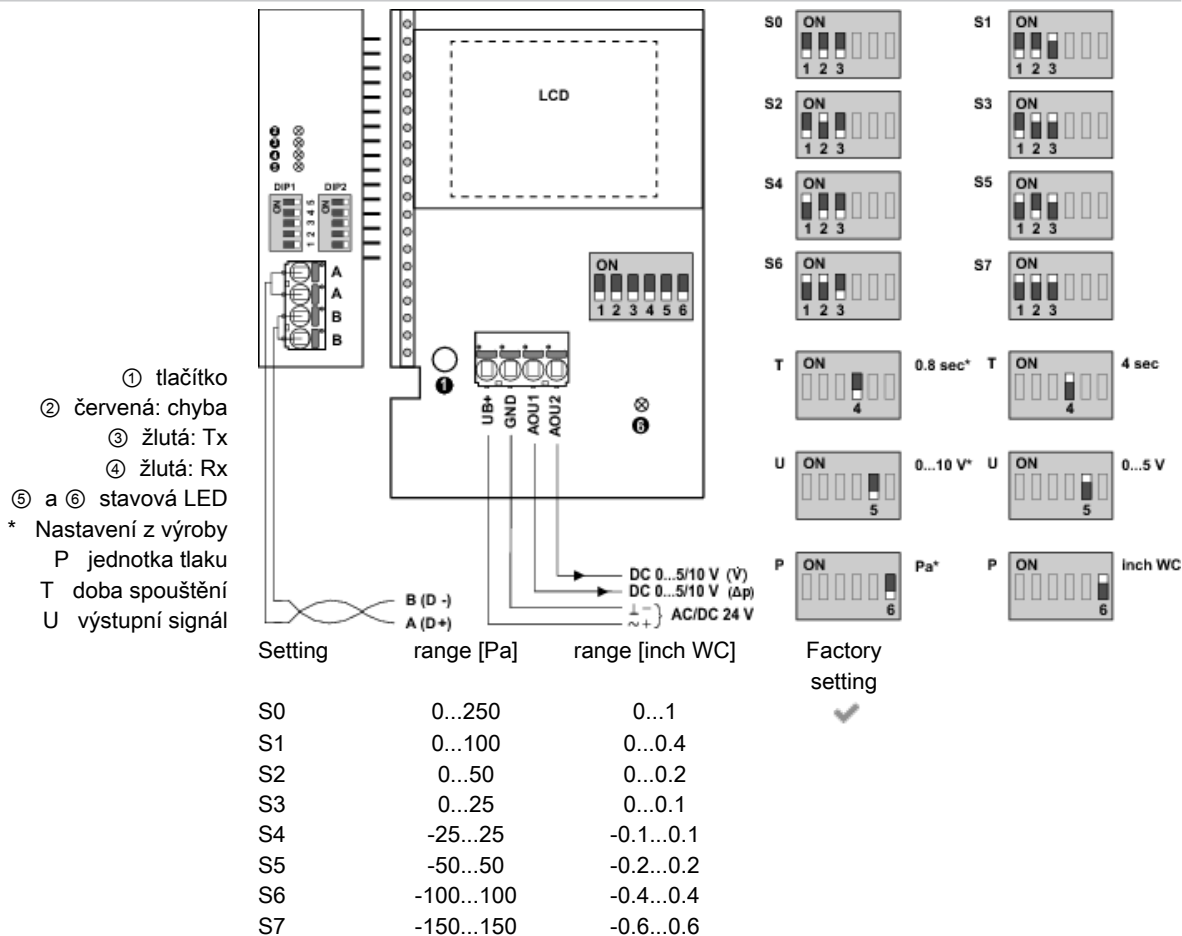
Pozor! Napájení musí být připojeno jednu hodinu před kalibrací nulového bodu.

- Odpojte obě tlakové přípojky + a -
- Stiskněte tlačítko, dokud se dioda LED trvale nerozsvítí
- Počkejte, než začne dioda LED opět blikat a hadičky znovu připojte k tlakovým přípojkám (dodržte + a -)

Příslušenství

Rozsah dodávky	Montážní deska Hmoždinka Šrouby Odlehčení Ø6...8 mm Kabelová průchodka PG11, Ø6...10 mm	
Optional accessories	Description	Type
	Kanálový připojovací nástavec (kovový) 40 mm	A-22AP-A02
	Kanálový připojovací nástavec (kovový) 100 mm	A-22AP-A04

Schéma připojení



Detailní dokumentace

Samostatný dokument "Sensor Modbus-Register" informuje o registrech Modbus, adresování, paritě a zakončení sběrnice (DIP1: adresa, DIP2: baudrate, parita, zakončení sběrnice)

Kromě informací o sběrnici jsou k dispozici následující analogové výstupy:

AOU1: diferenční tlak

AOU2: průtok vzduchu

Objemový průtok se vypočítá z diferenčního tlaku, faktoru k a výšky (m nad mořem).

Nastavení z výroby pro faktor k je 1,00 a pro výšku 330 m.

Hodnoty faktoru k a výšky je možné změnit po Modbus resp. BACnet.

Upozornění ohledně zapojení RS485

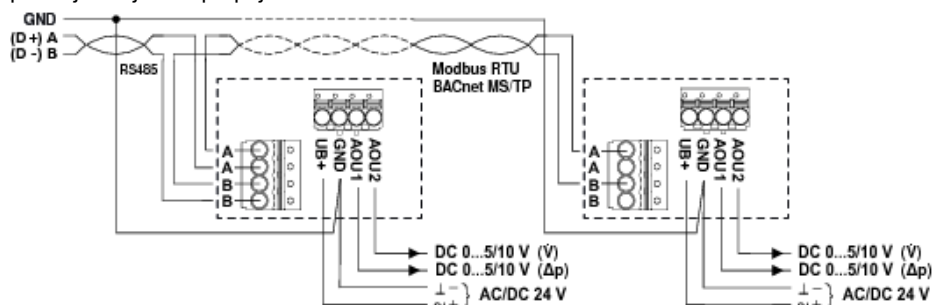
Připojení přes oddělovací transformátor.

Parallelanschluss weiterer Geräte möglich. Leistungsdaten beachten.

Zapojení vedení pro Modbus (RTU) / BACnet (MS/TP) se provádí dle příslušné směrnice RS485.

Modbus / BACnet: Napájení a komunikace nejsou galvanicky oddělené. Výsledný signál přístroje vzájemně propojit.

Zapojení RS485 (Modbus RTU & BACnet MS/TP)



Rozměry

