

# Tlakový spínač typ 600

se přepínacím kontaktem a konektorem

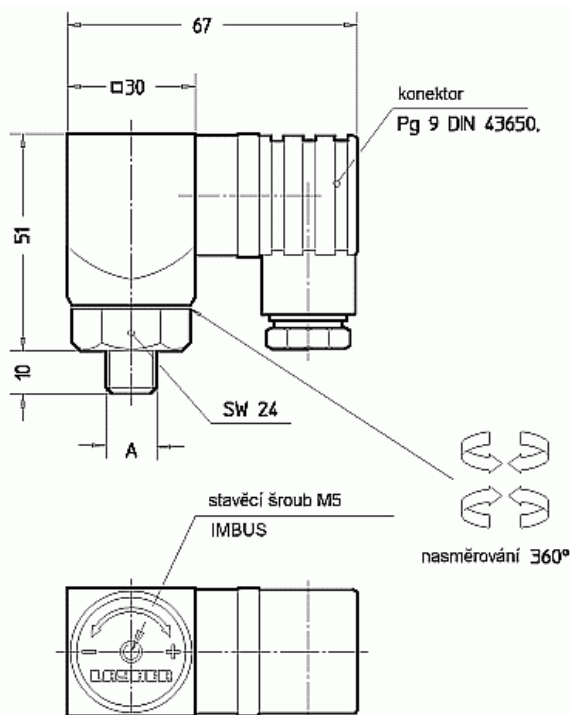
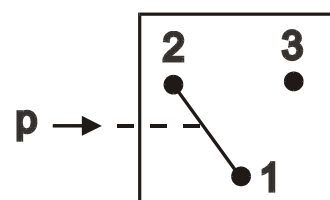


Schéma zapojení přepínacích kontaktů - SW



Typ	600 002	600 010	600 070	600 200
rozsah nastavení	0.3 .. 2 bar	1 .. 10 bar	10 .. 70 bar	50 .. 200 bar
tolerance	±0.2 bar	±0.5 bar	±3.0 bar	±5.0 bar
max. pracovní tlak	2 bar	10 bar	70 bar	200 bar
ničící tlak	10 bar	20 bar	120 bar	300 bar
pracovní člen	membrána s pružinou: NBR (Viton, EPDM)		oíst s pružinou: UR (Viton)	
spínací prvek	přepínací kontakt - mikropřepínač s postříbřenými kontakty (příp. pozlacené kontakty)			
mechanická životnost	10 <sup>6</sup> cyklů			
způsob upevnění	za přípojný závit			
přípojný závit "A"	G1/4", G1/8", M12x1,5, M10x1 kužel			
poloha zabudování	libovolná			
teplota okolí	-25C.. +85C. vřdv podle druhu membránv (oo dohodě vvšší)			
média	vzduch. voda. hydraulický olei. oleiové emulze. iiná média podle poptávkv			
nastavení	šroubem s vnitřním šestihranem M5 DIN 914 - pod tlakem			
hystereze	15 - 25 %			
frekvence přepínání	max. 200 / min			
elektrické připojení	konektor DIN 43 650 (PG9). volitelně konektor M12			
krvtí	IP 65. svorkv IP 00			
hmotnost	230g			
materiál	ocel zinkovaná. zvláštní provedení mosaz nebo nerez			

Zátěž	Kategorie dle EN 60947	Střídavý proud - AC		Stejnoseměrný proud - DC				
		125V	250V	30V	50V	75V	125V	250V
Napětí do								
Odnorová	AC-12. DC-12	4A	4A	2A	2A	1A	0.5A	0.25A
Indukční	AC-14. DC-13	1A	1A	1A	1A	0.5A	0.2A	0.2A

## Tlakový spínač s přepínacím kontaktem typ 600

**MARET systém s.r.o.** Podjavorinskej 1614/1, 915 22 Nové Mesto nad Váhom  
**Telefón/fax:** +421/32/7716166, 7712161 **E-mail:** maret@maret.sk www.maret.sk