

Spínač tlakové diference typ 705

s prepínacím kontaktem

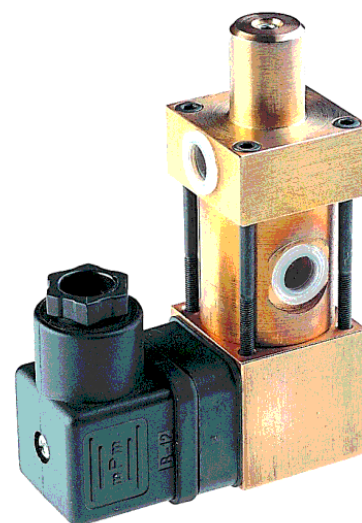
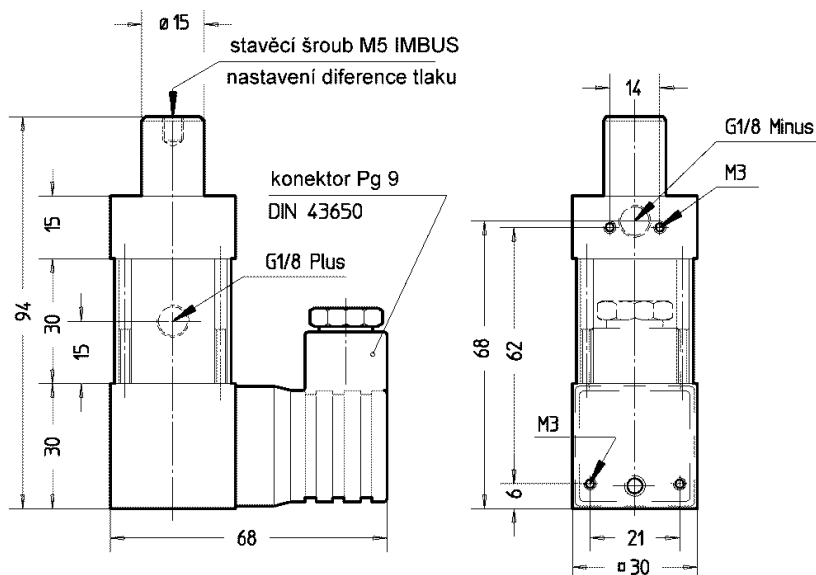
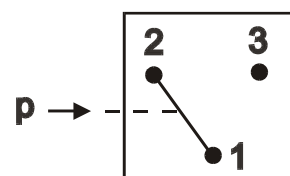


Schéma zapojení prepínacích kontaktů - SW



Typ	705 010			
rozsah nastavení	0,3 - 2bar			
tolerance	±0,2 bar			
pracovní tlak	max. 10 bar			
ničící tlak	statický tlak max. 15 bar			
pracovní člen	membrána s pružinou; NBR (Viton, EPDM)			
spínací prvek	prepínací kontakt - SW - mikrospínač s postříbřenými kontakty (přip. pozlacené kontakty)			
mechanická životnost	10 ⁶ cyklů			
způsob upevnění	pomocí čtyř závitových děr M3 v těle spínače			
přípojný závit "A"	2 x G1/8"			
poloha zabudování	libovolná			
teplota okolí	-25°C.. +85°C, vždy podle druhu membrány (po dohodě vyšší)			
média	vzduch, voda, hydraulický olej, olejové emulze, jiná média podle poptávky			
nastavení	šroubem s vnitřním šestihranem M5 DIN 914 - pod tlakem			
hystereze	15 - 25 %			
frekvence prepínání	max. 200 / min			
elektrické připojení	konektor DIN 43650, (Pg9)			
krytí	IP 65			
hmotnost	430g			
materiál	mosaz, zvláštní provedení ocel zinkovaná nebo nerez			

Zátěž	Kategorie dle EN 60947	Střídavý proud - AC		Stejnoseměrný proud - DC				
		125V	250V	30V	50V	75V	125V	250V
Naněti do								
Ordinová	AC-12. DC-12	4A	4A	2A	2A	1A	0.5A	0.25A
Indukční	AC-14. DC-13	1A	1A	1A	1A	0.5A	0.2A	0.2A

Spínač tlakové diference typ 705

MARET systém s.r.o. Podjavorinskej 1614/1, 915 22 Nové Mesto nad Váhom
Telefón/fax: +421/32/7716166, 7712161 **E-mail:** maret@maret.sk www.maret.sk