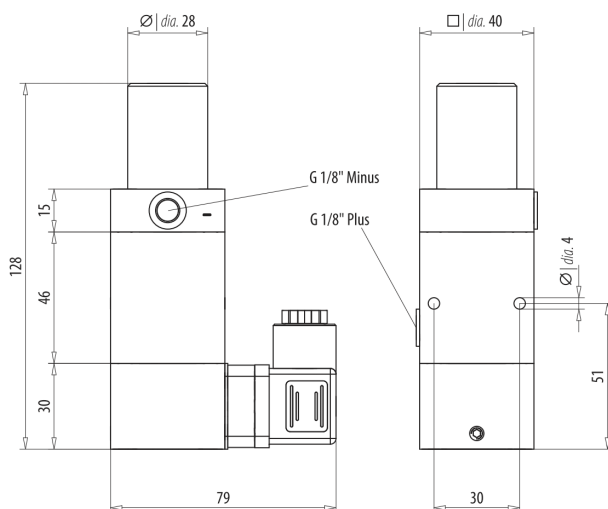


Spínač tlakové difference typ 720 s prepínacím kontaktem



Differenzdruck - Einstellschraube
Differential setting screw
SW 6 | a/f 6

Kupplungsdose
Coupler socket
Pg 9 DIN 43650

Alle Angaben in mm
All specification in mm

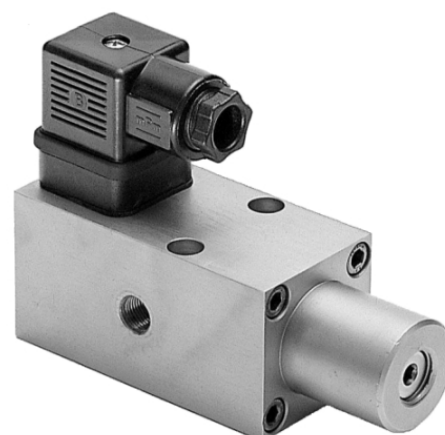
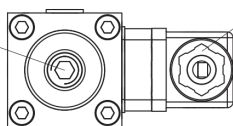
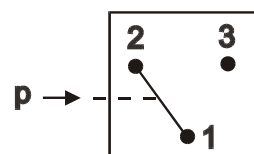


Schéma zapojení prepínacích kontaktů - SW



Typ	720 050	720 250
rozsah nastavení	2 - 10 bar	5 - 50 bar
tolerance	±0,5 bar	±3 bar
pracovní tlak	max. 50 bar	max. 250 bar
ničící tlak	statický tlak max. 200 bar	statický tlak max. 350 bar
pracovní člen	píst s pružinou; UR (Viton)	
spínací prvek	prepínací kontakt - SW - mikrospínač s postříbřenými kontakty (přip. pozlacené kontakty)	
mechanická životnost	10 ⁶ cyklů	
způsob upevnění	pomocí dvou průchozích děr φ 5 v těle spínače	
přípojný závit "A"	2 x G1/8"	
poloha zabudování	libovolná	
teplota okolí	-25°C.. +85°C, vždy podle druhu membrány (po dohodě vyšší)	
média	vzduch, voda, hydraulický olej, olejové emulze, jiná média podle poptávky	
nastavení	šroubem s vnitřním šestihranem M6 DIN 914 - pod tlakem	
hystereze	15 - 25 %	
frekvence prepínání	max. 200 / min	
elektrické připojení	konektor DIN 43650, (Pg9)	
krytí	IP 65	
hmotnost	1125 g	
materiál	ocel zinkovaná, zvláštní provedení nerez	

Zátěž	Kategorie dle EN 60947	Střídavý proud - AC		Stejnoseměrný proud - DC				
		125V	250V	30V	50V	75V	125V	250V
Napětí do								
Odporová	AC-12. DC-12	4A	4A	2A	2A	1A	0.5A	0.25A
Indukční	AC-14. DC-13	1A	1A	1A	1A	0.5A	0.2A	0.2A

Spínač tlakové difference typ 720

MARET systém s.r.o. Podjavorinskej 1614/1, 915 22 Nové Mesto nad Váhom
Telefón/fax: +421/32/7716166, 7712161 E-mail: maret@maret.sk www.maret.sk