

T0110 Snímač teploty s výstupem 4-20mA



code: T0110

Snímač prostorové teploty. Venkovní i vnitřní použití.

Vestavěný teplotní senzor.

Obsah dodávky:

- Kalibrační list od výrobce
- Stručný návod k použití
- Bezplatný program TSensor pro nastavení snímače lze stáhnout [zde](#)

Popis

Programovatelný snímač teploty vzduchu je vybaven vestavěným senzorem teploty.

Snímač se skládá z elektroniky s mikroprocesorem v odolné plastové skřínce s přípojovací svorkovnicí a čidla teploty v krytce.

Snímač má jeden výstup 4 až 20mA. Výstupní rozsah měřené teploty je nastavitelný uživatelem.

Předností je velký dvouřádkový displej. Displej lze vypnout.

Digitální koncepce s mikroprocesorem zajišťuje dlouhodobou stabilitu parametrů a signalizaci poruchových stavů.

OBLASTI POUŽITÍ - kontrola a řízení teploty:

- ve skladech potravin, léčiv, surovin
- ve výrobních technologiích
- v klimatizovaných prostorách
- v muzeích, archivech, galeriích
- v meteorologických stanicích

Výstup je výrobcem nastaven na rozsah -30 až +80°C.

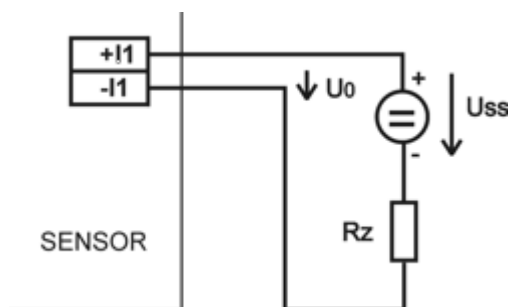
Pro jiné nastavení výstupu uživatelem je nutno koupit kabel SP003 - viz Volitelné příslušenství.

Bezplatný [konfigurační program TSensor](#) pro nastavení snímače lze kdykoli volně stáhnout.

Pokud je požadováno jiné nastavení rozsahu než standardní, uveďte prosím požadovaný rozsah. Nastavení bude provedeno

bezplatně.

Příklad objednání: Snímač T0110, 0 až 50°C



Typické aplikační zapojení snímače

Volba minimálního napětí zdroje U_{ss} pro správnou funkci:

$$U_{ss \text{ min}} > U_{o \text{ min}} + I_{\text{max}} \cdot R_z,$$

kde: $U_{o \text{ min}} = 9 \text{ V}$

I_{max} ... cca 20 mA

R_z ... snímací odpor (bočník)

Technická data

Technické parametry	Hodnota
Výstup	4-20mA
Měřená veličina	Teplota
Typ konstrukce	Prostorový
Provedení	průmyslový
Rozsah teploty	-30 až 80 °C
Výstupní relé	Ne
Dvoustavový vstup	Ne
Lcd displej	Ano
PoE	Ne
Přesnost měření teploty	$\pm 0.4^\circ\text{C}$
Podporované jednotky teploty	stupně Celsia, stupně Fahrenheita
Rozsah provozní teploty	-30 až +80°C
Rozsah provozní teploty LCD displeje	čitelný do provozní teploty +70°C, nad +70°C doporučujeme LCD vypnout
Proudový výstup - dvou vodičové připojení	4-20mA
Konfigurace výstupu	uživatelsky nastavitelné z PC
Krytí	IP65
Napájení	9-30Vdc
Rozměry	88.5 x 148 x 39.5 mm (Š x V x H), délka stonku 53 mm