

T3113 Snímač teploty a vlhkosti s výstupem 4-20mA



code: T3113

Snímač teploty a vlhkosti. Venkovní i vnitřní použití. Do vzduchotechnického kanálu, délka stonku 150mm.

Měřená teplota a relativní vlhkost je dále přepočítávána na další vyjádření vlhkosti - teplotu rosného bodu, absolutní vlhkost, měrnou vlhkost, směšovací poměr nebo specifickou entalpii.

Obsah dodávky:

- Kalibrační list od výrobce
- Stručný návod k použití
- Bezplatný program TSensor pro nastavení snímače lze stáhnout [zde](#)

Popis

Programovatelný snímač vlhkosti a teploty vzduchu je vybaven senzory relativní vlhkosti a teploty.

Snímač se skládá z elektroniky s mikroprocesorem v odolné plastové skříňce s přípojovací svorkovnicí a čidla vlhkosti a teploty v krytce.

Snímač má dva galvanicky oddělené výstupy 4 až 20mA. Přiřazení výstupů a výstupní rozsah měřených veličin jsou nastavitelné uživatelem.

Předností je velký dvouřádkový displej pro současné zobrazování teploty a relativní vlhkosti nebo dalšího vyjádření vlhkosti.

Displej lze vypnout.

Digitální koncepce s mikroprocesorem zajišťuje dlouhodobou stabilitu parametrů, teplotní kompenzaci čidla vlhkosti a signalizaci poruchových stavů.

Nejmodernější polymerní čidlo vlhkosti zaručuje dlouhodobou stálost údaje, odolnost vůči vodnímu kondenzátu. Snímače jsou určeny pro měření vzduchu bez agresivních příměsí.

OBLASTI POUŽITÍ - kontrola a řízení vlhkosti:

- ve skladech potravin, léčiv, surovin
- ve výrobních technologiích
- v klimatizovaných prostorách
- v muzeích, archivech, galeriích
- v meteorologických stanicích

Snímač je schválen a homologován u automobilových výrobců **RENAULT** a **PSA (PEUGEOT / CITROEN)** ve Francii.

Výstupy jsou výrobcem nastaveny na rozsah -30 až +125°C, 0 až 100%RV.

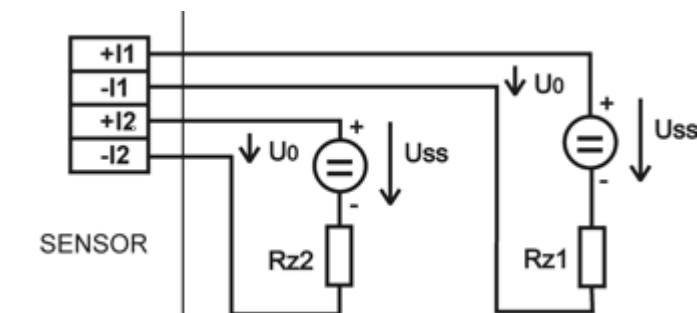
Pro jiné nastavení výstupů uživatelem je nutno koupit kabel SP003 - viz Volitelné příslušenství.

Bezplatný [konfigurační program TSensor](#) pro nastavení snímače lze kdykoli volně stáhnout.

Každému výstupu lze libovolně přiřadit kteroukoli veličinu - teplotu, relativní vlhkost, teplotu rosného bodu, absolutní vlhkost, měrnou vlhkost, směšovací poměr nebo specifickou entalpii.

Pokud je požadováno jiné nastavení výstupů a rozsahů než standardní, uveďte prosím požadované výstupní veličiny pro výstupy (RV, T, Trb, ..) a jejich rozsah. Požadované nastavení bude provedeno bezplatně.

Příklad objednávky: Snímač T3113, výstup 1: RV 10 až 90%, výstup 2: teplota 0 až 35°C



Typické aplikační zapojení snímače

Volba minimálního napětí zdroje Uss pro správnou funkci:

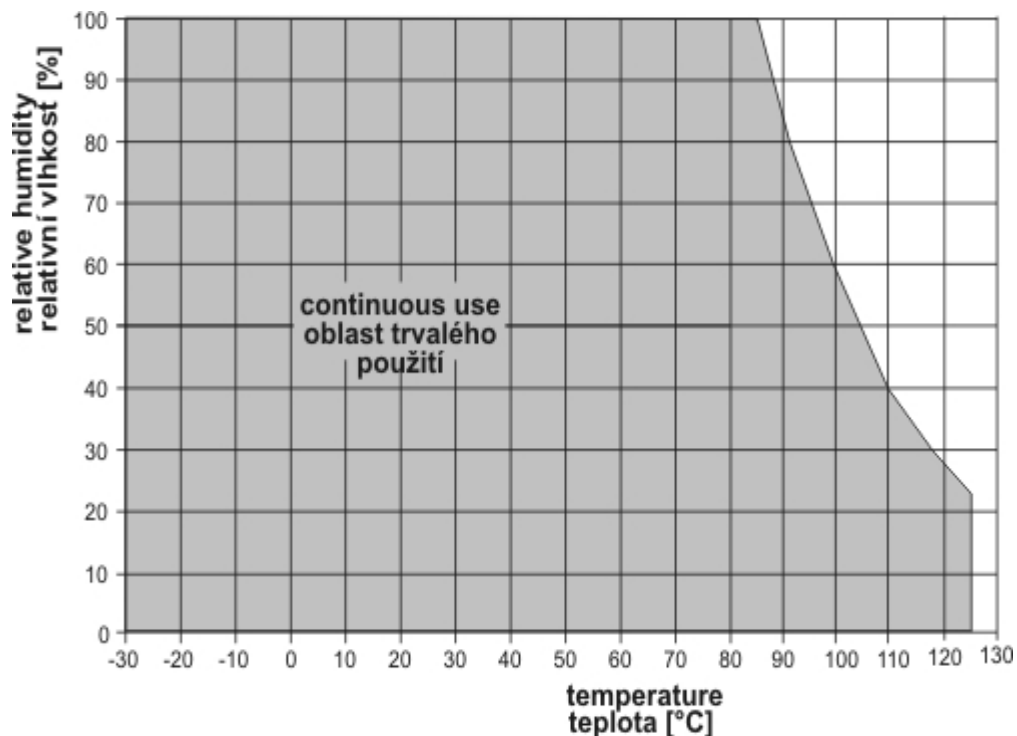
$U_{ss} \min > U_o \min + I_{max} \cdot R_z$,

kde: $U_o \min = 9 \text{ V}$

I_{max} ... cca 20 mA

R_z ... snímací odpor (bočník)

Obě proudové smyčky (I1 a I2) se zapojují analogicky, přičemž smyčka I1 musí být připojena vždy.



Obrázek: Provozní rozsah snímače vlhkosti

Technická data

Technické parametry	Hodnota
Výstup	4-20mA
Měřená veličina	Teplota + relativní vlhkosť
Typ konstrukce	Kanálový (700mm)
Provedení	průmyslový
Rozsah měřené relativní vlhkosti	0 až 100%
Přesnost měření relativní vlhkosti	±2.5% relativní vlhkosti od 5 do 95% při 23°C
Přesnost měření teploty	±0.4°C od -30 do +100°C ±0.4% z měřené hodnoty nad +100°C
Přesnost měření teploty	stupně Celsia, stupně Fahrenheita
Přesnost a rozsah měření teploty rosného bodu	±1,5°C při teplotě T < 25°C a RH > 30% rozsah -60 až +80 °C
Přesnost a rozsah měření absolutní vlhkosti	±3g/m ³ při teplotě T < 40°C rozsah 0 až 400 g/m ³
Přesnost a rozsah měření specifické vlhkosti	±2g/kg při teplotě T < 35°C rozsah 0 až 550 g/kg
Přesnost a rozsah měření směšovacího poměru	±2g/kg při teplotě T < 35°C rozsah 0 až 995 g/kg
Přesnost a rozsah měření specifické entalpie	±3kJ/kg při teplotě T < 25°C rozsah 0 až 995 kJ/kg
Rozsah provozní teploty skříňky s elektronikou	-30 až +80°C

Rozsah provozní teploty LCD displeje	čitelný do provozní teploty +70°C, nad +70°C doporučujeme LCD vypnout
Teplotní kompenzace senzoru vlhkosti	v celém rozsahu teplot
Proudové výstupy - dvou vodičové připojení	4-20mA, galvanicky oddělené
Konfigurace výstupů a rozsah výstupů	uživatelsky nastavitelné z PC
Filtrační schopnost krytky čidel	0.025mm - filtr s nerezovou tkaninou
Krytí skříňky s elektronikou	IP65 elektronika, IP40 senzory
Napájení	9-30Vdc
Rozměry	jednotka displeje 88.5 x 250 x 39.5 mm (Š x V x H), délka stonku 150 mm
Hmotnost	cca 225g
Záruka	2 roky