

digitální ZOBRAZOVAČ

série **DZ**

Základní rysy :

- ◆ malé rozměry
- ◆ krytí IP65
- ◆ jednoduchá aplikace
- ◆ příznivá cena



Popis přístroje :

Zobrazovací modul řady DZ je určen pro digitální zobrazení analogové veličiny, která bývá obvykle přenášena pomocí elektrického napětí či proudu. Uplatnění nalezne především v místech, kde není nutný náročný měřicí a řídicí systém, případně je žádoucí tento systém doplnit jednoduchým místním zobrazením měřených veličin. Právě v těchto případech se uplatní vysoký stupeň krytí přístroje – IP65, který dovolí nasazení i v nepříznivém prostředí průmyslových provozů, kotelen apod. Zobrazovač lze připojit ke všem snímačům, které převádějí měřenou veličinu na analogový proudový nebo napěťový výstupní signál. Údaj může být nacejchován v libovolných jednotkách. Přirozeně je možno také měřit samotný elektrický proud či napětí v příslušném rozsahu.

Přístroj je zabudován do malé plastové krabičky z polykarbonátu, kterou je možné montovat na panel. Měřený údaj je zobrazován na 3,5místném LCD displeji s výškou číslic 14mm. Průhledové okno je z plexiskla.

Z hlediska připojení do měřicího obvodu se vyrábějí tyto zobrazovače ve dvou provedeních :

- s konektorem typu DIN 43650 - C s kabelovou vývodkou o velikosti PG7, která umožní použít kabel o průměru max 6,5mm. Konektor je těsněný a aretovaný šroubkem.
- se dvěma kabelovými průchodkami velikosti PG7. Toto provedení lze použít jako „průchozí“ pro kabel, kterým je připojen snímač k řídicímu systému. Vodiče se zapojují do šroubovací svorkovnice uvnitř krytu.

Elektronika je realizována technologií povrchové montáže.

Vstupním signálem může být proud nebo napětí. První v provedení dvou vodičovým 4÷20mA nebo třívodičovým 0÷20mA, druhý s rozsahem 0÷10V. Po dohodě lze nastavit i jiné hodnoty, zejména pak pro napěťové výstupy. Dvou vodičové provedení je napájeno přímo ze smyčky a minimální úbytek napětí je 8V. Proudové vstupy jsou jištěny proti přetížení vnitřní trubičkovou pojistkou. Pro napájení třívodičových verzí lze použít stejnosměrné napětí v rozsahu 12÷36V. Změna napájecího napětí v tomto rozsahu nemá praktický vliv na přesnost měření. Přístroj je u výrobce pevně nakalibrován na požadovaný vstupní rozsah a odpovídající zobrazení na displeji. Jemné dostavení (cca o ±1%) koncových bodů převodní charakteristiky je možné provést pomocí trimrů, které jsou přístupné po odšroubování krytu snímače. Trimr pro nastavení počátku rozsahu je označen červeně.

Technické údaje :

Zobrazení	± 3,5 místa / ± 1 999
Chyba nastavení	max. 1% (0,5%)
Teplotní rozsah	-20 ÷ +55°C
Vstup	4 ÷ 20mA dvou vodič 0 ÷ 20mA tří vodič 0 ÷ 10 V tří vodič
Napájecí napětí – vstup G,H	12 ÷ 36V ss
Napájecí proud – vstup G,H	< 4 mA
Úbytek napětí – vstup F	8 V
Pojistka pro vstupy F,G	63 mA
Pracovní poloha	libovolná
Krytí	min. IP 65
Hmotnost	cca 100g

Pokyny pro montáž :

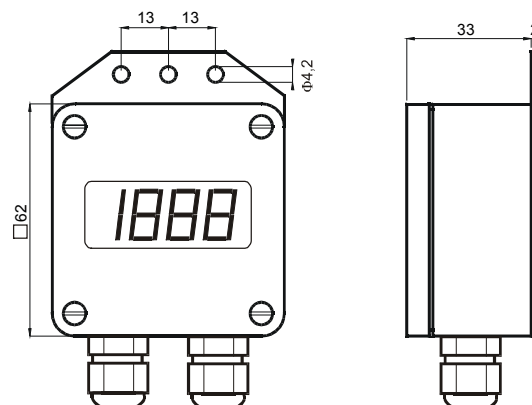
- Zobrazovač, který je připojen přes konektor, nevyžaduje žádné zvláštní postupy při jeho montáži
- Při připojování pomocí kabelu je nutno nejprve sejmout víčko krabičky. Potom se musí demontovat pomocí dvou šroubů horní deska plošného spoje s vlastním displejem a opatrně ji vytáhnout z krabičky nahoru. Do šroubovacích svorek na dolní desce zapojíme vodiče kabelu, které opatrně natvarujeme tak, aby nepřekážely při zpětné montáži horní desky. Poté se dotáhnou matice průchodek. Při montáži horní desky je nutno dbát na správné nasunutí propojovacích kolíků konektoru, který propojuje dolní a horní desku! Nakonec se deska displeje zajistí dvěma šrouby a s citem se dotáhnou šrouby víčka.

Značení :

DZ N4F

- typ elektrického vstupu
F – proudový - dvou vodič 4÷20mA
G – proudový - třívodič 0÷20mA
H – napěťový - třívodič 0÷10V
- elektrické připojení
2 – kabelová průchodka PG-7
4 – konektor DIN 43650 C (mikro)
- typ pouzdra
N – polykarbonát

Rozměry :



Způsob objednávání :

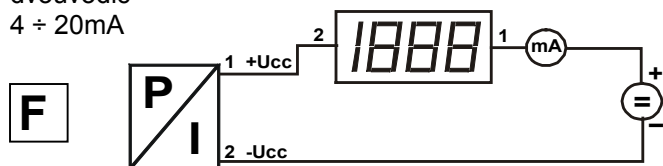
V objednávce je nutno uvést typ zobrazovače, požadovaný vstupní rozsah a odpovídající zobrazení na displeji, zobrazovanou jednotku a způsob připojení – konektor nebo pro kabel.

Schéma zapojení :

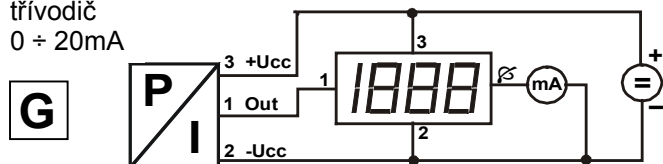
provedení s konektorem

číslování vývodů platí pro použitý konektor DIN 43650 C

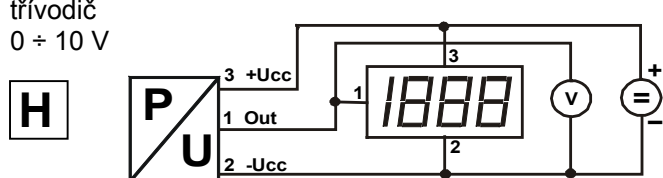
dvouvodič
4 ÷ 20mA



třívodič
0 ÷ 20mA



třívodič
0 ÷ 10 V



provedení pro připojení na "průchozí" kabel

pohled na připojovací svorkovnice

