

ELEKTROMAGNETICKÝ PRŮTOKOMĚR EFM-115

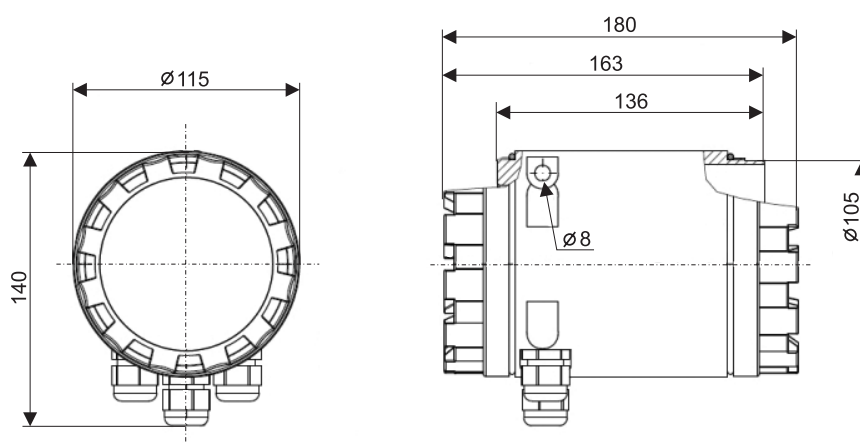
- Určeno ke spojitému měření okamžitého objemového průtoku, načítání protečeného množství v obou směrech
- Světlost potrubí DN 15 – 200 mm
- Snadná změna z kompaktního na oddělené provedení
- Robustní a odolný kryt snímače a převodníku
- Indikace směru proudění
- Široký rozsah napájecího napětí



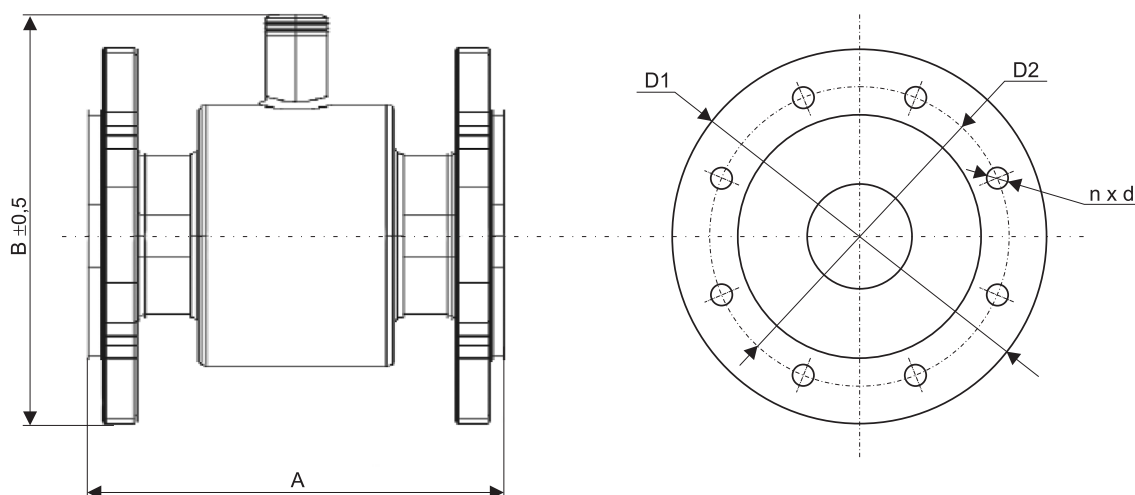
Elektromagnetický průtokoměr EFM-115 je přesný měřicí přístroj, určený pro měření průtoku vody a jiných elektricky vodivých médií. Měření je založeno na principu Lorentzova zákona, podle něhož na elektrický náboj pohybující se v magnetickém poli, působí magnetická síla. Důsledkem tohoto principu vzniká na měřicích elektrodách napětí, které je přímo úměrné rychlosti průtoku vodivé kapaliny. Průtokoměr se skládá ze dvou částí – snímače a řídicí jednotky s průzorem pro zobrazovací displej. Řídicí jednotka je připevněna pomocí multifunkčního úchytu přímo na tělo průtokoměru a je dle potřeby odnímatelná. Nasazení průtokoměru je vhodné tam, kde jsou měřené hodnoty dále zpracovány pro účely měření, registrace, dávkování, směšování apod.

ROZMĚROVÝ NÁKRES

ŘÍDICÍ JEDNOTKA



SNÍMAČ



TABULKA PRŮTOKŮ PRO 1 m/s			
DN	m ³ /h	l/min	l/s
15	0,637	10,62	0,177
20	1,131	18,85	0,314
25	1,767	29,452	0,491
32	2,895	48,255	0,804
40	4,524	75,398	1,257
50	7,069	117,81	1,964
65	11,946	199,10	3,318
80	18,096	301,59	5,027
100	28,274	471,23	7,854
125	44,179	736,31	12,272
150	63,617	1060,3	17,671
200	113,10	1885,0	31,420

KONSTRUKČNÍ ROZMĚRY A HMOTNOSTI PRŮTOKOMĚRU								
DN	PN	Rozměry [mm]						hmotnost [kg]
		A	B	D1	D2	d	n	
15	16	150	155	95	65	14	4	2,5
20	16	150	160	105	75	14	4	3,0
25	16	150	167	115	85	14	4	3,5
32	16	150	180	140	100	18	4	5,0
40	16	150	185	150	110	18	4	6,0
50	16	200	191	165	125	18	4	7,0
65	16	200	209	185	145	18	4	8,0
80	16	200	224	200	160	18	8	9,5
100	16	250	245	220	180	18	8	12
125	16	250	276	250	210	18	8	15
150	16	300	305	285	240	22	8	20
200	16	350	375	340	295	22	12	36

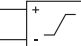
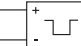

ZÁKLADNÍ TECHNICKÉ ÚDAJE – SNÍMAČ

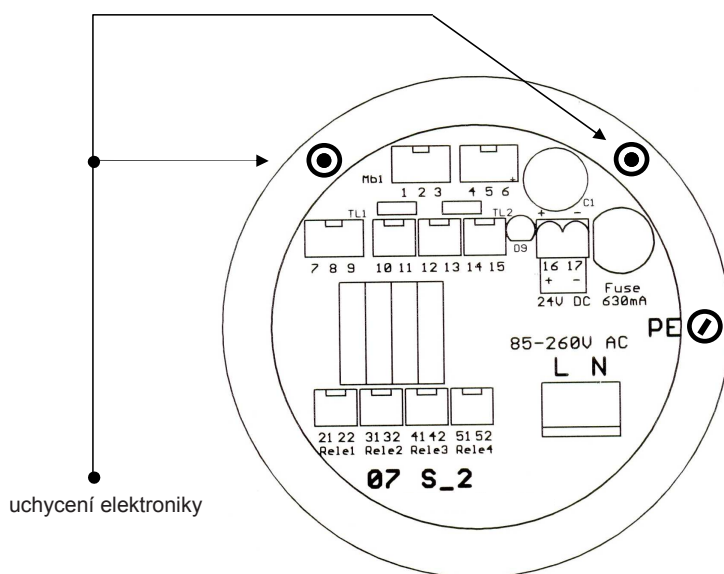
Světlost	DN 15 ... 200 mm
Typ příruby	DIN 2576–PN–16
Propojovací kabel	standard 0,5 m / 2 x 2 x 0,25 mm ²
Buzení cívek	pulsní stejnosměrné
Třída izolace budících cívek	E
Montážní připojení	přírubové DIN
Tlaková řada	1,6 MPa
Krytí snímače	IP67
Typ výstelky / teplotní odolnost	tvrdá pryž / - 5°C ... +90°C
Materiál snímací elektrody	nerez ocel 17.348
Materiál krytu příruby / měrné trubice	ocel třída tř. 11 / nerez ocel třída tř. 17
Povrchová úprava	akrylmetalový vícesložkový lak
Rozsah pracovních teplot okolí	-20°C ... +50°C

ZÁKLADNÍ TECHNICKÉ ÚDAJE – ŘÍDICÍ JEDNOTKA

Elektrická vodivost média	> 5 μS/cm, pro demineralizovanou vodu > 20 μS/cm
Impedance elektrodového vstupu	≥ 10 ¹⁰ Ω
Rychlost průtoku	min. 0,3 m/s; max. 12 m/s
Přesnost měření	0,3% z měřené hodnoty (průtok v intervalu 10 ...100% z rozsah)
Filtrace měření	nastavitelná ve více režimech
Potlačení malých průtoků	nastavitelná po 0,1%
Směr průtoku	oboustranné měření se znaménkem
Nulový průtok	automatické nastavení nulového bodu
Záznam údajů	archivace naměřených hodnot po dobu 4 měsíců (pro zápis 5 min.)
Typ displeje / rozlišení	alfanumerický OLED displej / 2 x 16 znaků
Analogový výstup – aktivní	4(0) ... 20 mA / 500 Ω (galvanicky oddělený)
Frekvenční výstup – pasivní otevřený kolektor	0 ... 1 kHz (galvanicky oddělený)
Binární výstupy	1 až 4 relé, beznapěťový kontakt, bezindukční zátěž, 250V AC (30V DC)/3A
Komunikační rozhraní	RS – 485 / Modbus RTU (galvanicky oddělený)
Kabelové vývodky	3x PG 11, průřez napájecího kabelu max. 3x 1,5 mm ²
Napájení	85 ... 260 V AC/50 ... 60 Hz; 9 ... 36 V DC
Spotřeba	10 VA
Jištění (vnitřní)	630 mA
Krytí	IP 67
Rozsah pracovních teplot okolí	-20° C ... +50°C
Hmotnost	2,6 kg
Materiál přístrojové skříně	Al slitina
Povrchová úprava	komaxit

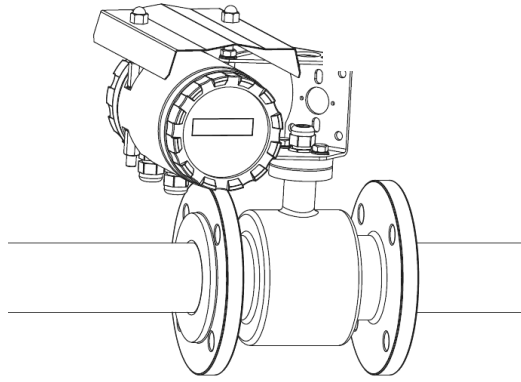
ZAPOJENÍ VSTUPŮ A VÝSTUPŮ

	SVORKY	PROVEDENÍ	
		standard	na objednávku
SNÍMAČ	1	žlutá	buzení
	2	zelená	buzení
	3	opletení	funkční zem a stínění
	4	E2 hnědá	signál
	5	opletení	stínění
	6	E1 bílá	signál
KOMUNIKACE	7		RS-485 / Modbus RTU A B nezapojeno (kabel max. 500m)
	8		
	9		
VÝSTUPY	10	 analogový výstup (aktivní)	
	11		
	12	nezapojeno	
	13	nezapojeno	
	14	 frekvenční výstup 0 ... 1 kHz (pasivní)	
15			
NAPÁJENÍ	16	85 ... 260 V AC	9 ... 36 V DC
	17	nezapojovat	nezapojovat
	L	nezapojovat	nezapojovat
	N	L	+ 9 ... 36 V
	PE	N PE	0 V ochranný vodič
RELÉ	21 22	 relé 1 – 250 V AC; < 30 V DC / < 3 A	relé 2 – 250 V AC; < 30 V DC / < 3 A relé 3 – 250 V AC; < 30 V DC / < 3 A relé 4 – 250 V AC; < 30 V DC / < 3 A
	31 32		
	41 42		
	51 52		

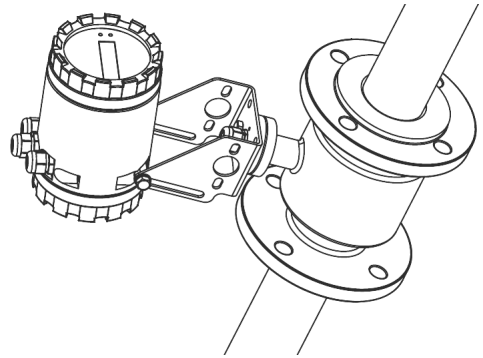


Rozmístění svorkovnic

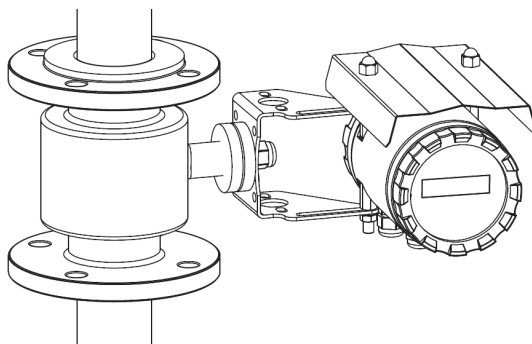
MONTÁŽ A APLIKACE PRŮTOKOMĚRU



Montáž průtokoměru
v horizontálním potrubí



Montáž průtokoměru ve
stoupajícím potrubí



Montáž průtokoměru ve
vertikálním potrubí

ZPŮSOB ZNAČENÍ

EFM-115-DN -R - - V

světlost potrubí:
15; 20; 25; 32; 40; 50;
65; 80; 100; 125; 150; 200

napájecí napětí: **230** – 85...260 VAC/50 ... 60Hz
24 – 9...36 VDC
komunikace: **0** – bez komunikace
M – RS 485 / Modbus RTU
binární výstupy: **1** – 1x relé (250V AC; 30V DC/3A)
2 – 2x relé (250V AC; 30V DC/3A)
3 – 3x relé (250V AC; 30V DC/3A)
4 – 4x relé (250V AC; 30V DC/3A)

PŘÍKLADY SPRÁVNÉHO OZNAČENÍ

EFM-115-DN40-R3-0-230V

(DN40) světlost potrubí 40 mm; (R3) binární výstup 3x relé; (0) standardní verze bez komunikace; (230) napájecí napětí 85...260 VAC.

EFM-115-DN125-R1-M-24V

(DN115) světlost potrubí 125 mm; (R1) binární výstup 1x relé; (M) komunikace RS 485 / Modbus RTU; (24) napájecí napětí 9...36 VDC.

OCHRANA, BEZPEČNOST A KOMPATIBILITA

Elektrická bezpečnost dle ČSN EN 61010-1.

Elektromagnetická kompatibilita v souladu s normami ČSN EN 61326-1 a ČSN EN 61000-4-2, -3, -4, -5, -6, -8, -11.