

Pro limitní i kontinuální snímání rychlosti proudění kapalných médií a pro hlídání jejich teploty

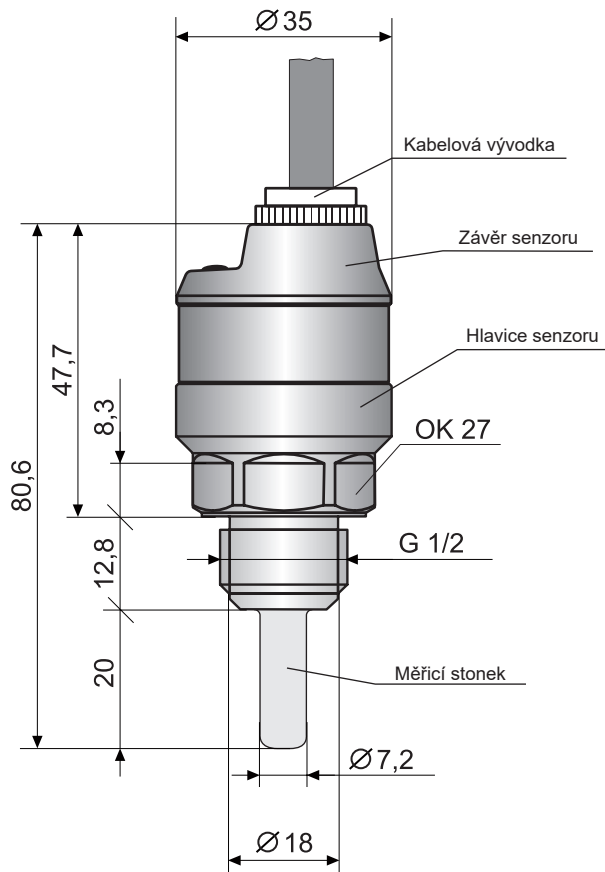
- Snímače jsou určeny k montáži do potrubí, ve kterém probíhá vlastní hlídání proudění a teploty
- Měření průtoku je zobrazováno v bargrafu pěti zelenými LED diodami a ve stejném dělení je možné volit hranici pro spínání (rozpínání) výstupu
- Optická indikace stavu proudění a teploty pomocí dvou LED
- Lze zvolit buď 1x proudový výstup 4..20 mA a 1x limitní PNP výstup, nebo 2x limitní PNP výstupy
- Nastavování pomocí magnetického pera
- Pouzdro z nerezové oceli



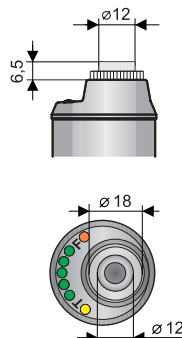
Kalorimetrický snímač průtoku (Thermal flow sensor) - TFS-35 je kompaktní měřicí zařízení určené pro průmyslové použití ke snímání rychlosti proudění kapalných médií a hlídání jejich teplot při instalaci v potrubí. Snímač je možné instalovat do plastových a kovových potrubí. Vhodné pro hlídání plynících, chladicích či mazacích médií a jejich teplot. Indikace velikosti průtoku za pomoci bargrafu (5-ti zelených LED). Indikace sepnutí výstupů (průtoku a teploty) za pomoci LED (oranžové a žluté).

Jednoduché nastavení za pomoci magnetického pera. Snímač je vyrobený v provedení z nerezové oceli. Rychlá a jednoduchá montáž díky jednoduché konstrukci.

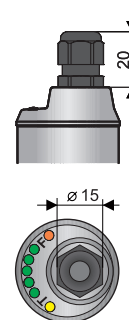
ROZMĚROVÉ NÁKRESY



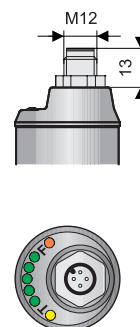
Provedení „A“ s krátkou nerezovou vývodkou



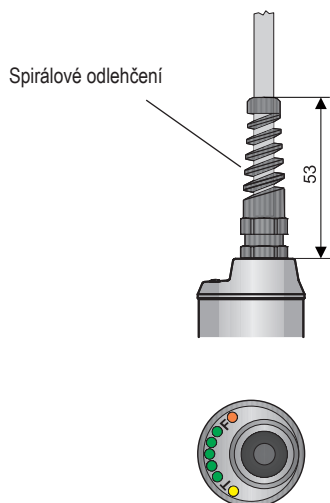
Provedení "B" s plastovou závitovou vývodkou



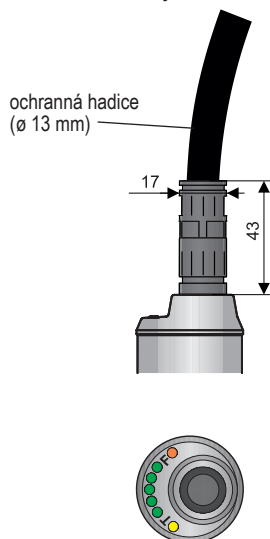
Provedení "C" s konektorem M12



Provedení „V“ s plastovou vývodkou se spirálovým odlehčením - pro případ zvýšeného mechanického namáhání kabelu



Provedení „H“ s vývodkou pro ochrannou hadici - pro použití ve venkovním prostředí nebo v místě zvýšené vlhkosti.



TECHNICKÉ PARAMETRY

ZÁKLADNÍ TECHNICKÉ ÚDAJE		
Pracovní prostředí (ČSN EN 60079-10-1)		prostor bez nebezpečí výbuchu
Napájecí napětí		12 ... 34 V DC
Proudový odběr	TFS-35N-_-_-PFPT-_-	60mA při nap. napětí U = 24V DC 70mA při nap. napětí U = 18V DC 80mA při nap. napětí U = 15V DC 100mA při nap. napětí U = 12V DC
	TFS-35N-_-_-IFPT-_- TFS-35N-_-_-IFPF-_-	60mA při nap. napětí U = 24V DC + proud smyčkou 70mA při nap. napětí U = 18V DC + proud smyčkou 80mA při nap. napětí U = 15V DC + proud smyčkou 100mA při nap. napětí U = 12V DC + proud smyčkou
Výstup	TFS-35N-_-_-PFPT-_-	2 x tranzistor PNP s otevřeným kolektorem (spínaný proud - max. 300 mA, zbytkové napětí v sepnutém stavu - max. 1,5V)
	TFS-35N-_-_-IFPT-_- TFS-35N-_-_-IFPF-_-	1 x tranzistor PNP s otevřeným kolektorem (spínaný proud - max. 300 mA, zbytkové napětí v sepnutém stavu - max. 1,5V) 1 x aktivní proudový výstup 4 až 20 mA.
Maximální zatěžovací odpor proudového výstupu		800 Ω při nap. napětí U = 24V 500 Ω při nap. napětí U = 18V 200 Ω při nap. napětí U = 12V
Indikace chybného nastavení		3,75 mA u proudového výstupu + indikace na bargrafu
Maximální spínaný proud		300 mA
Maximální zbytkové napětí v sepnutém stavu		1,5 V
Teplotní výstup - spínací body		15 °C; 30 °C; 45 °C; 60 °C; 75 °C
Rozsah rychlosti proudění		1 až 150 cm/s (pro vodu)
Teplotní gradient		< 250 K/min
Oddělovací kapacita (pouzdro - přívody) / elektrická pevnost		4 nF / 350 V AC
Krytí		IP67 (provedení C) IP68 (provedení A, B, V, H)
Rozsah pracovních teplot okolí (ta)		-20 ... +80°C
Kabel		PVC 4x0,5 mm ²
Doba zahřívání po startu		10s
Doba odezvy		2 až 15s ^{*1)}
Tlaková odolnost		10 MPa (100 bar) v celém teplotním rozsahu
Hmotnost snímače (bez kabelu)		150g

*1) V závislosti na velikosti průtoku a na nastavení.

MATERIÁLOVÉ PROVEDENÍ		
část snímače	typová varianta	standardní materiál
Hlavice (pouzdro vč. stonku)	všechny	nerez ocel W.Nr. 1.4404 (AISI 316L)
Závěr	všechny	nerez ocel W.Nr. 1.4301 (AISI 304)
Kabelová vývodka	TFS-35 _ _ _ _ _ A- L _ _	nerez ocel W.Nr. 1.4571 / NBR
	TFS-35 _ _ _ _ _ B- L _ _	plast PA / NBR
	TFS-35 _ _ _ _ _ V- L _ _	plast PA / NBR
	TFS-35 _ _ _ _ _ H- L _ _	plast PA / NBR
Konektor M12	TFS-35 _ _ _ _ _ C- L _ _	niklovaná mosaz

PROCESNÍ PŘIPOJENÍ		
název	rozměr	označení
Trubkový závit	G 1/2"	G 1/2

ELEKTRICKÉ PŘIPOJENÍ



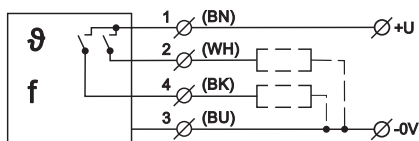
Elektrické připojení je možno provádět pouze v beznapětovém stavu!

Snímač s výstupy typu PNP lze zatěžovat pouze odporovou nebo induktivní zátěží. Kladný pól napájení (+U) se připojuje na hnědý vodič **BN** popř. pin konektoru č. 1, záporný pól (0 V) na modrý vodič **BU** popř. pin konektoru č. 3. Zátěž proudu na vodič černý **BK** popř. pin konektoru č. 4 a zátěž teploty na vodič bílý **WH** popř. pin konektoru č. 2. Zátěže kapacitní a s malým klidovým odporem (např. žárovka) vyhodnocuje snímač jako zkrat.

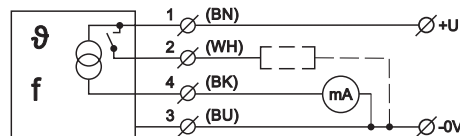
Schémata připojení jsou uvedeny na obrázcích níže.

Průtokoměr TFS-35 s typem kabelové vývodky A, B, V, nebo H se připojují k vyhodnocovacím jednotkám pevně připojeným kabelem, viz. Rozměrové nákresy.

Průtokoměr TFS-35 se způsobem připojení typu C (viz Rozměrové nákresy) se připojují k vyhodnocovacím jednotkám prostřednictvím konektorové zásuvky se zalisovaným kabelem, nebo prostřednictvím rozebíratelné konektorové zásuvky bez kabelu (např. ELWIKa) viz příslušenství. V tomto případě kabel připojíme na vnitřní piny zásuvky dle obrázku níže. Doporučený průměr tohoto kabelu při použití konektoru ELWIKa je 4 až 6 mm (doporučený průřez žil je 0,5 až 0,75 mm²).



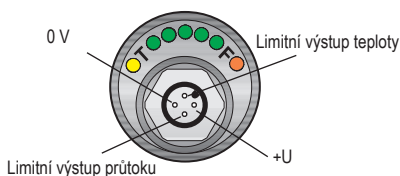
Zapojení snímače průtoku TFS-35 _ _ _ -PFPT



Zapojení průtokoměru TFS-35 _ _ _ -IFPP a TFS-35 _ _ _ -IFPT

zapojení výstupů ve variantě PFPT

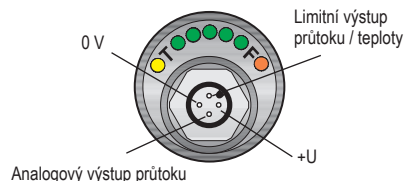
- Limitní výstup průtoku - černá žíla kabelu (BK),
- případně pin 4 konektoru.
- Limitní výstup teploty - bílá žíla kabelu (WH),
- případně pin 2 konektoru.



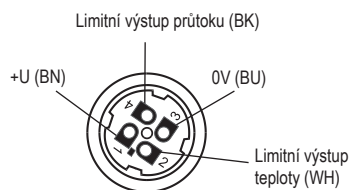
Zapojení konektoru snímače průtoku TFS-35 _ _ _ -PFPT

zapojení výstupů IFPP (IFPT)

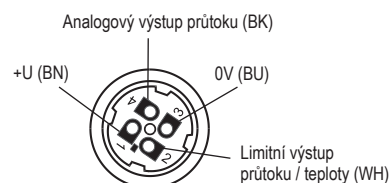
- Analogový výstup průtoku - černá žíla kabelu (BK),
- příp. pin 4 konektoru.
- Limitní výstup průtoku (teploty) - bílá žíla kabelu (WH),
- příp. pin 2 konektoru.



Zapojení konektoru průtokoměru TFS-35 _ _ _ -IFPP a TFS-35 _ _ _ -IFPT



Vnitřní pohled na konektorovou zásuvku (varianta "C-PFPT")



Vnitřní pohled na konektorovou zásuvku (varianta "C-IFPP(P)")

barvy žil kabelu:

- BN – hnědá
- WH – bílá
- BK – černá
- BU – modrá

PŘÍKLADY SPRÁVNÉHO OZNAČENÍ

TFS-35N-10-G1/2-PFPT-A-L20 kabel 2 m

(N) provedení do normálních prostor; (10) válcová neizolovaná; (G1/2) procesní připojení závitem G1/2"; (PFPT) výstupy snímání proudění a teploty typu PNP; (A) nerezová kabelová vývodka; (L20) délka stonku 20mm; kabel 2 m.

TFS-35N-10-G1/2-PFPT-C-L20

(N) provedení do normálních prostor; (10) válcová neizolovaná; (G1/2) procesní připojení závitem G1/2"; (PFPT) výstupy snímání proudění a teploty typu PNP; (C) konektor M12; (L20) délka stonku 20mm.

TFS-35N-10-G1/2-PFPT-B-L20 kabel 12 m

(N) provedení do normálních prostor; (10) válcová neizolovaná; (G1/2) procesní připojení závitem G1/2"; (PFPT) výstupy snímání proudění a teploty typu PNP; (B) plastová kabelová vývodka; (L20) délka stonku 20mm; kabel 12 m.

PŘÍSLUŠENSTVÍ

standardní - v ceně jednotky

- 1x magnetické pero MP-8

volitelné - za příplatek (viz katalogový list příslušenství)

- kabel (nad standardní délku 2 m)
- připojovací konektor ELWIKa nebo ELKA
- ocelový nebo nerezový návarek
- ochranná hadice (pro typ kabelové vývodky H)
- nerezová upevňovací matice
- různé druhy těsnění (PTFE, Al, apod.)

OCHRANA, BEZPEČNOST, KOMPATIBILITA A NEVÝBUŠNOST

Průtokoměr TFS-35 je vybaven ochranou proti přepólování napájecího napětí, ochranou proti proudovému přetížení a ochranou proti krátkodobému přepětí.

Ochrana před nebezpečným dotykem je zajištěna malým bezpečným napětím dle ČSN 33 2000-4-41.

Elektromagnetická kompatibilita je zajištěna souladem s normami ČSN EN 55011 / B, ČSN EN 61326-1, ČSN EN 61000-4-2 (8 kV), -4-3 (10 V/m), -4-4 (2 kV), -4-5 (1 kV) a -4-6 (10 V).

BALENÍ, DOPRAVA A SKLADOVÁNÍ

Zařízení TFS-35 se dodává balené v kartonové krabici, která jej chrání před mechanickým poškozením.

Při nakládání a přepravě je nutno zabránit nárazům a pádům.

Elektrické zařízení TFS-35 musí být uskladněno v suchých a krytých prostorách s vlhkostí do 85% bez agresivních výparů při teplotách -10°C až + 50°C a musí být chráněno před povětrnostními vlivy.