



ULTRAZVUKOVÉ HLADINOMĚRY ULM-70

- Určeno ke spojitému měření výšky hladin kapalin, kašovitých a pastovitých hmot v otevřených i uzavřených nádobách, jímkách kanálech, žlabech apod.
- Okamžité zobrazení měřených hodnot
- Jednoduché nastavení rozsahů i bez přítomnosti média
- Eliminace falešných odrazů
- Zónová teplotní kompenzace
- Možnost použití v prostředí s nebezpečím výbuchu (verze Xi)
- Proudový výstup (4 ... 20 mA) s HART® protokolem, nebo linka RS-485 s Modbus RTU
- Kopírování konfigurace mezi hladinoměry pomocí zobrazovacího modulu DM-70
- S pomocí směrového trychtýře lze měřit i problematická média (pěnicí hladiny, sypké materiály apod.)



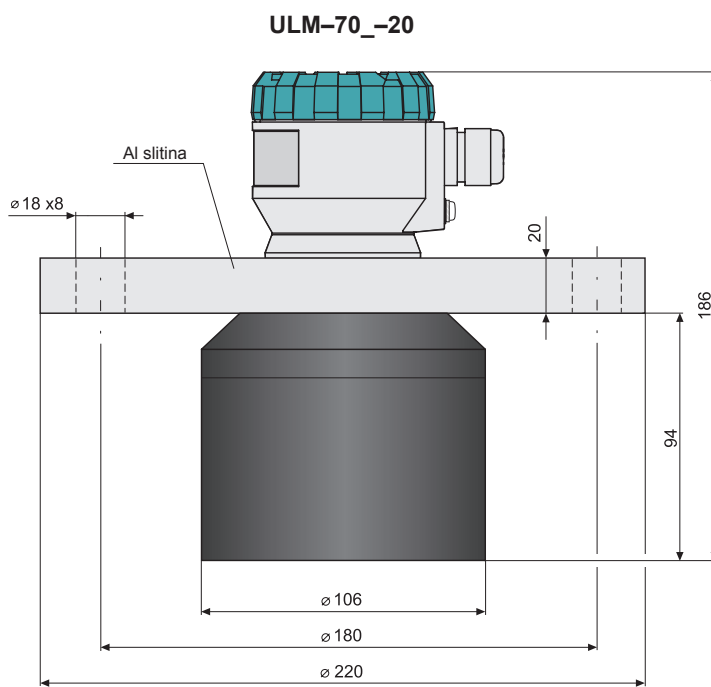
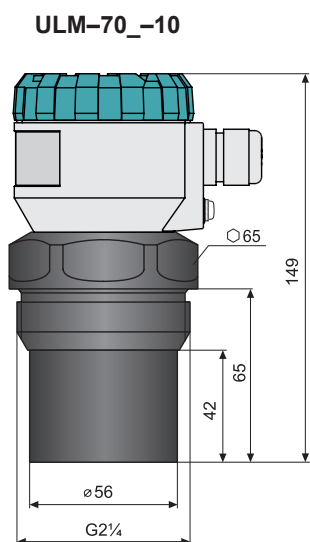
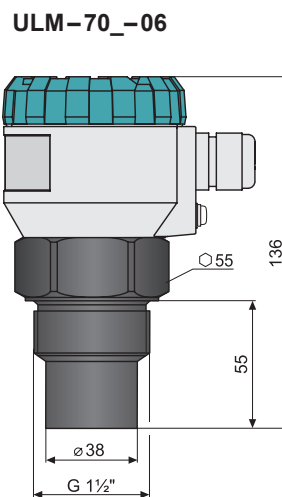
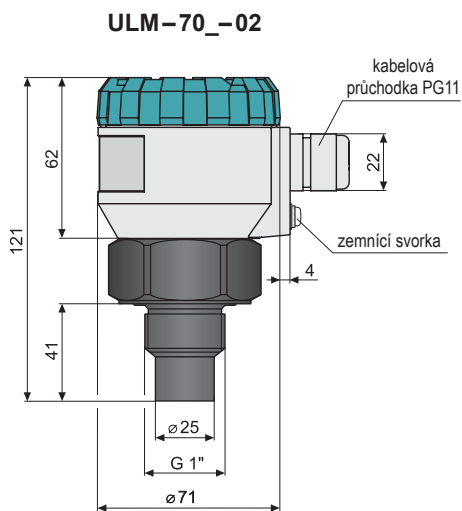
Ultrazvukové hladinoměry ULM® jsou kompaktní měřicí zařízení, skládající se ze dvou hlavních částí – hladinoměru (těla) a zobrazovacího modulu (displeje). Hladinoměry vysílají pomocí elektroakustického měniče řadu ultrazvukových impulsů, které se šíří směrem k hladině. Odražená akustická vlna je zpětně měničem přijata a následně zpracována v měřicím modulu. Zde blok inteligentního vyhodnocení provede odfiltrování rušivých signálů, porovnání vyčištěného přijatého signálu s mapou falešných odrazů (např. od míchadel, žebříků, výztuh, apod.) a následný výběr žádoucího odrazu (echa). Na základě doby šíření jednotlivých pulsů k hladině a zpět a na základě měřené teploty v nádrži je vypočtena aktuální vzdálenost k povrchu hladiny. Dle výšky hladiny je pak nastaven výstup hladinoměru proudový 4 .. 20 mA s komunikací HART nebo průmyslová linka RS-485 s komunikací Modbus RTU a měřený údaj je zobrazen na displeji.

Hladinoměry jsou díky bezdotykovému principu snímání vhodné pro kontinuální měření výšky hladiny kapalin, odpadních vod, kalů, suspenzí, lepidel, pryskyřic v nejrůznějších otevřených i uzavřených nádobách, jímkách, kanálech nebo žlabech. Použitelnost pro měření hladiny sypkých materiálů je omezená, dochází ke zkrácení měřicího rozsahu. Vhodnost použití hladinoměru pro měření sypkých materiálů doporučujeme konzultovat s výrobcem.

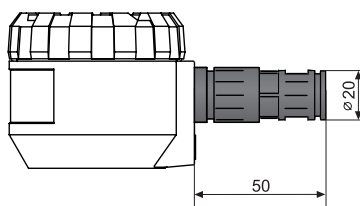
VARIANTY SNÍMAČŮ

- ULM-70_-02 rozsah měření od 0,15m do 2m, celoplastový zářič PVDF, pouzdro z hliníkové slitiny, mechanické připojení se šroubením G 1".
- ULM-70_-06 rozsah měření od 0,25m do 6m, celoplastový zářič PVDF, pouzdro z hliníkové slitiny, mechanické připojení se šroubením G 1 ½".
- ULM-70_-10 rozsah měření od 0,4m do 10m, celoplastový zářič PVDF, pouzdro z hliníkové slitiny, mechanické připojení se šroubením G 2 ¼".
- ULM-70_-20 rozsah měření od 0,5m do 20m, celoplastový zářič PVDF, pouzdro z hliníkové slitiny, mechanické připojení přírubou z hliníkové slitiny.

VARIANTY KONSTRUKČNÍHO PROVEDENÍ



varianta ULM-70 s vývodkou pro ochrannou hadici



ZÁKLADNÍ TECHNICKÉ ÚDAJE – HLADINOMĚŘ

Měřicí rozsah ¹⁾	ULM-70_-02 ULM-70_-06 ULM-70_-10 ULM-70_-20	0,15 ... 2 m 0,25 ... 6 m 0,4 ... 10 m 0,5 ... 20 m
Nastavitelné měřicí rozpětí		min. 200 mm
Napájecí napětí	ULM-70_-__-__ ULM-70Xi-__-__	18 ... 36 V DC 18 ... 30 V DC
Výstup	ULM-70_-__-__-I ULM-70_-__-__-M	4 ... 20 mA (limitní hodnoty 3,9 ... 20,5 mA), HART® linka RS-485 s Modbus RTU
Proudový odběr	ULM-70_-__-__-I ULM-70_-__-__-M	4 ... 20 mA / max. 22 mA max. 20 mA
Rozlišení	ULM-70_-02; 10 ULM-70_-06 ULM-70_-20	< 1 mm < 2 mm < 2,5 mm
Přesnost (z celkového rozsahu)		0,15 %
Teplotní chyba		max. 0,04 % / K
Pracovní frekvence	ULM-70_-02 ULM-70_-06 ULM-70_-10 ULM-70_-20	120 kHz 75 kHz 50 kHz 30 kHz
Vyzařovací úhel (-3 dB)	ULM-70_-02; 10 ULM-70_-06 ULM-70_-20	10° 14° 12°
Rozsah pracovních teplot	ULM-70_-02; 06 ULM-70_-10; 20	-30 ... +70°C -30 ... +60°C
Krátkodobé teplotní namáhání (v místě proces. připojení)		+90°C / 1 hod.
Maximální provozní přetlak (na vyzařovací plošce)		0,1 MPa
Nastavení citlivosti měření		3 stupně (low – medium – high)
Tlumení		0 ... 99 s
Perioda vysílání (dle typu hladinoměru a velikosti napětí)		1 ... 4 s
Doba prvního měření od náběhu napájení		cca. 30 s
Doplňující tech. údaje pro provedení Xi – mezní parametry		U _i =30V DC; I _i =132mA; P _i =0,99W; C _i =370nF; L _i =0,9mH
Signalizace stavů (výpadek echa, hladina v mrtvé zóně, atd.)		libovolně nastavitelné v režimech: 3,75 mA, 22 mA, poslední změřená hodnota
Krytí		IP67
Procesní připojení	ULM-70_-02 ULM-70_-06 ULM-70_-10 ULM-70_-20	šroubení se závitem G 1" šroubení se závitem G 1½" šroubení se závitem G 2¼" příruba z Al slitiny
Doporučený kabel	ULM-70_-__-__-I ULM-70_-__-__-M	PVC 2 x 0,75 mm ² PVC 2 x 2 x 0,25 mm ² (kroucená dvojlinka, stíněný)
Maximální zatěžovací odpor proud. výstupu při	U = 24 V DC U = 22 V DC U = 20 V DC	R _{max} = 270 Ω ²⁾ R _{max} = 180 Ω R _{max} = 90 Ω
Hmotnost snímače	ULM-70_-02 ULM-70_-06 ULM-70_-10 ULM-70_-20	0,3 kg 0,4 kg 0,7 kg 3,1 kg

1) Použitelnost pro měření hladiny sypkých materiálů je omezená, dochází ke zkrácení měřicího rozsahu.

2) Včetně rezistoru 250R při zapojení s HART.

ZÁKLADNÍ TECHNICKÉ ÚDAJE – ZOBRAZOVACÍ MODUL

Typ displeje	maticový OLED
Rozlišení	128 x 64 pixelů
Výška číslic / počet zobrazovaných míst měřené veličiny	9 mm / 5 míst
Barva displeje	žlutá
Typ tlačítek	nízkozdvižné membránové
Rozsah pracovních teplot	-30 ... +70°C
Hmotnost	46 g

KLASIFIKACE PROSTOR (DLE ČSN EN 60079-10 A ČSN EN 60079-14)

ULM-70N-__	základní provedení pro prostory bez nebezpečí výbuchu
ULM-70Xi-02 ULM-70Xi-06	jiskrově bezpečné provedení pro prostory s nebezpečím výbuchu hořlavých par nebo plynů ⊕ II 1/2G Ex ia IIB T5 s JBIP ¹⁾ celý hladinoměr zóna T, čelní část hlavice zóna 0
ULM-70Xi-10	jiskrově bezpečné provedení pro prostory s nebezpečím výbuchu hořlavých par nebo plynů ⊕ II 1/2G Ex ia IIA T5 s JBIP ¹⁾ celý hladinoměr zóna 1, čelní část hlavice zóna 0
ULM-70Xi-20	jiskrově bezpečné provedení pro prostory s nebezpečím výbuchu hořlavých par nebo plynů ⊕ II 2G Ex ia IIA T5 s JBIP ¹⁾ celý hladinoměr zóna 1

¹⁾ Jiskrově bezpečný izolační převodník (např. Dinel IRU-420).

POKYNY K INSTALACI

Hladinoměr se instaluje do horního víka nádrže (nádržby) pomocí upevňovací matice nebo příruby.

V případě instalace v otevřeném kanále (jímce, žlabu apod.), instalujte snímač na konzolu co nejbliže k očekávané maximální hladině. Max. hladina se nesmí nacházet v mrtvé zóně hladinoměru.

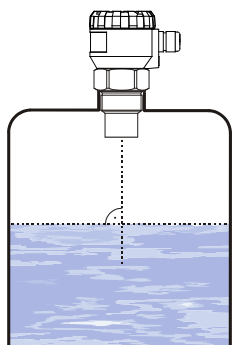
Osa snímače musí směřovat kolmo k měřené hladině.

Pěna na hladině tlumí odraz akustických vln, což může způsobit špatnou funkčnost hladinoměru. Pokud je to možné, zvolte takové umístění, kde je pěníení nejmenší.

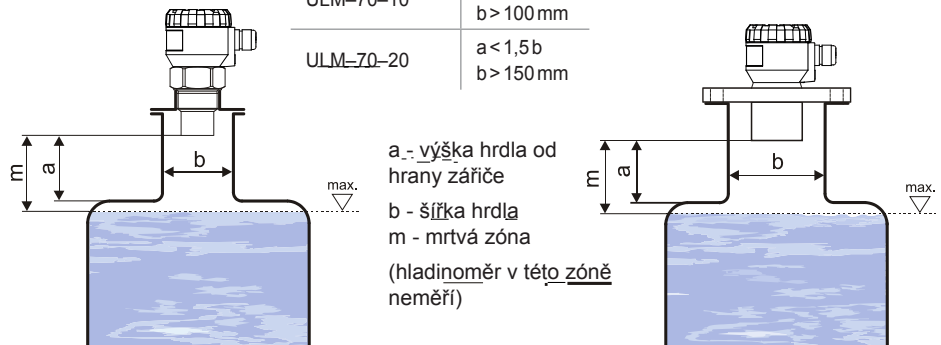
Chraňte snímač před přímým slunečním zářením.

V případě nejasností doporučujeme kontaktovat výrobce.

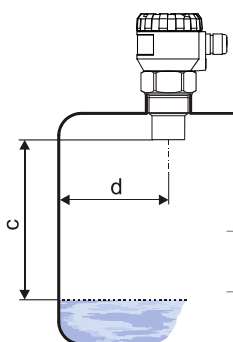
MONTÁŽ A DOPORUČENÍ



Doporučená instalace hladinoměru ULM-70 v nádrži



Instalace hladinoměru ULM-70 přes vstupní hrdlo (tímto způsobem je možné nádrž zaplnit téměř do maximální výšky)

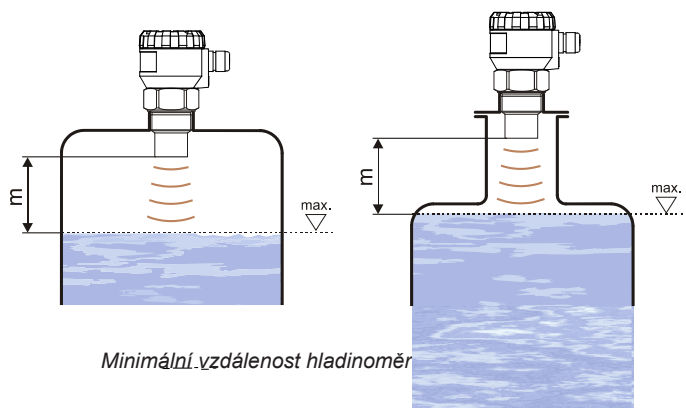


Vzdálenost hladinoměru od stěny nádrže

c - měřicí rozsah hladinoměru
d - minimální vzdálenost od stěny nádrže

ULM-70-02; 10	d > 1/12c (min. 200 mm)
ULM-70-06	d > 1/8c (min. 200 mm)
ULM-70-20	d > 1/10c (min. 200 mm)

m - mrtvá zóna (hladinoměr v této zóně neměří)



Minimální vzdálenost hladinoměru

ELEKTRICKÉ PŘIPOJENÍ

Hladinoměr se připojuje k návaznému (vyhodnocovacímu) zařízení vhodným kabelem o vnějším průměru $6 \div 8$ mm prostřednictvím šroubových svorek umístěných pod zobrazovacím modulem.

Doporuč. průřez žil je pro proudovou verzi $2 \times 0,5 \div 0,75$ mm² a pro verzi s komunikací Modbus $2 \times 2 \times 0,25$ mm² (kroucená dvojlinka, stíněný). Kladný pól (+U) se připojí na svorku (+), záporný pól (0V) na svorku (-) a stínění (pouze u stíněných kabelů) se připojí na svorku (\perp). Komunikační vodiče AaBlinky RS-485 (u verze „M“ - Modbus) se připojí na svorky A a B.

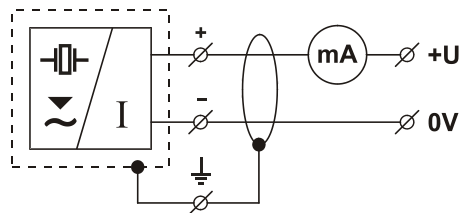


Schéma připojení hladinoměru s proudovým výstupem ULM-70_-_I

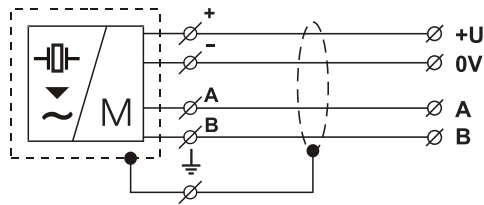
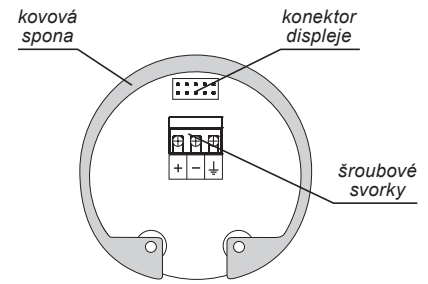
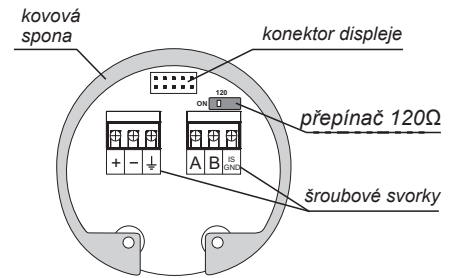


Schéma připojení hladinoměru s proudovým výstupem ULM-70_-_M



Vnitřní pohled na šroubové svorky hladinoměru s proudovým výstupem ULM-70_-_I



Vnitřní pohled na šroubové svorky hladinoměru s proudovým výstupem ULM-70_-_M

Elektrické připojení hladinoměru se provádí vždy při odpojeném napájecím napětí!

Vhodným zdrojem napájecího napětí je stabilizovaný zdroj bezpečného napětí 18 až 36 V DC (Xi verze 30V DC), který může být součástí návazného vyhodnocovacího nebo zobrazovacího zařízení.

Vzhledem k možnému výskytu elektrostatického náboje na nevodivých částech hladinoměru, je nutno **všechny hladinoměry** určené do prostorů s **nebezpečím výbuchu** (typy ULM-70Xi) **uzemnit**. Uzemnění se provádí pomocí šroubu umístěného na hlavici hladinoměru pod kabelovou vývodkou.

V případě silného okolního elektromagnetického rušení, souběhu přívodního kabelu se silovým vedením, nebo jeho délky větší než 30 m, doporučujeme použití stíněného kabelu. Stínění se připojuje **vždy jen v jednom místě** (hladinoměr nebo rozvaděč).

NASTAVENÍ

Nastavení se provádí pomocí 3 tlačítek umístěných na zobrazovacím modulu. Všechny položky nastavení jsou dostupné v menu hladinoměru. Bližší informace naleznete v návodu k obsluze.

tlačítko OK

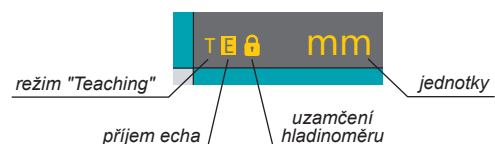
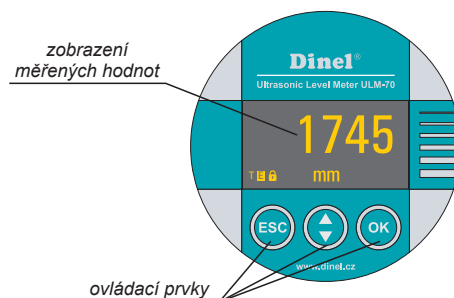
- vstup do nastavovacího menu
- potvrzení zvolené položky v menu
- uložení nastavených údajů

tlačítko ↑ ↓

- pohyb v menu
- změna hodnot

tlačítko ESC

- zrušení prováděných změn
- posun o úroveň výše

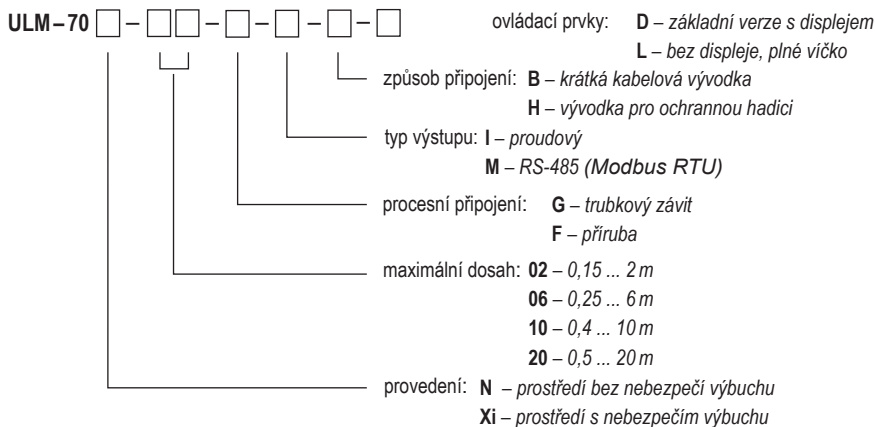


* přerušovaně bliká při příjmu odraženého signálu (echa) od měřené hladiny

OBLASTI POUŽITÍ

Pro spojitě měření výšky hladin kapalin, odpadních vod, kalů, suspenzí, lepidel, pryskyřic v nejrůznějších otevřených i uzavřených nádobách, jímkách, kanálech nebo žlabech. Použitelnost pro měření hladiny sypkých materiálů je omezená, dochází ke zkrácení měřicího rozsahu. Vhodnost použití hladinoměru pro měření sypkých materiálů doporučujeme konzultovat s výrobcem.

ZPŮSOB ZNAČENÍ



PŘÍKLADY SPRÁVNÉHO OZNAČENÍ

ULM-70N-02-G-I-B-D
ULM-70Xi-06-G-I-H-L

ULM-70N-10-M-H-L
ULM-70Xi-20-F-I-B-D

PŘÍSLUŠENSTVÍ

standardní – v ceně snímače

- 1x těsnění (pro ULM-70_-02, 06,10)
- pro verzi Modbus je volně ke stažení program Basic Scada Level

volitelné – za příplatek (viz katalogový list příslušenství)

- plastové nebo nerezové upevňovací matice G1" a G1½"
- směrový trychtýř ST-G1 (pro ULM-70_-02) a ST-G1,5 (pro ULM-70_-06)
- pro verzi Modbus konvertor URC-485

OCHRANA, BEZPEČNOST, KOMPATIBILITA A NEVÝBUŠNOST

Hladinoměr je vybaven ochranou proti přepólování napájecího napětí a ochranou proti proudovému přetížení.

Ochrana před nebezpeč. dotykem je zajištěna malým bezpeč. napětím dle ČSN EN 33 2000-4-41.

Elektromagnetická kompatibilita dle ČSN EN 55022/B, ČSN EN 61326/Z1 a ČSN EN 61000-4-2 až 6.

Nevýbušnost typů ULM-70Xi je zajištěna souladem s normami: ČSN EN 60079-0 : 2007; ČSN EN 60079-11 : 2007 a ČSN EN 60079-26 : 2007.

Nevýbušnost je ověřena FTZÚ-AO 210 Ostrava-Radvanice, protokol č.: FTZÚ 09 ATEX 0277X.

Zvláštní podmínky pro bezpečné použití varianty ULM-70Xi

Zařízení je určeno k připojení k izolačnímu převodníku IRU-420. Při použití jiného schváleného zařízení, jehož výstupní parametry odpovídají výše uvedeným vstupním parametrům je nutné, aby bylo s galvanickým oddělením, anebo v případě použití zařízení bez galvanického oddělení (Zenerových bariér), je nutno provést vyrovnání potenciálů mezi snímačem a místem uzemnění bariér.

Při použití v zóně 0 musí přítomná výbušná atmosféra tvořená směsí vzduchu s plyny, parami nebo mlhami splňovat: 0,8 bar ≤ p ≤ 1,1 bar. Je nutné provést uzemnění pomocí šroubu umístěného na hlavici hladinoměru.