

Prenosný detektor horľavých plynov GD51

Detektor GD51 je prístroj určený na kontrolu úniku horľavého plynu v ovzduší. Jeho hlavnými prednosťami je ľahká obsluha, jednoduché použitie, malé rozmery a veľká mechanická odolnosť. Telo prístroja je vyrobené z duralovej zliatiny. Ako detekčný snímač je použitý citlivý žhavený polovodičový senzor. Prístroj GD51 umožňuje detekovať rôzne horľavé plyny. Indikácia zistenej koncentrácie je vykonávaná opticky pomocou 6 LED a akusticky – vstavanou sirénou. K zapnutiu prístroja sa používa vypínač. V detektore GD51 sú pevne vstavané akumulátory pre napájanie prístroja v prevádzke. Dobíjanie vnútorných akumulátorov je možno vykonať pomocou bežného sieťového adaptéru. Nabíjací proces je automaticky riadený elektronikou prístroja. Prístroj je určený do normálneho prostredia, ako jednoduchý prenosný indikátor výskytu horľavého plynu.



Technické parametre:

Rozmery	225x62x25 mm
Hmotnosť	cca 200 g
Detekovaný plyn	horľavé plyny ako napr. metán, vodík, propán, bután, atď.
Max. detekovaná koncentrácia	50% DMV
Štandardná kalibrácia	metán
Nestabilita detekcie	+/- 10%
Doba zahrievania	do 1 min
Doba po ustálení signalizácie T(90)	do 5 min
Doba zotavenia	do 1 min
Doba prevádzky s plne nabitými akumulátormi	cca 6 hod
Doba nabíjania	do 15 hod
Napätie nabíjacieho adaptéru	6V= (príp. 9 alebo 12 V).
Pracovné prostredie	normálne bez nebezpečia výbuchu, AB4
vlhkosť	20 až 90% RV
Skladovacie prostredie	10 až 30 °C, 20 až 80 % RV
Max. doba skladovania	1 rok
Konštruované podľa	STN EN 61779-1

Zapnutie prístroja

Prístroj GD51 sa zapína kolískovým vypínačom v hornej časti prístroja. Po zapnutí sa rozsvieti zelená kontrolka „ON“, zaznejú 3 krátke pípnutia a prístroj prejde do fázy nahrievania. V tejto dobe sa postupne rozsvetujú všetky signalizačné kontrolky od najnižšej po najvyššiu hodnotu. Ukončenie nahrievacej fázy je signalizované opäť akusticky 2 pípnutiami a potom už zostáva svietiť len zelená kontrolka „ON“ a prístroj je pripravený k použitiu. Môže sa stať, že pri poslednom predchádzajúcom meraní nebol úplne vyvetraný senzor. V takomto prípade môže detektor po zapnutí signalizovať prítomnosť plynu (viď ďalej). Ponechajte detektor po dobu niekoľko minút na čistom vzduchu – signalizácia by mala klesnúť na nulovú úroveň – senzor sa vyvetrá.

Detekcia plynu

Pri prevádzke je funkcia prístroja signalizovaná rozsvietením kontrolky ON. Kontrolu testovaného zariadenia vykonávame pomalým pohybom senzoru detektoru vo vzdialenosti 1 až 2 cm okolo miest s možným únikom plynu.

Pri kontrole dbáme na to, aby sa do senzoru nedostala nečistota z meraného objektu, ako je mastnota, kvapalina, prach a pod

Nárast koncentrácie plynu v mieste senzoru je signalizovaný rozsvietením príslušnej kontrolky, ktorá ukáže zodpovedajúcu úroveň koncentrácie. Jemnejšie rozlíšenie a prípadný nárast alebo pokles koncentrácie sa dá rozpoznať blikaním najbližšej vedľajšej kontrolky. Takto sa dá detekovať až 18 rôznych stavov koncentrácie.

Prekročenie koncentrácie je signalizované aj akusticky krátkym pípnutím. So zvyšujúcou sa koncentráciou rastie aj rýchlosť pípania. Užívateľ si môže pomocou tlačidla umiestneného vedľa vypínača zvoliť úroveň, od ktorej má akustika signalizovať.

Ak dôjde k prudkému nárastu koncentrácie, oddiaľte senzor od zdroja úniku a dohľadanie miesta vykonajte z väčšej vzdialenosti (5 až 10 cm). Dajte pozor na to, že vysoká koncentrácia plynu môže senzor poškodiť.

Napájanie prístroja

Prístroj GD51 je napájaný z akumulátorových článkov pevne vstavaných v tele prístroja. Pri meraní si prístroj priebežne kontroluje ich stav. Ak je zistený pokles napätia, začne detektor signalizovať stav akumulátorov dvoma krátkymi pípnutiami za sebou každú polminutu. Ďalší pokles napätia vedie k vypnutiu detektoru a jeho zastaveniu.

Ak začne detektor pravidelne signalizovať pokles napätia akumulátorov, je potrebné dobitie podľa návodu (viď nasledujúca časť, bod b.)

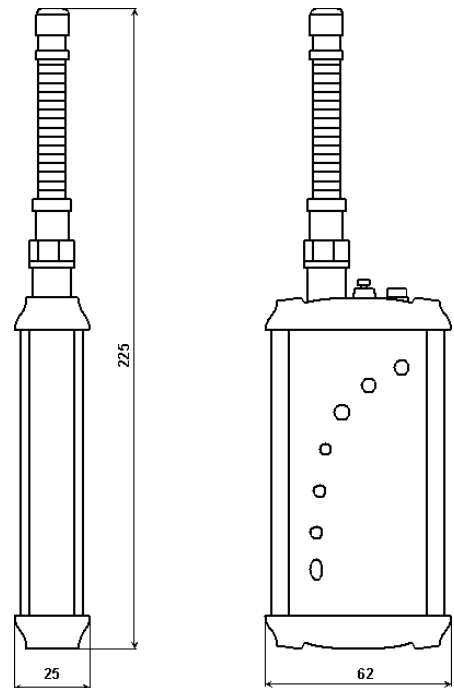
Nabíjanie akumulátorov

Nabíjanie akumulátorov sa vykoná pripojením sieťového adaptéru do konektoru v spodnej časti prístroja. K nabíjaniu sa dá použiť adaptér s výstupným napätím 6V (v núdzi max. 12 V).

Preferovaná hodnota napätia nabíjacieho adaptéru je 6 V. Akumulátory prístroja sa dajú nabíjať dvoma spôsobmi:

- Pripojte prístroj na nabíjací adaptér vo vypnutom stave. Do akumulátorov tečie minimálny prúd, ktorý slúži k udržiavaniu ich stavu. Takto dobýjaný prístroj je možno ponechať ľubovoľne dlhú dobu.
- Ak prístroj pripojíme na sieťový adaptér a potom zapneme, zahájí sa časovanie jedného nabíjacieho cyklu, pri ktorom sa nabíjajú akumulátory ale nemerajú sa. Do prístroja tečie prúd pre plné nabitie akumulátorov. Čas, počas ktorého nabíjanie prebieha, je signalizovaný postupným rozsvetovaním kontroliek od najvyššej po najnižšiu. Súčasne svietia kontrolky „ON“ a „BAT“. Použitie adaptéru s vyšším napätím signalizuje prístroj blikaním kontrolky „BAT“. Výpadok nabíjacieho prúdu v dobe časovania je signalizovaný dvoma krátkymi pípnutiami a zábleskami kontrolky „BAT“.

Po skončení časovania zostáva svietiť len farba „ON/BAT“ a prúd tečúci do akumulátorov sa zmení podľa bodu a).



Poruchy prístroja

V prístroji GD51 je interne testovaná správna funkcia niekoľkých častí. Ak je zistená závada (napr. porucha senzoru a pod.), prístroj rozsvieti žltú kontrolku ERROR a prestane detekovať. Vypnete ho a po 5 minútách ho skúste opäť zapnúť. V prípade trvajúcej poruchy kontaktujte MARET systém alebo pošlite prístroj na servis.

Kontrola a kalibrácia detektoru

Podľa toho, ako často sa prístroj používa, doporučujeme kontrolovať detektor GD51 raz za 3 mesiace (pri veľmi častom – trvalom – používaní), až raz za rok (pri menej častom používaní) pomocou zmesi kalibračného plynu.

Detektor s nabitými akumulátormi doporučujeme zapnúť aspoň 15 min pred kontrolou. Na senzor sa privedie kalibračný plyn s koncentráciou cca 1% metánu vo vzduchu. Prístroj musí ukázať zodpovedajúcu koncentráciu s toleranciou 1 kroku signalizácie.

Pre orientačnú funkčnú skúšku, či prístroj reaguje na plyn, je možno použiť skúšobnú ampulku. Ampulku alebo inú nádobku obsahujúcu kvapalinu s prímiesou liehu priblížime k senzoru tak, aby sa ocitol asi 0,5 cm od hrdla nádoby. Detektor musí zareagovať a musí sa rozsvietiť aspoň kontrolka 20% DMV (LEL). Po skúške sa detektor v zapnutom stave ponechá aspoň 15 min vyvetrať na čerstvom vzduchu. Nie je vhodné testovať detektor skúšobnou látkou po dlhú dobu.

Obmedzenie použiteľnosti

Detektor GD51 je určený pre detekciu úniku horľavého plynu do štandardného ovzdušia. Nie je použiteľný pre umiestnenie do spalín alebo pre analýzu v zmesi plynu. Pri výskyte niektorých rušivých plynov v ovzduší môže byť signalizácia skreslená. Rušivé plyny pôsobia na senzor aditívne (vplyvy sa sčítavajú).

V prostredí, kde sa vyskytujú niektoré špeciálne látky obsahujúce vo svojich molekulách napr. síru, fosfor, chlór, arzén, a pod., môže dôjsť k tzv. otrave senzora a k jeho trvalému poškodeniu.

Prístroj GD51 sa používa v prostredí bez nebezpečia výbuchu, nie je určený pre použitie do ZÓNA0, ZÓNA1, ZÓNA2 alebo OCHRANNÝ PRIESTOR. Prístroj sa nesmie používať na miestach s vysokou vlhkosťou a musí sa zabrániť preniknutiu kvapiek vody alebo inej kvapaliny do plynového senzoru. Prístroj je určený do normálneho neagresívneho prostredia.

Príslušenstvo prístroja

- Nabíjací adaptér
- Skúšobná liehová ampulka