

Prenosný detektor oxidu uhoľnatého GDCO

Detektor GDCO je prístroj určený na kontrolu prítomnosti oxidu uhoľnatého v ovzduší. Jeho hlavnými prednosťami je ľahká obsluha, jednoduché použitie, malé rozmery a veľká mechanická odolnosť. Telo prístroja je vyrobené z duralovej zliatiny. Ako detekčný snímač je použitý elektrochemický senzor s predĺženou životnosťou. Prístroj GDCO sa vyznačuje zvýšenou selektivitou senzora na oxid uhoľnatý. Indikácia zistenej koncentrácie je vykonávaná opticky pomocou 2 LED a akusticky – vstavanou sirénou. K zapnutiu prístroja sa používa vypínač.

V detektore GDCO sú pevne vstavané akumulátory pre napájanie prístroja v prevádzke. Dobíjanie vnútorných akumulátorov je možno vykonať pomocou bežného sieťového adaptéru. Nabíjací proces je automaticky riadený elektronikou prístroja. Prístroj je určený do normálneho prostredia, ako jednoduchý prenosný indikátor prítomnosti CO.



Technické parametre:

Rozmery	118x62x37 mm
Hmotnosť	cca 200 g
Detekovaný plyn	oxid uhoľnatý
Max. detekovaná koncentrácia	240 ppm
Nestabilita detekcie	+/- 20 ppm / 3 mesiace
Životnosť senzoru	viac, ako 3 roky v norm. ovzduší.
Doba zahrievania	do 1 min
Doba po ustálení signalizácie T(90)	do 1 min
Doba zotavenia	do 1 min
Doba prevádzky s plne nabitými akumulátormi	cca 25 hod
Doba nabíjania	do 12 hod
Napätie nabíjacieho adaptéru	6V= (príp. 9 alebo 12 V).
Pracovné prostredie	normálne bez nebezpečia výbuchu, AB4
vlhkosť	20 až 90% RV
Skladovacie prostredie	10 až 30 °C, 20 až 80 % RV
Max. doba skladovania	1 rok
Konštruované podľa	STN EN 61779-1

Zapnutie prístroja

Prístroj GDCO sa zapína kolískovým vypínačom v hornej časti prístroja. Po zapnutí sa na prístroji postupne rozsvietia všetky 3 LED a zaznejú 3 krátke pípnutia. Po úvodnej kontrolnej signalizácii zostane svietiť zelená kontrolka „ON/Bat“ a prístroj je pripravený k použitiu. Môže sa stať, že pri poslednom predchádzajúcom meraní nebol úplne vyvetraný senzor. V takomto prípade môže detektor po zapnutí signalizovať prítomnosť plynu (viď ďalej). Ponechajte detektor po dobu niekoľko minút na čistom vzduchu – signalizácia by mala klesnúť na nulovú úroveň – senzor sa vyvetrá.

Detekcia plynu

Pri prevádzke je funkcia prístroja signalizovaná rozsvietením kontrolky ON/Bat a jedným krátkym pípnutím 1x za minútu.

Po umiestnení do meraného ovzdušia je potrebné počkať minimálne 1 minútu na ustálenie údajov. Detektor začne signalizovať meranú koncentráciu vzduchu pomocou kombinácie svietiacich alebo blikajúcich LED „Alarm 1“ a „Alarm 2“. Pri prekročení dosiahnutej koncentrácie signalizuje prístroj podľa nasledujúcej tabuľky:

Koncentrácia ppm	Aarm 1	Alarm 2
do 30	nesvieti	nesvieti
30	bliká	nesvieti
60	svieti	nesvieti
90	nesvieti	bliká
120	bliká	bliká
150	svieti	bliká
180	nesvieti	svieti
210	bliká	svieti
240	svieti	svieti

Rozsvietenie alebo blikanie kontrolky „Alarm 2“ je doprevádzané akustickou signalizáciou. Siréna pri tom píska neprerušovane („Alarm 2“ svieti) alebo prerušovane („Alarm 2“ bliká).

Ak prístroj signalizoval nejakú koncentráciu oxidu, ponechajte ho pred vypnutím v čistom vzduchu vyvetrať tak, aby signalizácia klesla na nulovú hodnotu a až potom prístroj vypnite.

Napájanie prístroja

Prístroj GDCO je napájaný z akumulátorových článkov pevne vstavaných v tele prístroja. Pri meraní si prístroj priebežne kontroluje ich stav. Ak je zistený pokles napätia, začne detektor signalizovať stav akumulátorov tromi krátkymi pípnutiami za sebou. Zozačiatku je signalizácia vykonávaná 1x za minútu, pri ďalšom poklese sa rýchlosť signalizovania zvýši na 4x za minútu. Ďalší pokles napätia vedie k vypnutiu detektoru a jeho zastaveniu.

Ak začne detektor pravidelne signalizovať pokles napätia akumulátorov, je potrebné dobitie podľa návodu (viď nasledujúca časť, bod b).

Po pripojení na nabíjací adaptér je možno ponechať prístroj v prevádzke dlhodobo s prihliadnutím k pravidelným kontrolám. Prístroj si sám zapne dobíjanie akumulátorov pri poklese napätia na akumulátoroch.

Nabíjanie akumulátorov

Nabíjanie akumulátorov sa vykoná pripojením sieťového adaptéru do konektoru v spodnej časti prístroja. K nabíjaniu sa dá použiť adaptér s výstupným napätím 6V (v núdzi max. 12 V).

Preferovaná hodnota napätia nabíjacieho adaptéru je 6 V. Akumulátory prístroja sa dajú nabíjať dvoma spôsobmi:

- Pripojte prístroj na nabíjací adaptér vo vypnutom stave. Do akumulátorov tečie minimálny prúd, ktorý slúži k udržiavaniu ich stavu. Takto dobíjaný prístroj je možno ponechať ľubovoľne dlhú dobu.

b) Ak prístroj pripojíme na sieťový adaptér a potom zapneme, zaháji sa časovanie jedného nabíjacieho cyklu. Do prístroja tečie prúd pre plné nabitie akumulátorov. Čas, počas ktorého nabíjanie prebieha, je signalizovaný prepnutím zelenej kontrolky „ON/Bat“ na červenú farbu (pri 6 V adaptéri). Pri adaptéri s vyšším výstupným napätím sa mení striedavo zelená a červená farba kontrolky „ON/Bat“ s periódou 8 sekúnd. Výpadok nabíjacieho prúdu v dobe časovania je signalizovaný rýchlym striedaním zelenej a červenej farby „ON/Bat“.

Po skončení časovania zostáva svietiť len zelená farba „ON/Bat“ a prúd tečúci do akumulátorov sa zmení podľa bodu a).

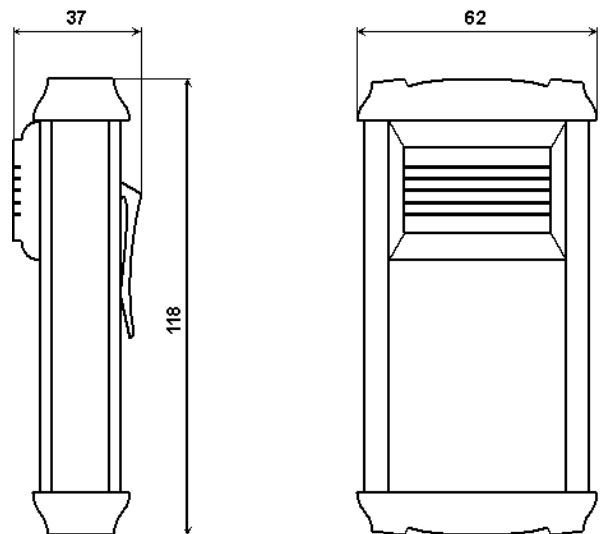
Prenášanie prístroja

Pre prenášanie prístroja sa dá využiť klipový držiak, pomocou ktorého sa dá prístroj prichytiť napr. na opasok a pod. Pri odklopení držiaku je nutné prstom nadzdvihnúť hornú časť označenú „1“ a potom klip odklopiť.

Kontrola a kalibrácia detektoru

Podľa toho, ako často sa prístroj používa, doporučujeme kontrolovať detektor GDCO raz za 3 mesiace (pri veľmi častom – trvalom – používaní), až raz za rok (pri menej častom používaní) pomocou zmesi kalibračného plynu.

Detektor s nabitými akumulátormi doporučujeme zapnúť aspoň 15 min pred kontrolou. Na senzor sa privedie kalibračný plyn s koncentráciou cca 100 až 200 ppm CO vo vzduchu. Prístroj musí ukázať zodpovedajúcu koncentráciu s toleranciou 1 kroku signalizácie.



Pre orientačnú funkčnú skúšku, či prístroj reaguje na plyn, je možno použiť skúšobné tyčinky. Po zapálení tyčinky sa uhasí plameň a tyčinka sa nechá tlieť. V stúpajúcom dyme sa na cca 10 až 20 sekúnd podrží detektor tak, aby bola dymom obtečená rozšírená časť so senzorom. Detektor musí zareagovať na prítomnosť CO v dyme nedokonalého spaľovania. Po skúške tlejúcu tyčinku dôkladne uhasť a ponechať detektor v zapnutom stave aspoň 15 min vyvetrať na čerstvom vzduchu. Nie je vhodné ponechávať detektor v dyme dlhú dobu.

Obmedzenie použiteľnosti

Detektor GDCO je určený pre detekciu prítomnosti CO v ovzduší. Nie je použiteľný pre umiestnenie do spalín alebo pre analýzu v zmesi plynu. Pri výskyte niektorých rušivých plynov v ovzduší môže byť signalizácia skreslená. Rušivé plyny pôsobia na senzor aditívne (vplyvy sa sčítavajú).

Prístroj GDCO sa používa v prostredí bez nebezpečia výbuchu, nie je určený pre použitie do ZÓNA0, ZÓNA1, ZÓNA2. Prístroj sa nesmie používať na miestach s vysokou vlhkosťou a musí sa zabrániť preniknutiu kvapiek vody alebo inej kvapaliny do plynového senzoru. Prístroj je určený do normálneho neagresívneho prostredia.

Príslušenstvo prístroja

- Nabíjací adaptér
- Dymové kontrolné tyčinky