

## Zdroj NZ23

Napájací zdroj NZ23 slúži na napájanie jedného alebo viac kusov detektorov plynu. Zdroj NZ23 umožňuje tiež spracovať výstupný signál z detektorov. Relé, ktoré sú obsiahnuté na doske elektroniky zdroja zaisťujú výkonové bezpotenciálové oddelenie výstupu detektorov. Pri oboch relé (pre I. aj pre II. stupeň) je možné zvoliť pokojový stav t.j. či je kotva relé v pokoji pritiahnutá alebo nie. Relé I. stupňa je ovládané zo samostatného vstupu, pri relé II. stupňa sú k dispozícii dva nezávislé vstupy.



V zdroji je možné užívateľom zvoliť oneskorené spracovanie signálu z detektora. Oneskorená aktivácia relé po zapnutí sa používa pre detektory GA na odstránenie „studeného štartu“. Voliteľné oneskorenie odozvy relé v priebehu sa využíva aj pre odstránenie náhodného zopnutia detektora po krátkodobom úniku spalín do kotolne a pod.

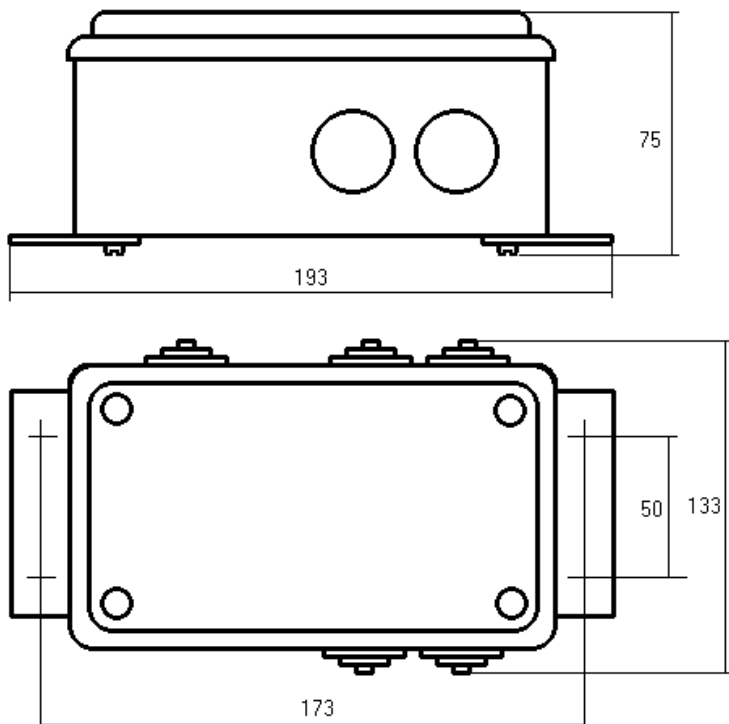
Zdroj umožňuje nastaviť pamäť pre relé II. stupňa. Detektory nemusia mať vlastnú pamäťovú funkciu. Zablokovanie relé II. stupňa v stave „Alarm“ zaisťuje elektronika napájacieho zdroja. Deblokáciu pamäti je možné vykonať externým tlačidlom.

Na zdroj je možné pripojiť až 5 ks. detektorov GA alebo GC, poprípade až 12 ks. detektorov GI3x alebo GIC40(T). Zdroj je realizovaný v plastovej škatuli s priehľadným krytom. Káble sa privádzajú gumovými priechodkami s priemerom 20mm. Variant zdroja NZ23-DIN nemá plastovej krabice. Pomocou vlastného plastového držiaku sa montuje na DIN lištu do rozvádzača.

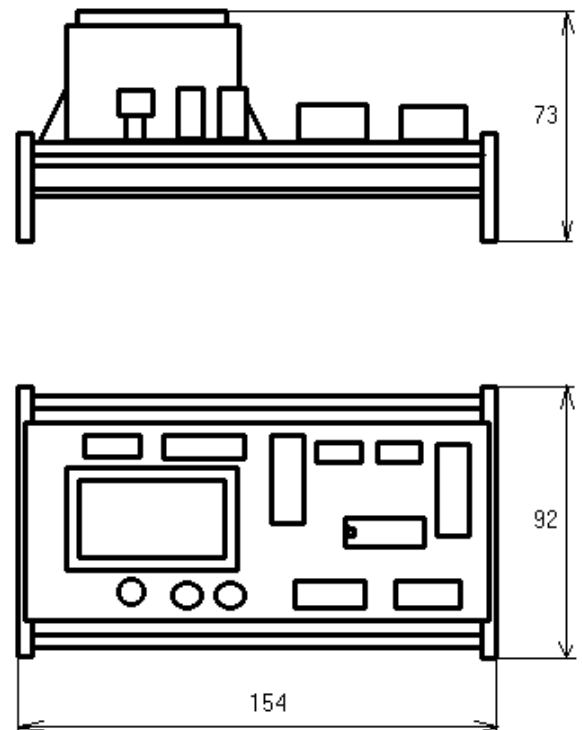
### Základné údaje:

Rozmery NZ23	163x133x77 mm (bez držiakov)
NZ23-DIN	154x92x73 mm
Napájacie napätie	230 V AC 50 Hz
Príkon	16 VA max
Výstupné napätie	12 V DC / 0,8 A
Výstupné relé 2 ks.	prepínací kontakt 230 V / 8 A
Indikácia	Zapnuté – zelená LED Stupeň I. – žltá LED + výstup pre sirénu s prerušovaným tónom Stupeň II. – červená LED + výstup pre sirénu s neprerušovaným tónom pre obidva výstupy
Nastavenie oneskorenia signálu z detektora	5, 15, 25 sek
Nastavenie oneskorenia po zapnutí	0, 30 sek
Istenie	Tavná poistka T80 mA
Ochrana pred nebez. dotykovým napätím	STN 33 2000-4-41 čl. 411 výstupné napätie 411.1 – SELV čl. 413 škatuľa trieda ochrany krytím (neplatí pre NZ23-DIN)
Krytie	NZ23 IP42 NZ23-DIN IP 20
Vonkajšie charakteristiky	Podľa STN 33 2000-3 AB5 – normálne
Trieda	Podľa STN 33 2000-4-41 krytím
Navrhnuté podľa	STN EN 61010-1

### Mechanické rozmery zdroja NZ23



### Mechanické rozmery zdroja NZ23-DIN

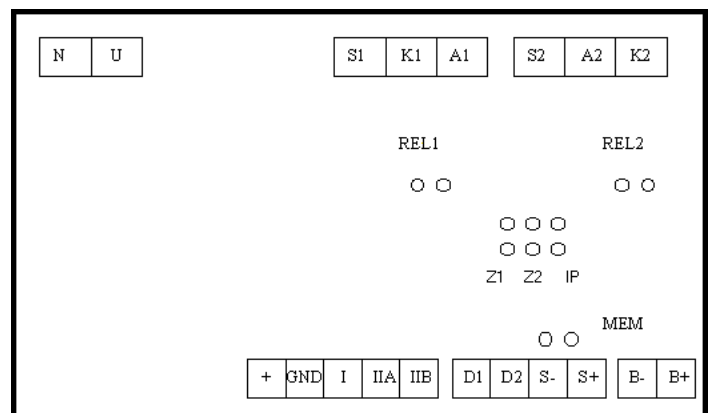


### Pripojenie na sieťové napätie

Zdroj sa pripojuje pevným prívodom, ktorý musí byť istený istiacim prvkom max. 2 A.

### Vývody svorkovnice

- “N, U” pripojenie napájacieho napätia 230V / 50 Hz
- “S1” spoločný kontakt výstupného relé pre I. stupeň. V pokoji (bez aktivácie detektorom) je prepojený na kontakt K1. Pri prekročení úrovne I. detektorom sa prepne kontakt A1.
- “K1” na tuto svorku je prepojená cez relé svorka S1 v pokojovom stave (bez aktivácie detektoru a bez spojky REL1).
- “A1” táto svorka je zopnutá so svorkou S1 pri prekročení úrovne I. stupňa.
- “K2”, “S2”, “A2” rovnaká funkcia ako svorky K1 až A1, ale pre II. stupeň.
- “+” +12V pre napájanie detektorov
- “GND” spoločný (GND) vodič pre napájanie detektorov
- “P” vstup pre signalizáciu prekročenia I. stupňa od detektorov
- “IIA, IIB” vstup pre signalizáciu prekročenia II. stupňa od detektorov - dva samostatné vstupy pre ovládanie RELÉ 2
- “D1, D2” pripojenie externého deblokačného tlačidla - tlačidlo typu “v kľúde rozopnuté, pri zatlačení zopnuté”. (Pozn.: D2 je spojená so svorkou GND). Tlačidlo by nemalo byť vzdialené od zdroja viac ako 2 m.
- “S-, S+” pripojenie vonkajšej sirény 12V/100mA (svorky majú uvedenú polaritu) - pozn.: S+ je spojená so svorkou +12V
- “B-, B+” pripojenie vonkajšej záložnej batérie +12V



## Kontrolky

<b>Zelená</b>	správna činnosť napájacieho zdroja, pri nastavenom oneskorení bliká
<b>Žltá</b>	prekročenie I. stupňa koncentrácie
<b>Červená A a B</b>	prekročenie II. stupňa koncentrácie

## Nastavovacie prepojky

### Nastavovacie prepojky relé REL1, REL2

Spojka relé nenasadená (štandard)	Kotva relé v kľude bez alarmu je pritiahnutá, sú spojené vývody S-K. Pri alarme alebo pri výpadku napájania relé "odpadne" a zopnú sa vývody S-A.
Spojka relé nasadená (inverzná funkcia)	Kotva relé v kľude bez alarmu nie je pritiahnutá, spojené sú vývody S-A. Pri alarme kotva relé zopne a spoja sa vývody S-K.

### Prepojka pamäti II. stupňa MEM

Spojka nenasadená	Pamäť je zapojená tzn., že po skončení alarmového signálu na vstupe IIA. a IIB zostane relé v stave "ALARM". Zrušenie alarmu je možné vypnutím napájacieho zdroja alebo krátkodobým zopnutím vývodov D1 a D2
Spojka nasadená	pamäť nie je aktivovaná. Stav relé je závislý na stave signálu na vstupe IIA alebo IIB

\*) pozn.: Pri nasadení pamäťovej prepojky MEM sa zruší možnosť stlačenia deblokačného tlačidla pripojeného na svorky D1 a D2 krátkodobo vyradiť sirénu z prevádzky. Táto funkcia, ktorá umožňuje obsluhu zistiť príčinu alarmu v kľude bez výstražného zvukového signálu, sa aktivuje po stlačení tlačidla na dobu 10 minút. Ak je požadované zachovanie tejto funkcie a súčasne je nutné zrušenie pamäti relé II. stupňa, použite tlačidlo pripojené na vstupy D1 a D2. Tlačidlo musí byť rozpínacieho typu (v kľude zopnuté) a spojka MEM nie je nasadená.

### Prepojky pre nastavenie oneskorenia Z1, Z2

Nasadenie prepojok	Z1 - nenasadená	Z1 - nasadená	Z1 - nenasadená	Z1 - nasadená
	Z2 - nenasadená	Z2 - nenasadená	Z2 - nasadená	Z2 - nasadená
zdroj je po zapnutí neaktívny po dobu	0 sek	cca 30 sek	cca 30 sek	cca 30 sek
doba oneskorenia relé na alarmový signál na vstupe	do 1 sek	cca 30 sek	cca 30 sek	cca 30 sek
doba návratu relé do kľudovej polohy	do 1 sek	do 1 sek	do 1 sek	do 1 sek

### Prepojka polarít vstupov IIA a IIB – IP

	prepojka nenasadená	prepojka nasadená
funkcia vstupu	vstup je v pokojovom stave (bez poplachového signálu), ak nie je spojený s GND. Po zopnutí jedného zo vstupov IIA alebo IIB (pripojenie na spoločný vodič GND) zdroj vyhlasuje prepnutím relé poplach.	pokojový stav (bez poplachového signálu) je pri zopnutí oboch vstupov IIA a IIB na spoločný vodič GND, Rozpojenie ktoréhokoľvek zo vstupov (voľný vstup IIA alebo IIB) znamená poplachový signál pre RELÉ2.