

Servopohon bez zpětné pružiny DA02N...



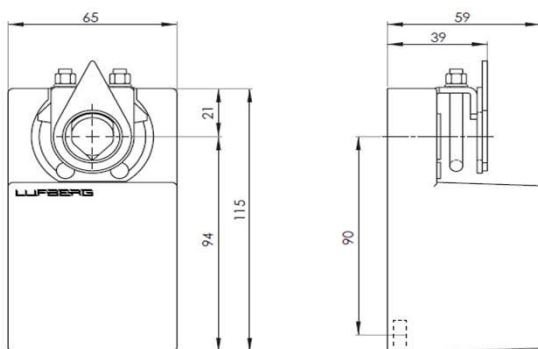
Přehled provedení

Krouticí moment	Ovládání	Plocha klapky	Napájecí napětí	Pomocné spínače	Model
2Nm	2/3 bodové	< 0,4m ² *	24V AC/DC	-	DA02N24
				1 SPDT**	DA02N24S
	Spojitě			-	DA02N24PI
				1 SPDT**	DA02N24PIS
	2/3 bodové		230V AC	-	DA02N220
				1 SPDT**	DA02N220S
			Spojitě	-	DA02N220PI
				1 SPDT**	DA02N220PIS

Technická specifikace

Model	DA02N24 (S)	DA02N24PI (S)	DA02N220 (S)	DA02N220PI (S)
Krouticí moment	2Nm			
Doba přestavení - motor	15 -25s	20-35s	15 -25s	20-35s
Ovládání	2/3 bodové	0(2)-10V/0(4)-20mA	2/3 bodové	0(2)-10V/0(4)-20mA
Napájecí napětí	24V AC/DC		230V AC	
Frekvence	50/60Hz (AC)			
Příkon				
- provozní	3,0W	3,0W	3,0W	3,0W
- v klidové poloze	0,5W	0,5W	0,7W	0,7W
- pro dimenzování	3,0VA	3,0VA	3,0VA	3,0VA
Pracovní úhel	0~90°			
- rozsah nastavení	0°~90° (plynule)			
Směr otáčení	směr otáčení se mění přepínačem na těle servopohonu			
Hmotnost	0,6 kg			
Hladina akustického výk. - motor	<45 dB(A)			
Signál zpětné vazby	-	0(2)-10V/0(4)-20mA	-	0(2)-10V
Elektrické připojení	servopohon se standardně dodává s kabelem o délce 1m			
Pomocné sínače	3 (1.5)A, 230V			
Stupeň krytí	IP54			
Třída ochrany	III nízké napětí		II	
Provozní vlhkost	95% RH, bez kondenzace			
Provozní teplota	-30~+50 °C			
Skladovací telota	-40~+70 °C			
Životnost	60 000 úplných provozních cyklů			
Mechanické připojení				
- kruhový hřídel	od ø6 do ø16mm			
- čtyřhranný hřídel	od 5x5 do 12x12mm			
Ruční přestavení	možnost odpojení převodovky pomocí tlačítka na krytu servopohonu			
Normy a standardy	Prohlášení o shodě, ISO, CE, EAC			

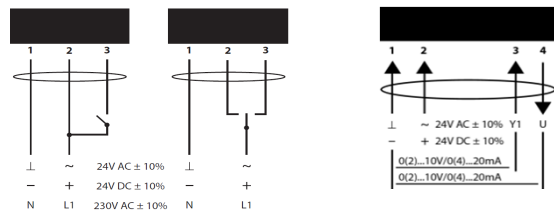
Rozměry (mm)



Elektrické zapojení

2/3 bodové

Spojité (24V)



Pomocné spínače

Spojité (230V)



* Maximální plocha klapky je počítána pro optimální podmínky (bez vlivu proudění vzduchu, rozdílu tlaků, atd.).

** SPDT (Single-Pole Double-Throw)