

## Servopohon bez zpětné pružiny DA08N..., DA16N..., DA24N...



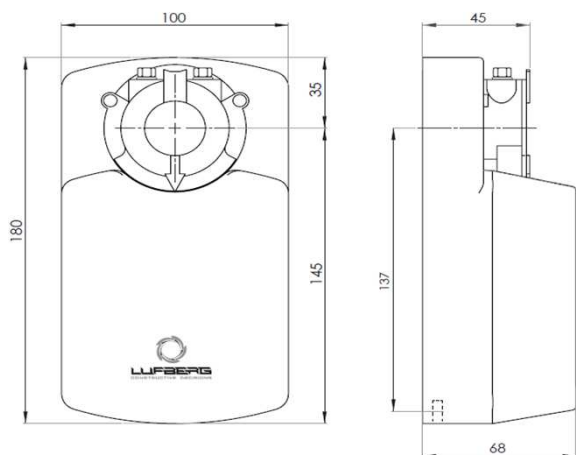
### Přehled provedení

Krouticí moment	Plocha klapky	Napájecí napětí	Pomocné spínače	Model s 2/3 bodovým ovládáním	Model se spojitým ovládáním
8Nm	< 1,6m <sup>2</sup> *	24V AC/DC	-	<b>DA08N24</b>	<b>DA08N24PI</b>
			2 SPDT**	<b>DA08N24S</b>	<b>DA08N24PIS</b>
		230V AC	-	<b>DA08N220</b>	<b>DA08N220PI</b>
			2 SPDT**	<b>DA08N220S</b>	<b>DA08N220PIS</b>
16Nm	< 3,2m <sup>2</sup> *	24V AC/DC	-	<b>DA16N24</b>	<b>DA16N24PI</b>
			2 SPDT**	<b>DA16N24S</b>	<b>DA16N24PIS</b>
		230V AC	-	<b>DA16N220</b>	<b>DA16N220PI</b>
			2 SPDT**	<b>DA16N220S</b>	<b>DA16N220PIS</b>
24Nm	< 4,8m <sup>2</sup> *	24V AC/DC	-	<b>DA24N24</b>	<b>DA24N24PI</b>
			2 SPDT**	<b>DA24N24S</b>	<b>DA24N24PIS</b>
		230V AC	-	<b>DA24N220</b>	<b>DA24N220PI</b>
			2 SPDT**	<b>DA24N220S</b>	<b>DA24N220PIS</b>

### Technická specifikace

Model	DAxxN24 (S)	DAxxN220 (S)	DAxxN24PI (S)	DAxxN220PI (S)
Krouticí moment	8Nm / 16Nm / 24Nm			
Doba přestavení - motor	30-40s / 70-95s / 115-160s			
Ovládání	2/3 bodové		0(2)-10V/0(4)-20mA	
Napájecí napětí	24V AC/DC	230V AC	24V AC/DC	230V AC
Frekvence	50/60Hz (AC)			
Příkon				
- provozní	4,5W	4,5W	4,5W	4,5W
- v klidové poloze	0,3W	0,5W	0,5W	0,5W
- pro dimenzování	4,5VA	4,5VA	4,5VA	4,5VA
Pracovní úhel	0~90°			
- rozsah nastavení	5°~85° (5° krok)			
Směr otáčení	otočením konektoru motoru na desce elektroniky		přepínačem na desce elektroniky	
Hmotnost	1,1 kg	1,1 kg	1,1 kg	1,1 kg
Hladina akustického výk. - motor	<45 dB(A)			
Signál zpětné vazby	-		0(2)-10V/0(4)-20mA	
Elektrické připojení	svorkovnice			
Pomocné sínače	3 (1.5)A, 230V			
Stupeň krytí	IP54			
Třída ochrany	III nízké napětí	II	III nízké napětí	II
Provozní vlhkost	95% RH, bez kondenzace			
Provozní teplota	-30~+50 °C			
Skladovací telota	-40~+70 °C			
Životnost	60 000 úplných provozních cyklů			
Mechanické připojení				
- kruhový hřídel	od ø10 do ø20mm			
- čtyřhranný hřídel	od 10x10 do 16x16mm			
Ruční přestavení	možnost odpojení převodovky pomocí tlačítka na krytu servopohonu			
Normy a standardy	Prohlášení o shodě, ISO, CE, EAC			

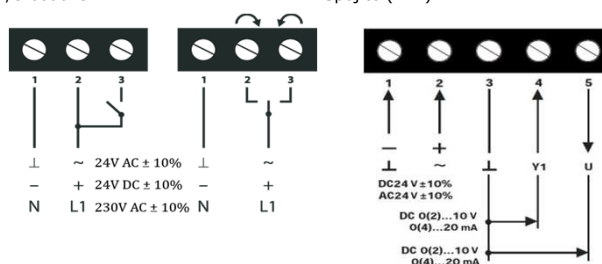
### Rozměry (mm)



### Elektrické zapojení

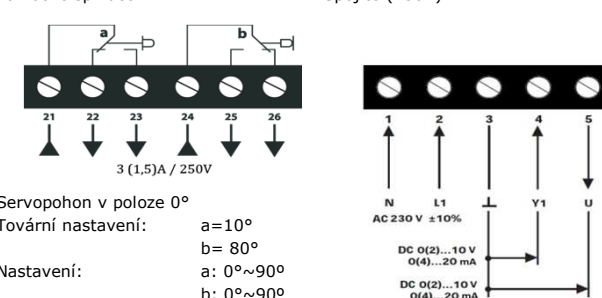
2/3 bodové

Spojité (24V)



Pomocné spínače

Spojité (230V)



Servopohon v poloze 0°

Tovární nastavení: a=10°

Nastavení: a: 0°~90°

b=80°  
b: 0°~90°

\* Maximální plocha klapky je počítána pro optimální podmínky (bez vlivu proudění vzduchu, rozdílu tlaků, atd.).

\*\* SPDT (Single-Pole Double-Throw)