

Servopohon bez zpětné pružiny DA32N...



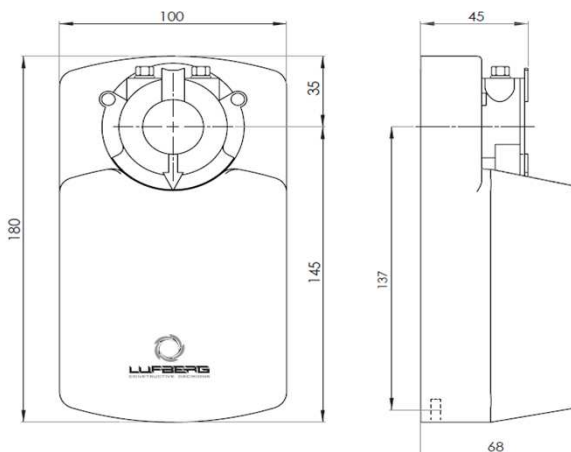
Přehled provedení

Krouticí moment	Ovládání	Plocha klapky	Napájecí napětí	Pomocné spínače	Model
32Nm	2/3 bodové	< 6,4m ² *	24V AC/DC	-	DA32N24
				2 SPDT**	DA32N24S
	-			DA32N24PI	
	2 SPDT**			DA32N24PIS	
	2/3 bodové		230V AC	-	DA32N220
				2 SPDT**	DA32N220S
				-	DA32N220PI
				2 SPDT**	DA32N220PIS

Technická specifikace

Model	DA32N24 (S)	DA32N220 (S)	DA32N24PI (S)	DA32N220PI (S)
Krouticí moment	32Nm			
Doba přestavení - motor	135-185s			
Ovládání	2/3 bodové		0(2)-10V/0(4)-20mA	
Napájecí napětí	24V AC/DC	230V AC	24V AC/DC	230V AC
Frekvence	50/60Hz (AC)			
Příkon				
- provozní	4,5W	4,5W	4,5W	4,5W
- v klidové poloze	0,3W	0,5W	0,5W	0,5W
- pro dimenzování	4,5VA	4,5VA	4,5VA	4,5VA
Pracovní úhel	0~90°			
- rozsah nastavení	5°~85° (5° krok)			
Směr otáčení	otočením konektoru motoru na desce elektroniky		přepínačem na desce elektroniky	
Hmotnost	1,1 kg	1,1 kg	1,1 kg	1,1 kg
Hladina akustického výk. - motor	<45 dB(A)			
Signál zpětné vazby	-		0(2)-10V/0(4)-20mA	
Elektrické připojení	svorkovnice			
Pomocné sínače	3 (1.5)A, 230V			
Stupeň krytí	IP54			
Třída ochrany	III nízké napětí	II	III nízké napětí	II
Provozní vlhkost	95% RH, bez kondenzace			
Provozní teplota	-30~+50 °C			
Skladovací teplota	-40~+70 °C			
Životnost	60 000 úplných provozních cyklů			
Mechanické připojení				
- kruhový hřídel	od ø10 do ø20mm			
- čtyřhranný hřídel	od 10x10 do 16x16mm			
Ruční přestavení	možnost odpojení převodovky pomocí tlačítka na krytu servopohonu			
Normy a standardy	Prohlášení o shodě, ISO, CE, EAC			

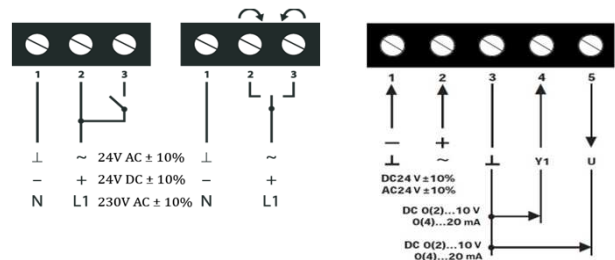
Rozměry (mm)



Elektrické zapojení

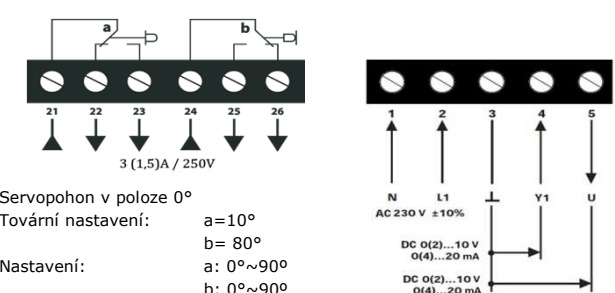
2/3 bodové

Spojité (24V)



Pomocné spínače

Spojité (230V)



Servopohon v poloze 0°

Tovární nastavení: a=10° b=80°

Nastavení: a: 0°~90° b: 0°~90°

* Maximální plocha klapky je počítána pro optimální podmínky (bez vlivu proudění vzduchu, rozdílu tlaků, atd.).

** SPDT (Single-Pole Double-Throw)