

SNÍMAČ HLADINY MAVE 2-HH1

Použití: Regulace hladiny vodivých kapalin ve studních, vrtech, jímkách atd. Ochrana jednofázových čerpadel s příkonem do 1500 W proti chodu bez vody. Spouštění čerpadla manuálně pomocí ovládacího tlačítka na snímači. Ponorné sondy nejsou součástí snímače hladiny (viz doporučené typy sond).

Technické údaje:	Napájecí napětí	230 V AC
	Příkon	2 W
	Výstup	přepínací kontakt relé
	Zatížení kontaktů relé	250 V / 16 A
	Napětí / proud na sondě	12 V AC / 0,6 mA
	Vstupní citlivost	cca 35 kOhm
	Signalizace	LED diodou
	Rozměry	117x117x65 mm
	Hmotnost	0,4 kg
	Materiál obalu	plast
Krytí	IP55	

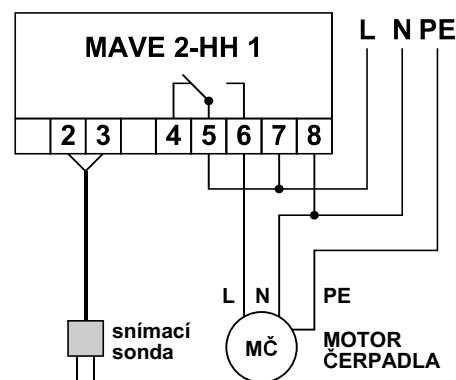
Doporučené typy sond: *Kopané studny, nádrže:* 1x ponorná sonda PS-2
Vrtané studny: 1x ponorná sonda PSV-1 do vrtů jednoduchá
Kanalizační jímky: 2x ponorná sonda do kalů PSK-1 (1 elektroda)
Zásobní nádrže: 1x ponorná sonda PSK-2 do kalů (2 elektrody)

Výrobek je ve shodě s následujícími normami:
ČSN EN 61010-1, ČSN EN 50081-2, ČSN EN 61000-3-2/A12, ČSN EN 50082-2

EZÚ Praha zkoušel daný výrobek a vydal:
Protokol EMC 4.802 125-00 ze dne 19. 5. 1999
Protokol o elektrické bezpečnosti 1.609624-00 ze dne 5. 12. 1996

Záruční doba je 24 měsíců od data prodeje výrobku nebo potvrzeného data montáže.

Příklad zapojení MAVE-2 HH1



Příklad zapojení snímače pro ochranu čerpadla proti chodu bez vody

Upozornění:

Kontakty (4, 5, 6) výstupního přepínacího relé jsou beznapěťové. Při zapojení snímače do okruhu ovládaní je tak nutné na kontakty relé přivést napětí (např. propojením svorek 5 a 7).

Montážní návod:

Ponornou sondu upevněte vázacími páskami nad čerpadlo. Snímač připevněte na pevnou podložku. Nikdy nevrtejte nové upevňovací otvory do obalu snímače (dojde k porušení krytí IP a tím i ztrátě záruky). Pro protažení kabelů vyřízněte nožem do vývodu otvory velikostně odpovídající průměru kabelů (pro kabel ponorné sondy průměr 5 mm). Po kompletním zapojení zajistěte utěsnění snímače proti možnému průniku vlhkosti do obalu.

Vývody kabelu ponorné sondy zapojte na svorky 2-3 (viz schéma). Napájení 230 V AC zapojte na svorky 7, 8 (L, N). Kontakty výstupního přepínacího relé (4, 5, 6) zapojte do okruhu napájení čerpadla.

Popis činnosti MAVE 2-HH1 - ochrana čerpadla proti chodu bez vody:

Vyčerpávání čerpadlem spustíte stisknutím červeného tlačítka START na boku snímače. Je-li dostatek vody ve studni / nádrži (zaplavená snímací sonda) rozsvítí se žlutá LED dioda a současně relé ve snímači přitáhne (propojí se svorky 5-6) a spojí obvod napájení čerpadla. To čerpá do doby než klesne hladina pod snímací sondu. Při poklesu hladiny pod snímací sondu relé ve snímači odpadne (rozpojí se svorky 5-6) a rozpojí se obvod napájení čerpadla (ochrana čerpadla proti chodu bez vody). Pro opětovné zapnutí čerpadla po vyčerpání vody nebo výpadku napájení snímače je nutné znovu stisknout tlačítko START.