



- komunikace ModBus RTU po lince 485
- dlouhodobá stabilita měření CO<sub>2</sub> - NDIR sensor
- přímá montáž na stěnu nebo instalační krabici

Snímače jsou určeny pro měření koncentrace CO<sub>2</sub>, případně teploty a relativní vlhkosti vzduchu bez agresivních příměsí. Jsou přizpůsobeny pro přímou montáž na stěnu v interiéru. Komunikace s nadřazeným systémem je vedena po lince RS485 protokolem Modbus RTU. Pro snadnou montáž pokračovacího vedení jsou všechny přípojovací svorky zdvojeny. Provozním podmínkám vyhovuje běžné chemicky neagresivní prostředí, kde snímače nevyžadují žádnou údržbu ani obsluhu. Konfigurace zařízení se provádí konfiguračním programem USBset pomocí USB rozhraní nebo přepisem jednotlivých registrů pomocí RS485 protokolem Modbus RTU.

Rev.: 00 (FW: Reg\_CNM\_L151\_b003, Reg\_CHM\_L151\_b000 a vyšší)

30.11.2015

### Základní technické parametry

Napájecí napětí (U <sub>cc</sub> )	10 až 30 VDC
Max. příkon trvalý / špičkový (<200ms)	0,5VA / 4VA
Rozlišení CO <sub>2</sub> / teploty / vlhkosti	1ppm / 0,1°C / 0,1%RH
Max. chyba měření koncentrace CO <sub>2</sub> (pro rozsah 0 ÷ 2000ppm)	±30ppm ±3% z rozsahu
Vzorkovací interval měření koncentrace CO <sub>2</sub>	3s
Typ použitého snímače teplota / rel. vlhkost	SHT31 (obr.3)
Max. chyba měření teploty	± 0,5°C (20 ÷ 40°C), ± 1°C (0 ÷ 60°C)
Doba ustálení <sup>1</sup>	min. 2 h
Max. chyba měření vlhkosti (+25°C)	± 3% (20 ÷ 80 %RH)
Komunikace	RS485, protokol ModBus RTU, 8bitů, 1 stop bit, bez parity
Komunikační rychlost	1200 ÷ 57600 Bd
Vstup. impedance přijímače RS485	min. 96 kΩ , typ. 150 kΩ
max. počet snímačů na lince	254
Galvanické oddělení RS485	ano, < 50V
Rozsah pracovní teploty / relativní vlhkosti <sup>2</sup>	-10 ÷ 60°C / 0 ÷ 100 %RH bez kondenzace
Doporučený interval kalibrace RH	2 roky
Rozsah doporuč.skladovací t / RH	10 ÷ 50 °C / 20 ÷ 60 %RH
Krytí	IP40
Typ svorkovnice	CPP (vodiče max. 1 mm <sup>2</sup> )
Konfigurační a upgrade program	USBset; freeware; www.regmet.cz

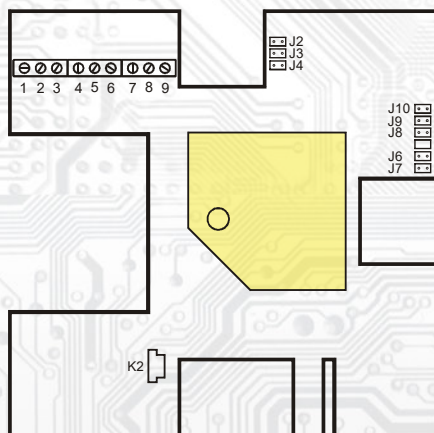
<sup>1</sup> Jelikož má přístroj nějakou vlastní spotřebu energie (především modul pro měření CO<sub>2</sub>) a teplotní snímač je jeho součástí, dochází k ovlivnění měřené teploty energií vyzářenou z přístroje. Po instalaci snímače a vytemperování po dobu min. 2h se rozdíl měřené a skutečné teploty ustálí na konstantní hodnotě. U typu s měřením teploty je z výroby přednastaven offset -2,0°C (to znamená, že v okamžiku připojení napájecího napětí bude hodnota na lince o 2°C nižší, než je skutečná).

<sup>2</sup> Přístroje jsou určeny pro použití v interiérech obytných místností.

Snímač pracuje stabilně v mezích doporučeného měřicího rozsahu, který je 5 ÷ 60 °C a 20 ÷ 80 %RH. Dlouhodobé vystavení vysoké vlhkosti, zvláště >80%RH, má za následek pozvolně stoupající odchylku čtení RH (+3%RH po 60 hodinách >80%RH). Po návratu do normálního rozsahu se měření RH pomalu vrátí do kalibrovaných hodnot. Dlouhodobé vystavení extrémním podmínkám může urychlit stárnutí snímače.

Podrobnější informace o podmínkách dlouhodobého použití snímače v podmínkách mimo normální rozsah, obzvláště při rel. vlhkosti >80%RH jsou uvedeny přímo na stránkách výrobce <http://www.sensirion.com>.

**Rozmístění připojovacích svorek a konektorů (obr. 1)**



- Svorky 1..... + pól napájení (Ucc)
- Svorky 2..... - pól napájení (GND)
- Svorky 3..... + pól napájení (Ucc)
- Svorky 4..... - pól napájení (GND)
- Svorka 5..... RS485 - A
- Svorka 6..... RS485 - B
- Svorka 7..... RS485 - A
- Svorka 8..... RS485 - B
- Svorka 9..... RS485 - společná svorka

K2... konektor USB mini B

- J2...definice klidového stavu RS485 (vodič A)
- J3...definice klidového stavu RS485 (vodič B)
- J4...ukončovací rezistor RS485 120R

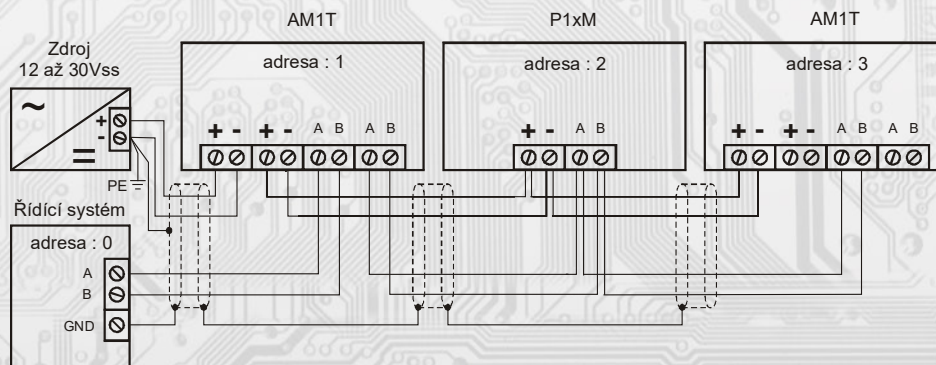
- J6...konfigurace přístroje
- J7... reset
- J8... manuální recalibrace (MCDL)
- J9... automatická kalibrace (ACDL)
- J10... Optická signalizace zvýšené koncentrace CO<sub>2</sub> (ALARM)

**Přehled typů:**

Rozsah CO <sub>2</sub>	CO <sub>2</sub> = 0 ÷ 2000ppm	CO <sub>2</sub> = 0 ÷ 5000ppm	CO <sub>2</sub> = 0 ÷ 10000ppm
Měř. veličiny			
CO <sub>2</sub> + teplota + RH	<b>SCHM - 2K</b>	<b>SCHM - 5K</b>	<b>SCHM - 10K</b>
Pouze CO <sub>2</sub>	<b>SCNM - 2K</b>	<b>SCNM - 5K</b>	<b>SCNM - 10K</b>

**Pozn.:** Pro standardní obyvatelné prostory je nejvhodnější rozsah měření CO<sub>2</sub> v rozsahu 0 ÷ 2000ppm

**Příklad zapojení snímače do systému (obr.2):**



**1.1 Vlastnosti komunikačního protokolu:**

Protokol Modbus RTU s volitelnou přenosovou rychlostí 1200 – 57600 Bd, 8 bitů, bez parity, 1 stop bit, linka RS485, provoz half-duplex.

- Podporované funkce: 03 (0x03): Read Holding Registers
- 04 (0x04): Read Input Registers
- 06 (0x06): Write Single Register
- 16 (0x10): Write Multiple Registers

Popis komunikačního protokolu je k dispozici na [www.regmet.cz](http://www.regmet.cz) v dokumentu s názvem **Implementace protokolu Modbus v zařízeních Regmet II. generace.**

**2.1 Popis registrů přístroje:**

1Modbus registr = 2 Byte

Při přenosu jsou adresy registrů indexovány od nuly, tj. registr 0x0001 se fyzicky po sběrnici vyíše jako 0x0000... (zero based addressing).

V popisu budou Holding registers uváděny včetně funkčního kódového pole 4xxxx a Input registers včetně 3xxxx. Tedy Holding register 40001 se fyzicky po sběrnici vyíše jako registr 0000 a Input register 30001 jako 0000. Příklady komunikace jsou uvedeny v kap. 2.8.

Registry jsou rozděleny do čtyř základních paměťových oblastí:

Registry jsou rozděleny do čtyř základních paměťových oblastí:

**Provozní registry** jsou umístěny v oblasti Holding registers na adresách 40001, 40002 a 40006 a slouží k přenosu naměřených hodnot.

Pro čtení těchto registrů se používá příkaz 03 (0x03 Read Holding Registers).

**Konfigurační registry** jsou umístěny v oblasti Holding registers na adresách 40041 až 40082. Slouží pro konfiguraci přístroje. Zápis do registrů je chráněn a povolen pouze v konfiguračním režimu, tedy pokud je jumperem zkratována propojka J6. V tomto režimu zařízení komunikuje na vyhrazené adrese 255 rychlostí 19200 Bd. Konfigurační registry mohou být přepsány jen pomocí komunikačního protokolu a výše popsaných podmínek. Změna nastavení a zároveň zápis do EEPROM se provede až po zapsání 0xC003 (49155 dek) do 40029 - Status registru.

**Informační registry** jsou umístěny v oblasti Input registers na adresách 30001 až 30032. Slouží pro neměnné uchování identifikačních dat přístroje.

**Status registr** slouží pro obousměrnou komunikaci mezi přístrojem a nadřazeným systémem. Přístroj nadřazenému systému sděluje vnitřní stavy a nadřazený systém posílá žádosti o provedení příkazů.

**STATUS Informační hlášky** od zařízení pro nadřazený systém:

- Normal Run, 0x0000 (0 dek) zařízení pracuje v normálním provozním režimu
- Menu Active, 0xB000 (45056 dek) uživatel má otevřeno manuální menu
- Memory Read, 0xB001 (45057 dek) zařízení právě čte z EEPROM
- Memory Write 0xB002 (45058 dek) zařízení právě zapisuje do EEPROM

**STATUS Chybové hlášky** od zařízení pro nadřazený systém:

- CRC Error 0xBE00 (48640 dek) Aplikační program je porušen v paměti FLASH
- LCD Error 0xBE01 (48641 dek) Chyba komunikace s LCD
- Sensor Error 0xBE02 (48642 dek) Chyba komunikace se senzorem
- Memory Error 0xBE03 (48643 dek) Chyba komunikace s EEPROM

**STATUS Příkazy** pro zařízení od nadřazeného systému:

- Clear STATUS 0x0000 (0 dek) zapíše do registru 0
- Write Area 3 0xC003 (49155 dek) přepíše Konfigurační registry do EEPROM

V závorce za dále popsanými registry jsou ve zkratce uvedeny možné funkce:

- R** Read pro čtení
- W** Write pro zápis
- WP** Write protect chráněný zápis
- M** Paralelní přístup manuálně z menu přístroje

## 2.2 Popis provozních registrů:

Měřená teplota	Měřená vlhkost	-	-	Modbus registr [dek]
-	Měřená CO <sub>2</sub>	-	-	1 - 4 5 - 8

### 40001 (R) - Měřená teplota:

Jeli osazen, snímá se vestavěným digitálním snímačem.

Hodnota je vysílána ve °C ve formě 16-bitového čísla se znaménkem (signed integer) násobeného konst. 10: 0x00FB = 251dek = 25,1°C.

### 40002 (R) - Měřená relativní vlhkost vzduchu:

Jeli osazen, snímá se vestavěným digitálním snímačem.

Hodnota je vysílána v % ve formě 16-bitového čísla se znaménkem (signed integer) násobeného konst. 10: 0x0164 = 356dek = 35,6%.

### 40006 (R) - Měřená koncentrace CO<sub>2</sub>:

se snímá modulem, který je umístěn pod čelním panelem krytu.

Hodnota je vysílána v jednotkách ppm ve formě 16-bitového čísla se znaménkem (signed integer): 0x0237 = 567dek = 567ppm.

## 2.3 Popis Status registru:

Status registr	-	-	Modbus registr [dek]
-	-	-	29

### 40029 (R,W) – Status registr:

poskytuje nadřazenému systému informace o vnitřní stavu přístroje, např. aktuální chybové stavy nebo informaci, že manuální nastavovací menu je právě aktivováno uživatelem. Zároveň slouží jako přijímací registr pro speciální příkazy, např. **přepíš / zálohu pracovní registry do EEPROM**. Formát čísla je 16-bit unsigned integer.

Bližší popis viz. Status registr v kap. 2.1 Popis registrů přístroje.

## 2.4 Popis konfiguračních registrů:

Uložení do EEPROM se provede až po zapsání 0xC003 (49155 dek) do 40029 - Status registru !!!

Text_1	Text_2	Text_3	Text_4	41 - 44
Text_5	Text_6	Text_7	Text_8	45 - 48
Síťová adresa	Komunikační rychlost	-	-	49 - 52
-	-	-	-	53 - 56
-	-	-	-	57 - 60
-	-	-	-	61 - 64
-	-	-	-	65 - 68
-	-	-	-	69 - 72
-	-	-	-	73 - 76
Měřená teplota, Offset	Měřená vlhkost, Offset	-	-	77 - 80
-	Měřená CO <sub>2</sub> , Offset	-	-	81 - 84

### 40041 ÷ 40048 (R,WP) - Text:

Zákaznické textové pole. Je určeno pro zákaznickou identifikaci přístroje. Formát čísla je 16-bit unsigned integer. V jednom Modbus registru mohou být dva ASCII znaky.

### 40049 (R,WP) - Síťová adresa:

Síťová adresa snímače. Formát čísla je 16-bit unsigned integer. Nabývá hodnoty 0 ÷ 255 dek, přičemž adresa 0 je vyhrazena pro broadcast a snímač na ni neodpovídá, adresa 255 je vyhrazena pro konfiguraci ovladače. Rozsah použitelných adres je tedy 1 ÷ 254.

### 40050 (R,WP) – Komunikační rychlost:

Komunikační rychlost. Formát čísla je 16-bit unsigned integer. Nabývá hodnoty 0 ÷ 6 dek.

hodnota [dek]	0	1	2	3	4	5	6
rychlost [Bd]	1200	2400	4800	9600	19200	38400	57600

### 40077 (R,WP) – Měřená teplota, Offset:

Zadání offsetu měřené teploty.

Hodnota je ve °C ve formě 16-bitového čísla se znaménkem (signed integer) násobeného konst. 10.

Například pokud se po vytemperování přístroje (min. 2h) zdá, že přístroj přeměřuje o 0,5°C (např. nevhodným umístěním nebo vlastním ohřevem...), nastaví se offset -2,5°C (z výroby už je přednastaven offset -2,0°C) a přístroj bude vysílat skutečnou prostorovou teplotu.

### 40078 (R,WP) – Měřená vlhkost, Offset:

Zadání offsetu měřené vlhkosti.

Hodnota je v % ve formě 16-bitového čísla se znaménkem (signed integer) násobeného konst. 10.

### 40082 (R,WP) – Měřená koncentrace CO<sub>2</sub>, Offset:

Zadání offsetu měřené koncentrace CO<sub>2</sub>.

Hodnota je v jednotkách ppm ve formě 16-bitového čísla se znaménkem (signed integer).

## 2.5 Popis informačních registrů:

HW_Platform_1	HW_Platform_2	HW_Platform_3	HW_Platform_4	Modbus registr [dek]
HW_Platform_5	HW_Platform_6	HW_Platform_7	HW_Platform_8	1 - 4
HW_Version_1	HW_Version_2	HW_Version_3	HW_Version_4	5 - 8
FW_Boot_Version_1	FW_Boot_Version_2	FW_Boot_Version_3	FW_Boot_Version_4	9 - 12
ID_Device_1	ID_Device_2	ID_Device_3	ID_Device_4	13 - 16
ID_Device_5	ID_Device_6	ID_Device_7	ID_Device_8	17 - 20
FW_Applic_Version_1	FW_Applic_Version_2	FW_Applic_Version_3	FW_Applic_Version_4	21 - 24
0x0000	0x0000	0x0000	0x0000	25 - 28
				29 - 32

Informace o HW a SW přístroje, vyčítají se přík. 04 (Read Input Registers) na adresách 30001 až 30032 (včetně funkčního kódového pole 3xxxx, tedy registr 30001 se po sběrnici vyše jako registr 0000).

Formát čísla je 16-bit unsigned integer. Jeden Modbus registr obsahuje dva ASCII znaky.

### Obsah Modbus Holding Registers (tab. 2):

#### Provozní registry:

Měřená teplota	Měřená vlhkost	-	-	Modbus registr [dek]
-	Měřená CO <sub>2</sub>	-	-	1 - 4
				5 - 8

### Status registr:

Status registr				29
----------------	--	--	--	----

**Konfigurační registry:** Uložení do EEPROM se provede až po zapsání 0xC003 (49155 dek) do 40029 - Status registru !!!

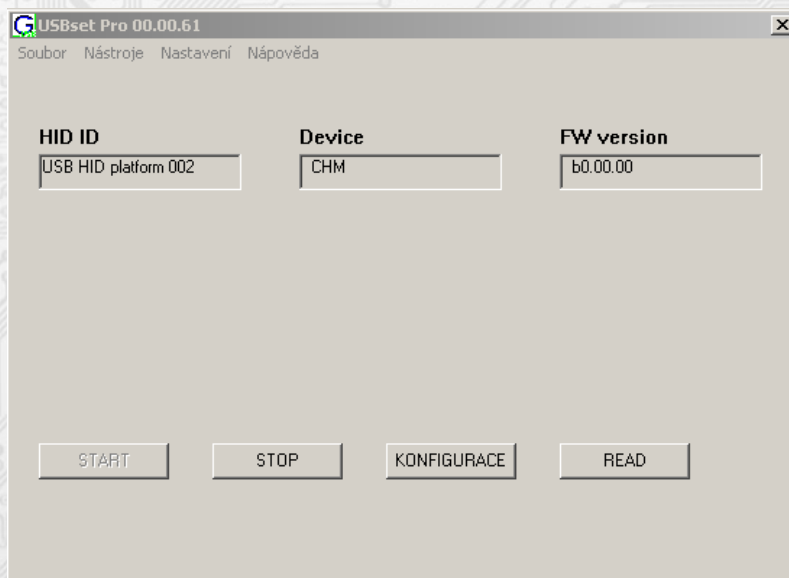
Text 1	Text 2	Text 3	Text 4	41 - 44
Text 5	Text 6	Text 7	Text 8	45 - 48
Síťová adresa	Komunikační rychlost	-	-	49 - 52
-	-	-	-	53 - 56
-	-	-	-	57 - 60
-	-	-	-	61 - 64
-	-	-	-	65 - 68
-	-	-	-	69 - 72
-	-	-	-	73 - 76
Měřená teplota, Offset	Měřená vlhkost, Offset	-	-	77 - 80
-	Měřená CO <sub>2</sub> , Offset	-	-	81 - 84

### 3.1 Konfigurace snímače pomocí programu USBset:

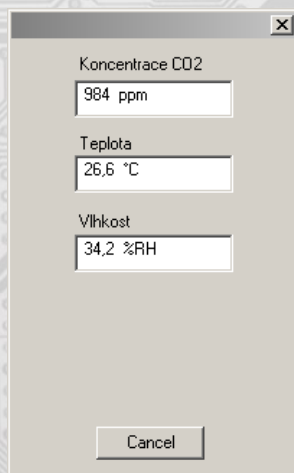
Příslušná konfigurační aplikace **USBset** je volně k dispozici na stránkách výrobce.

Snímač se propojí s PC kabelem typu USB mini B .

Po spuštění programu USBset se otevře základní okno a snímač se automaticky spojí s hostujícím PC.



Kliknutím na tlačítko "READ" se otevře okno s aktuálními vstupními hodnotami.



Kliknutím na tlačítko "KONFIGURACE" se otevře konfigurační okno.

Kliknutím na tlačítko "Načíst" se vyčtou konfigurační hodnoty z flash paměti snímače.

**Posuv měřené hodnoty teploty, vlhkosti nebo koncentrace CO<sub>2</sub>** slouží k zadání offsetu měřené hodnoty. Například pokud se po vyteperování přístroje (min. 2h) zdá, že přístroj přeměňuje o 0,5°C (např. nevhodným umístěním nebo vlastním ohřevem...), nastaví se offset -2,5°C (z výroby už je přednastaven offset -2,0°C) a přístroj bude vysílat skutečnou prostorovou teplotu.

**Textové pole** je možné libovolně využít pro zákaznickou identifikaci přístroje.

**Adresa:** volba síťové adresy v rozsahu 1 ÷ 254 pro provoz snímače na sériové lince.

**Rychlost:** Volba komunikační rychlosti v rozsahu 1200 ÷ 57600 Bd pro provoz přístroje na sériové lince.

Po nastavení požadovaných hodnot a veličin dojde po kliknutí na tlačítko "Zapsat" k uložení nových konfiguračních hodnot do flash paměti snímače.

Podmínkou zápisu do flash paměti je vložení jumperu J6 (povolení zápisu konfiguračních hodnot) před kliknutím na tlačítko "Zapsat".

Kliknutím na tlačítko "Cancel" se zavře konfigurační okno.

Po odpojení USB kabelu se vytáhne jumper J6 a přístroj je připraven k provozu.

### 3.2 Obměna aplikační části FW:

Po spuštění programu USBset se kliknutím na *Nástroje - BootLoader* otevře okno:



### **Příkaz 06 (0x06) Write Single Register:**

Master:

FF 06 00 1C C0 03 Crc Crc

- └─ FF: Adresa přístroje (s vloženým jumperem J6 – adresa 255)
- └─ 06: Příkaz ( Write Single Register )
- └─ 00: Adresa zapisovaného registru ( 0x001D\*\* )
- └─ 1C C0 03: Zapisovaná data ( 0xC003 = 49155dek )

Slave:

FF 06 00 1C C0 03 Crc Crc

- └─ FF: Adresa přístroje (s vloženým jumperem J6 – adresa 255)
- └─ 06: Příkaz ( Write Single Register )
- └─ 00: Adresa zapisovaného registru ( 0x001D\*\* )
- └─ 1C C0 03: Zapisovaná data ( 0xC003 = 49155dek )

Zápisem hodnoty 49155dek do registru 0x001D\*\* (40029 - Status registr) se konfigurační registry uloží do flash paměti přístroje. Pokud například byla po síti změněna komunikační adresa a rychlost podle předchozího příkladu, teprve po tomto zápisu do Status registru bude tato změna platná i po resetu nebo vypnutí přístroje.

\*\* Při přenosu jsou adresy registrů indexovány od nuly, tj. registr 0x0001 se fyzicky po sběrnici vyší jako 0x0000... (zero based addressing).

### **Funkce automatické kalibrace (ACDL) a manuální recalibrace (MCDL):**

Snímač CO<sub>2</sub> obsahuje optické prvky, které během provozu "stárnou" a snímač ztrácí na přesnosti.

V běžných obytných místnostech, kde se předpokládá občasné úplné provětrání prostoru, se stárnutí kompenzuje nastavením ACDL módu, tedy funkce automatické kalibrace. Tato funkce se aktivuje trvalým zkratováním propojky J9, kdy dojde k první automatické kalibraci po 3 dnech a poté každý týden.

V prostorech, kde nelze použít funkce automatické kalibrace, je vhodné občas použít funkci manuální recalibrace. Ta se provádí umístěním snímače s připojeným napájecím napětím do provětrávaného prostoru, nejlépe do venkovního prostředí (obsah CO<sub>2</sub> = cca 400ppm) na dobu nejméně 30 minut. Poté se na 10 minut zkratne propojka J8. Po 10 minutách (ale ne více jak 18 minutách) se propojka rozpojí a snímač pracuje s upravenými hodnotami. Po celou dobu recalibrace musí být snímač umístěn ve provětrávaném prostoru.

Přístroj je dodáván zkalibrován od výrobce bez nějakého nastaveného módu. Je na uživateli, aby si zvolil, jakým způsobem bude recalibrace probíhat. Pro většinu uživatelů se předpokládá optimální funkce automatické kalibrace (ACDL), tedy trvale zkratnutý J9.

### **Optická signalizace zvýšené koncentrace CO<sub>2</sub>:**

Zkratnutím propojky J10 (ALARM) se aktivuje funkce signalizace zvýšené koncentrace CO<sub>2</sub>. Pokud je tato funkce aktivní, potom při překročení koncentrace CO<sub>2</sub> nad 1000ppm se rozsvítí červená LED a zhasne při poklesu pod 800ppm.

### **Montáž a připojení snímače**

Snímače jsou určeny pro přímou montáž na stěnu.

Elektrické připojení vodičů se provede na svorkovnici vodičem o průřezu max. 1 mm<sup>2</sup> dle obr. 1 a 2. Signálové svorky A a B na se připojí ke stejným svorkám na řídicím systému. Použití propojek J2 až J4 se řídí obecnými zásadami pro komunikaci po lince RS485. Pro napájení lze použít jeden napájecí zdroj 12 až 30 Vss, přičemž napájecí napětí se připojí na svorky přístroje označené Ucc a GND (viz obr. 2). Snímače se doporučuje navzájem propojit vhodným stíněným kabelem s kroucenými vodiči (dual twisted pair), ve kterém budou vedené datové signály i napájení. Stínění kabelu se musí propojit mezi jednotlivými úseky vedení a pouze v rozvaděči se připojí na nejnižší potenciál (svorka PE). Doporučujeme kabely se stíněnými kroucenými páry o průřezu žíly 0,35 ± 0,8 mm<sup>2</sup> s impedancí blízkou 120 Ω, např. STP CAT5 a vyšší.

Po zapojení svorkovnice se nasadí čelní kryt. Při demontáži se postupuje v opačném pořadí, víčko se z rámečku uvolní jemným vypáčením pomocí plochého šroubováku.