

- PWM výstup 0 ÷ 100%
- Frekvence PWM 1,4Hz ÷ 10kHz
- vysoká přesnost měření
- zpracování dat 16ti bitovým AD převodníkem
- široký rozsah napájení
- komunikace Modbus RTU po lince RS485
- možnost připojení až 255 modulů na linku

Popis:

Snímače teploty řady P1xW jsou určeny pro snímání teploty. Měřené hodnoty teploty jsou vyhodnocovány procesorem, který naměřená data převádí na výstupní signál PWM s maximálním zatížením 100 mA. Konfigurace snímače a monitorování naměřené teploty je možné po lince RS485 protokolem ModBus RTU.

Nízká spotřeba a vysoká přesnost měření předurčuje snímače pro použití v systémech s větším množstvím měřených míst. Hlavice snímače je vyrobena z plastu, všechny kovové části jsou z nerez oceli DIN 1.4301. Provozním podmínkám vyhovuje běžné chemicky neagresivní prostředí, kde snímače nevyžadují obsluhu ani údržbu. Snímač je vybavený elektronikou, která je umístěna na plošném spoji uvnitř plastové hlavice.

Základní technické parametry

Napájecí napětí U _{cc}	12 až 30 VDC	Galvanické oddělení výstupu PWM	ne
Proudový odběr	max. 40 mA (R _z = 10 kΩ)	Relativní vlhkost	< 80 %
Přesnost měření	± 0,5 °C	Komunikační rychlost	1200 ÷ 19200 Bd
Doba ustálení	30 minut	Galvanické oddělení RS485	ne
Výstup	PWM 0 ÷ 100 %	Max. rozsah teploty v okolí hlavice	-30 ÷ 50°C
Frekvence PWM	1,4 Hz ÷ 10 kHz	Rozsah skladovací teploty	-30 ÷ 70°C
Rozlišení PWM / Frekvence PWM	16 bitů / 1,4Hz ÷ 366Hz 8 bitů / 366Hz ÷ 10kHz	Komunikace	RS485, prorokol Modbus RTU
Napěťová úroveň výstupu	Hi ≈ U _{cc} , Lo ≈ 0V	Krytí	IP65
Výstupní odpor	≈ 220 Ω	Typ svorkovnice	COB (vodiče max. 1,5 mm ²)
Doporučený zatěžovací odpor (R _z)	≥ 10 kΩ	Průchodka / Max. Ø kabelu	PG9 / 8 mm

Max. rozsah měřené teploty

P10W, P11W	-30 ÷ 50°C
P12W, P13W	-50 ÷ 150°C
P12W / 250	-50 ÷ 250°C ⁽¹⁾
P13W / 250	-50 ÷ 250°C ⁽²⁾
P14W	-50 ÷ 120°C
P16W	-50 ÷ 80°C

- (1) Snímače P12W/250 - L1 se dodávají s kovovou konzolou a je nutné dodržet max. rozsah teploty v okolí hlavice.
- (2) Snímače P13W/250 - L2 se dodávají se stonkem prodlouženým o 60mm. Je nutné dodržet max. rozsah teploty v okolí hlavice.

Technický popis, provedení

- P10W - snímače pro měření teploty v interiéru.
- P11W - snímače jsou určeny pro měření teplot venkovního prostředí. Jsou vybaveny plastovou konzolou proupevnění na stěnu; vlastní čidlo je umístěno v nerezové stopce délky 60 mm; svorkovnice pro připojení se nachází v plastové hlavici.
- P12W - L1 - provedení s konzolou pro montáž do klimatizačních kanálů. Vybavení vyjma konzoly shodné s P11x; L1 určuje délku stopky udanou v milimetrech, např. P12x-120 je standardní snímač s délkou stopky 120mm.
- P13W - L2 - snímače jsou určeny k měření v potrubí. Jako příslušenství je součástí snímačenerezová jímka sezávitěm G1/2" délky L2 mm, která je zkoušena na tlak 4,0 MPa.
- P14W - příložná provedení snímačů.
- P16W - L3 - snímače s rychlou odezvou; délka stopky L3 = 100 nebo 160 mm.

Mapa X RAM (EXTENDED REGISTERS):

Rozšířené registry EXTENDED REGISTERS je možné modifikovat pouze tehdy, pokud je před připojením napájecího napětí snímače (resetem) vložen jumper J6 (povolení zápisu konfiguračních hodnot) a jumper J7 (nastavení pevné adresy ovladače 255 a nastavení komunikační rychlosti 19200 Bd - tyto síťové proměnné jsou vyhrazeny jen pro konfiguraci a pokud bude nastavena požadovaná adresa ovladače 255, snímač ji automaticky změní na 254). Pokud je vložen pouze jumper J7, je možné pracovat s pevně definovanou adresou a rychlostí bez nebezpečí přepisu konfiguračních parametrů.

Zápis konfigurace se provádí **příkazem 16** (0x10 Preset Multiple Registers).

Změny se zapíší a konfigurace se ukončí vyjmutím jumperů J6 a J7. Pro správnou funkci už není nutný reset.

X Reg = 8 bytů, tedy 4 registry MODBUSu.

Označení	Obsah X Reg								Rozsah adres X Reg **	
	Byte 0	Byte 1	Byte 2	Byte 3	Byte 4	Byte 5	Byte 6	Byte 7	[hex]	[dek]
X Reg 0	F_BIT	-	ZD_TEXT/0	ZD_TEXT/1	ZD_TEXT/2	ZD_TEXT/3	ZD_TEXT/4	ZD_TEXT/5	0x2001 ÷ 0x2004	8193 ÷ 8196
X Reg 1	ZD_TEXT/6	ZD_TEXT/7	ZD_TEXT/8	ZD_TEXT/9	-	ZD_INT	ZD_OFF/Hi	ZD_OFF/Lo	0x2005 ÷ 0x2008	8197 ÷ 8200
X Reg 2	SK_ADR	SK_SPD	AU_I1/Hi	AU_I1/Lo	AU_I2/Hi	AU_I2/Lo	-	AU_TB	0x2009 ÷ 0x200C	8201 ÷ 8204
X Reg 3	-	-	AU_SP/Hi	AU_SP/Lo	-	-	-	-	0x200D ÷ 0x2010	8205 ÷ 8208

** Při přenosu jsou adresy registrů indexovány od nuly, tj. registr 0x2001 se fyzicky po sběrnici vyše jako 0x2000 (8193dek jako 8192dek)... (zero based addressing).

F_BIT

Bit 7	Bit 6	Bit 5	Bit 4	Bit 3	Bit 2	Bit 1	Bit 0
-	-	-	-	-	-	P_INV	PWM16

P_INV Určuje směr přírůstku výstupního PWM signálu: **0** = při vzrůstajícím vstupním signálu výstupní PWM signál stoupá
1 = při vzrůstajícím vstupním signálu výstupní PWM signál klesá

PWM16 Určuje rozlišení výstupního PWM signálu: **0** = 8 bitů, tedy 256 úrovní pro periodu PWM v rozsahu $2,73 \cdot 10^{-3} \div 0,107 \cdot 10^{-3}$ s ($366 \div 9375$ Hz) **1** = 16 bitů, tedy 65536 úrovní pro periodu PWM v rozsahu $0,7 \div 2,73 \cdot 10^{-3}$ s ($1,4 \div 366$ Hz)

ZD_TEXT Zákaznické textové pole. Rozsah 10 bytů. Je určeno pro zákaznickou identifikaci snímače.

ZD_INT Typ teplotního snímače. Rozsah je 1 byte. Nabývá hodnoty 0 ÷ 2. Formát čísla unsigned integer.

hodnota ZD_INT [hex]	0x00	0x01	0x02
hodnota ZD_INT [dek]	0	1	2
typ snímače	Ni 1000/5000ppm	Ni 1000/6180ppm	Pt 1000/3850ppm

ZD_OFF Korekční posuv měření teploty. Rozsah je 2 byty, formát čísla signed integer relativně násobené konstantou 10. 0x0001 = 0,1°C, 0xFFFF = -0,1°C.

SK_ADR Síťová adresa snímače. Rozsah je 1 byte. Nabývá hodnoty 0 ÷ 255, přičemž adresa 0 je vyhrazena pro broadcast a snímač na ni neodpovídá, adresa 255 je vyhrazena pro konfiguraci snímače. Formát čísla je unsigned integer. Rozsah použitelných adres je tedy 0x01 = 1 až 0xFE = 254.

SK_SPD Komunikační rychlost. Rozsah je 1 byte. Nabývá hodnoty 0 ÷ 4. Formát čísla je unsigned integer.

hodnota SK_SPD [hex]	0x00	0x01	0x02	0x03	0x04
hodnota SK_SPD [dek]	0	1	2	3	4
rychlost [Bd]	1200	2400	4800	9600	19200

AU_I1 Počáteční hodnota teploty vstupního rozsahu pro PWM 0 nebo 100% (dle nastavení P_INV). Nabývá hodnoty -3 276,7 až 3 276,6 °C. Rozsah je 2 byty, formát čísla signed integer relativně násobené konstantou 10. 0x0001 = 0,1°C, 0xFFFF = -0,1°C.

AU_I2 Koncová hodnota teploty vstupního rozsahu pro PWM 0 nebo 100% (dle nastavení P_INV). Nabývá hodnoty -3 276,7 až 3 276,6 °C. Rozsah je 2 byty, formát čísla signed integer relativně násobené konstantou 10. 0x0001 = 0,1°C, 0xFFFF = -0,1°C.

AU_TB Perioda (frekvence) výstupního PWM signálu. Rozsah je 1 byte. Nabývá hodnoty 0 ÷ 255. Formát čísla unsigned integer.. Pokud je zapsána 16bitová hodnota horní byte je ignorován.

$$T = \frac{1}{24 \cdot 10^6} \cdot (256 - AU_TB) \cdot N \quad AU_TB = 256 - \left(\frac{T}{N} \cdot 24 \cdot 10^6 \right)$$

T... Perioda výstupního PWM signálu [s]

N... Počet úrovní výstupního PWM signálu, tedy 256 / 65536 (dle nastavení F_BIT – PWM16)

AU_TB... Časová báze výstupního PWM signálu [bit]

AU_SP Hodnota výstupu při poruše teplotního čidla. Hodnota určuje teplotu, která nahradí nekorektní hodnotu z čidla pro výpočet výstupního PWM signálu. Nabývá hodnoty -3 276,7 až 3 276,6 °C. Rozsah je 2 byty, formát čísla signed integer relativně násobené konstantou 10. 0x0001 = 0,1°C, 0xFFFF = -0,1°C.

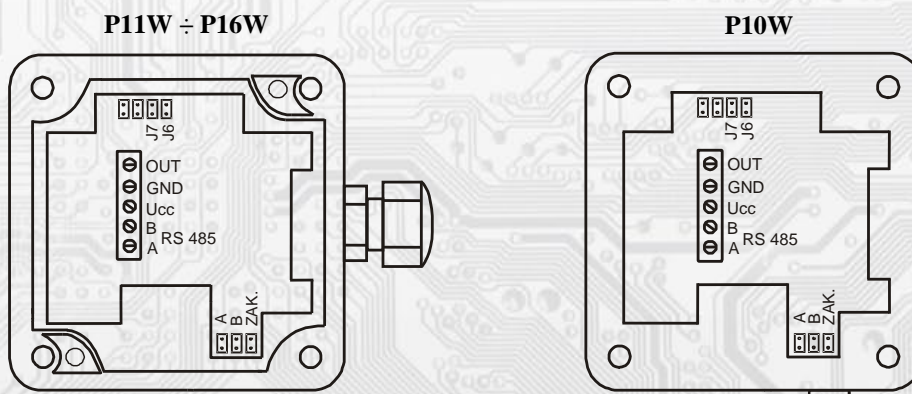
Montáž a připojení snímače:

Elektrické připojení vodičů se provede na svorkovnici (obr. 1), která je přístupná po sejmutí víčka hlavice.

V případě použití linky RS485 se signálové svorky A a B na snímači připojí na sériovou linku dle zásad zapojování zařízení na sériové lince RS485 (obr. 2). Použití propojek A, B, ZAK. se řídí obecnými zásadami pro komunikaci po lince RS485. Pro napájení snímačů lze použít jeden napájecí zdroj 12 až 30 V_{ss}, přičemž napájecí napětí se připojí na svorky označené U_{cc} a GND (obr. 2).

Zařízení se doporučuje navzájem propojit vhodným stíněným kabelem s kroucenými vodiči, ve kterém budou vedené výstupní signály, napájení a případné datové signály. Stínění kabelu se musí propojit mezi jednotlivými úseky vedení a pouze v rozvaděči se připojí na nejnižší potenciál (svorka PE).

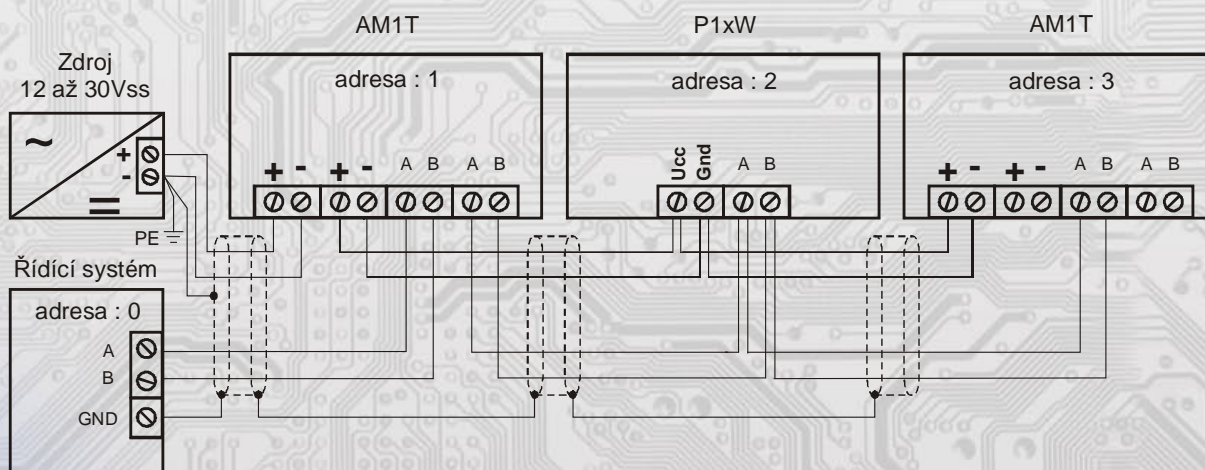
Rozmístění připojovacích svorek a jumperů (obr.1):



jumper A...definice klidového stavu (vodič A),
 jumper B...definice klidového stavu (vodič B),
 jumper ZAK ...zakončovací rezistor 120R
 jumper J6 ... povolení zápisu konfiguračních hodnot
 jumper J7 ... definice diagnostického síťového módu

Svorky A, B... RS485
 Svorka U_{cc}... napájení
 Svorka GND... společná svorka
 Svorky OUT... výstup PWM signálu

Příklad zapojení snímače do systému (obr. 2):



Způsob objednání

V objednávce se uvádí počet kusů a typ snímače.
Příklad objednávky: 5 ks snímače **P13W-100 0/150**

Typ snímače _____
Délka jímky _____
Teplotní rozsah _____

Standardní délky L1 a L2

L1 (mm)	L2 (mm)
120	100
180	160
240	220
300	280
360	340
420	400

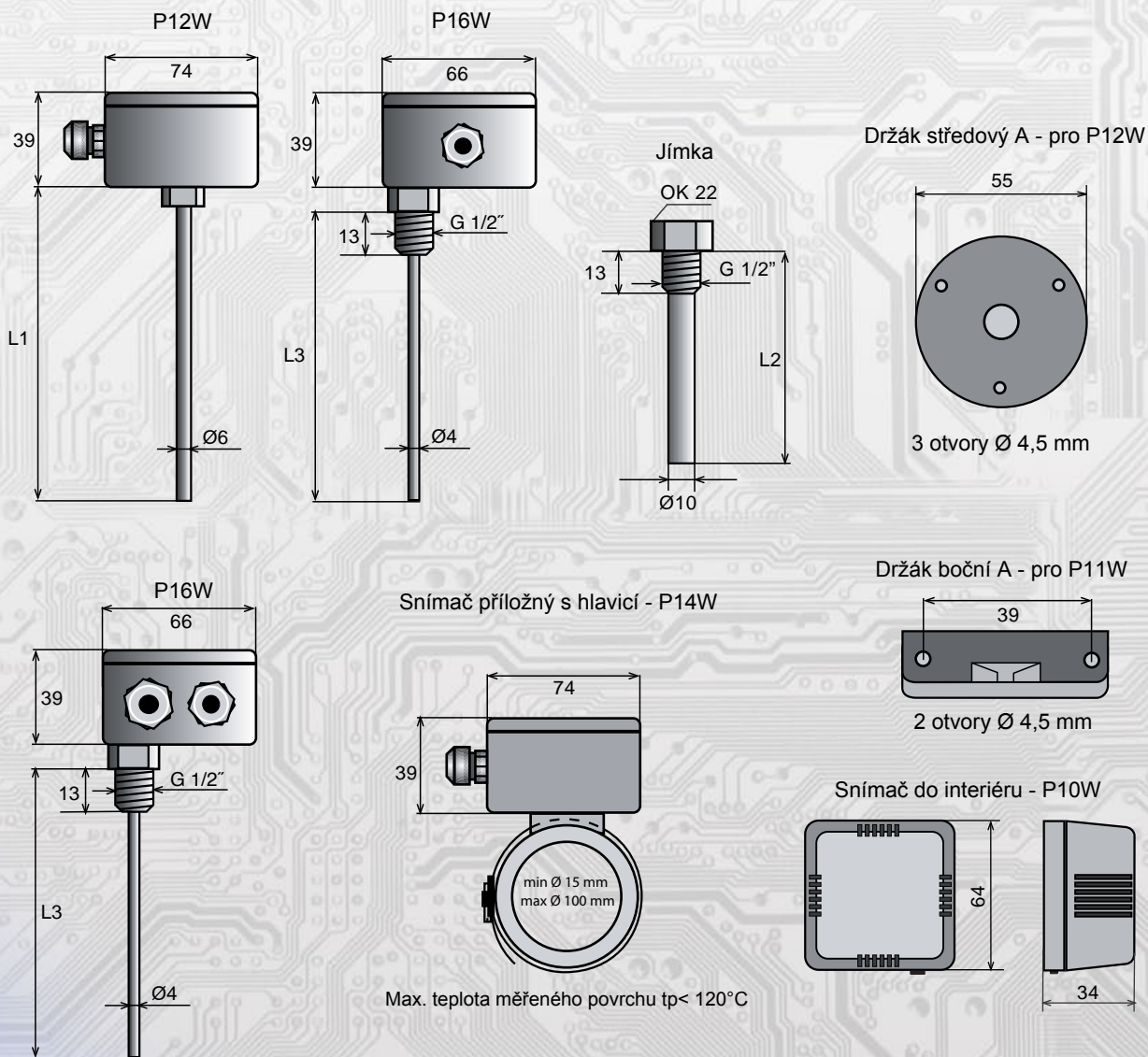
Montáž snímačů

Po uvolnění rychloupínacích šroubků jejich stlačením a pootočením o 90° a následným sejmutím víčka hlavice se přes průchodku zapojí do svorkovnice přívodní kabel doporučeného průřezu od 0,35 do 2 mm² o vnějším průměru 4 až 8 mm. Nasazením víka a zašroubováním rychloupínacích šroubků jejich opětovným stlačením a pootočením zpět o 90° je montáž ukončena a snímač je připraven k provozu. Otvory pro připevnění na stěnu nebo jinou podložku jsou přístupné po odšroubování víčka krabičky.

Snímače interiérové

Po odklopení perforovaného krytu se přívodní kabel provleče otvorem v základně a jednotlivé vodiče se zapojí do svorkovnice. Základna se připevní na stěnu dvěma vruty přes otvory v jejich protilehlých rozích. Kryt se zaklapne na základnu a tím je snímač připraven k provozu.

Rozměry a příslušenství



Poznámka: 1) Na zakázku lze dodat i nestandardní délky nebo jiné typy závitů jímek, např. M20x1,5.