

- komunikace Modbus RTU po lince RS485
- široký rozsah napájení
- vysoká přesnost měření

Popis

Snímače teploty P12M jsou určeny pro snímání teploty v klimatizačních kanálech. Měřené hodnoty teploty jsou vyhodnocovány procesorem, který naměřená data vysílá nadřazenému systému. Komunikace s nadřazeným systémem je vedena po lince RS485 protokolem Modbus RTU. Vlastní čidlo teploty se nachází v kovové stopce. Elektronika je umístěna na plošném spoji uvnitř plastové hlavice. Jako příslušenství je součástí snímače plastová konzola pro montáž do klimatizačních kanálů. Všechny kovové části jsou z nerez oceli DIN 1.4301. Provozním podmínkám vyhovuje běžné chemicky neagresivní prostředí, kde snímače nevyžadují obsluhu ani údržbu. Snímače se standardně dodávají jako průchozí verze se dvěma průchozkami. Pouze snímače objednané jako koncové, typ P12M/K, jsou osazeny jen jednou průchozkou.

Základní technické parametry

Napájecí napětí	12 až 30 VDC
Proudový odběr	max. 20 mA
Měřicí rozsah	-50 až 200°C
P14M	-50 až 120°C
P10M, P11M	-30 až 50°C
P18M s Pt 1000 / 3850ppm	-50 až 400°C
Teplota okolí hlavice	-30 až 50°C
Relativní vlhkost	< 80 %
Přesnost měření	± 0,5 °C
Doba ustálení (P10M)	30 minut
Komunikace	RS485, protokol Modbus RTU
Komunikační rychlost	1200 ÷ 19200 Bd
Krytí	IP65
P10A	IP30
Typ svorkovnice	COB (vodiče max. 1,5 mm ²)
Typ svorkovnice pro snímač (P18M)	CPP (vodiče max. 0,75 mm ²)
Průchozka / Max. Ø kabelu	PG9 / 8 mm

Popis funkce

Měření teploty:

- se provádí vestavěným odporovým čidlem Ni1000/6180 ppm. Měřenou teplotu vyhodnocuje elektronika, která zasílá informaci po lince RS485 do řídicího systému. Snímač teploty je kalibrován pro rozsah -30 až 150 °C.

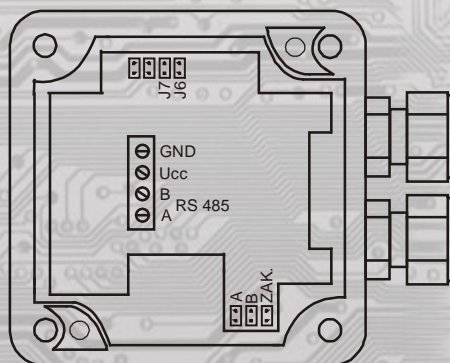
Přehled typů

Snímače	Protokol ARION
interiérové	P10M
venkovní	P11M
do klimatizace	P12M-L1
do potrubí	P13M-L2
příložné s hlavici	P14M
rychlé	P16M-L3
s kabel. vývodem	P18M

Standardní délky L1 a L2

L1 (mm)	L2 (mm)	L3 (mm)
120	100	100
180	160	160
240	220	
300	280	
360	340	

Rozmístění přípojovacích svorek a konektorů (obr.1):

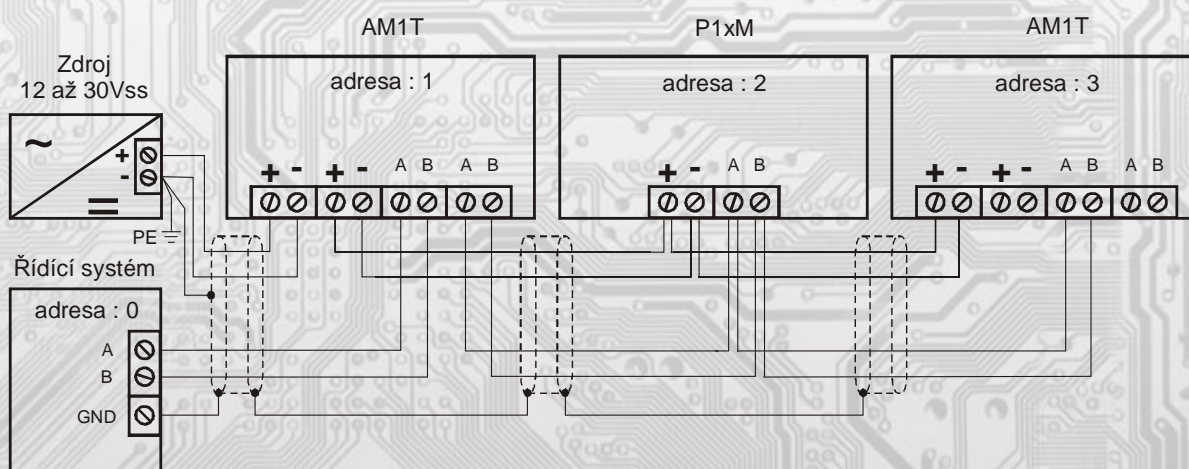


- A.definice klidového stavu (vodič A)
- B.definice klidového stavu (vodič B)
- ZAK....zakončovací rezistor 120R
- J6....povolení zápisu konfiguračních hodnot
- J7....definice diagnostického síťového módu

Montáž a připojení snímače:

Elektrické připojení vodičů se provede na svorkovnici (obr. 1), která je přístupná po odšroubování šroubků a sejmutí víčka hlavice. Signálové svorky A a B na snímači se připojí na sériovou linku dle zásad zapojování zařízení na sériové lince RS485 (obr. 2). Použití propojek A, B, ZAK. se řídí obecnými zásadami pro komunikaci po lince RS485 (Pozn.: V koncových bodech linky RS485 je nutné propojkou ZAK. připojit zakončovací odpor!). Pro napájení snímačů lze použít jeden napájecí zdroj 12 až 30 Vss, přičemž napájecí napětí se připojí na svorky označené + a - (obr. 2). Zařízení se doporučuje navzájem propojit vhodným vícežilovým stíněným kabelem, ve kterém budou vedené datové signály i napájení. Stínění kabelu se musí propojit mezi jednotlivými úseky vedení a pouze v rozváděči se připojí na nejnižší potenciál (svorka PE). Nakonec se víčko opět přišroubuje všemi čtyřmi šroubky.

Příklad zapojení snímače do systému (obr.2)



Technický popis, provedení

- P10M** - snímače pro měření teploty v interiéru
- P11M** - snímače jsou určeny pro měření teplot venkovního prostředí. Jsou vybaveny plastovou konzolou pro upevnění na stěnu; vlastní čidlo je umístěno v nerezové stopce o délce 60 mm. Svorkovnice pro připojení se nachází v plastové hlavici.
- P12M - L1** - provedení s konzolou pro montáž do klimatizačních kanálů. Vybavení vyjma konzoly shodné s P11M; L1 určuje délku stopky udanou v milimetrech např. P12M-120 je standardní snímač s délkou stopky 120 mm
- P13M - L2** - snímače jsou určeny k měření v potrubí. Jako příslušenství je součástí snímače nerezová jímka se závitem G1/2" délky L2 mm, která je zkoušena na tlak 4,0 MPa
- P14M** - příložná provedení snímačů
- P16M - L3** - snímače s rychlou odezvou do klimatizace; délka stopky L3 = 100 nebo 160 mm
- P18M** - snímače s teplotní sondou připojenou pomocí kabelu standardní délky 2 m

Snímače P1xM se standardně dodávají s dvěma průchodkami (průchozí verze).

Snímače koncové jsou dodávány s jednou průchodkou. V označení mají za lomítkem písmeno K (např. P11M/K)

Způsob objednání

V objednávce se uvádí počet kusů a typ snímače.
Příklad objednávky: **5 ks snímače P13M - 100**

Typ snímače _____
Délka jímky _____

Montáž snímačů

Snímače venkovní, do klimatizace a do potrubí

Po odšroubování šroubků a sejmutí víčka hlavice se přes průchodku zapojí do svorkovnice přívodní kabel doporučeného průřezu od 0,35 do 1,5 mm² o vnějším průměru 4 až 8 mm. Nasazením víka a zašroubováním šroubků je montáž ukončena a snímač je připraven k provozu.

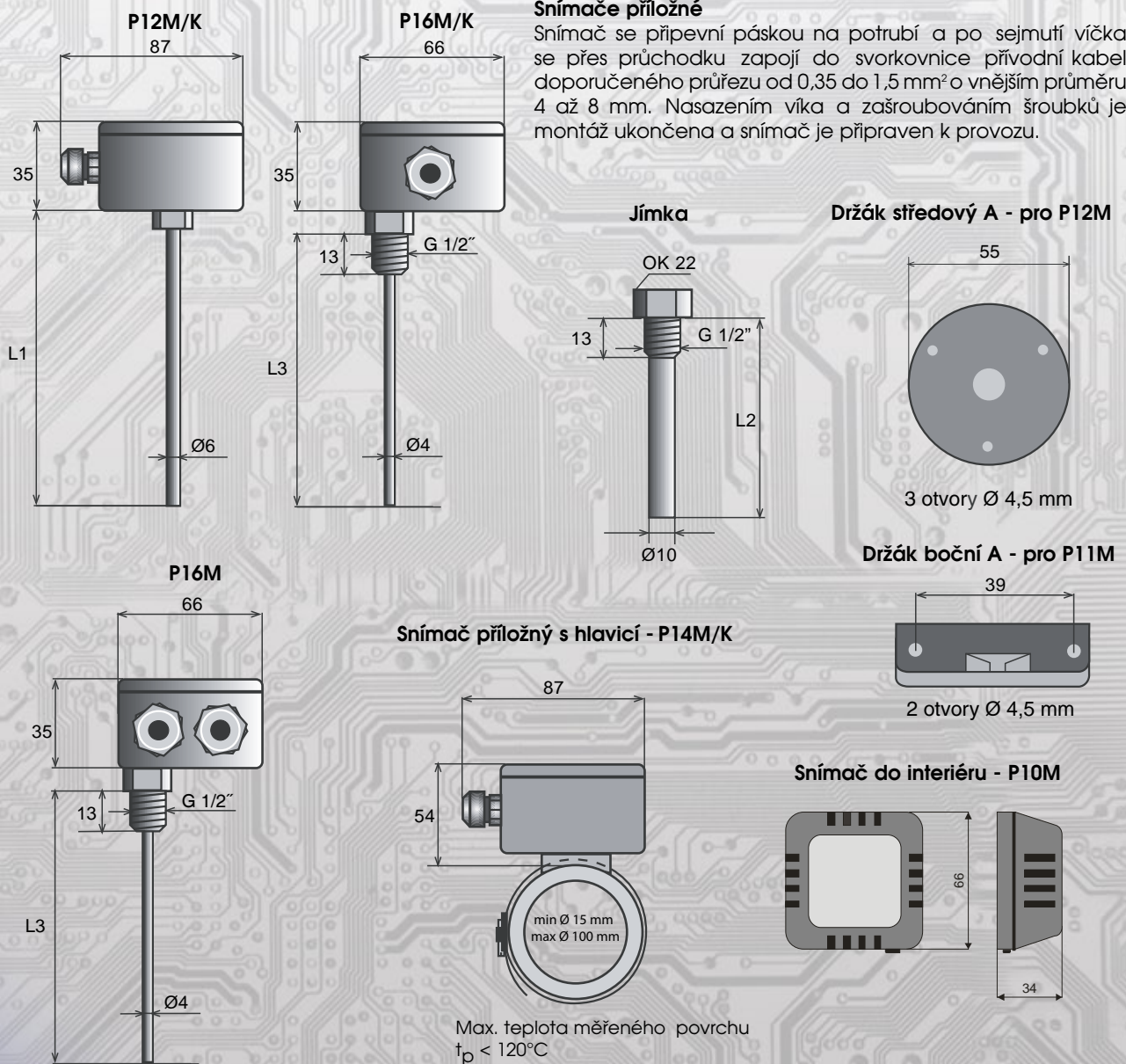
Snímače interiérové

Po odklopení perforovaného krytu a odšroubování víčka se přívodní kabel provleče přes průchodku a jednotlivé vodiče se zapojí do svorkovnice. Základna se připevní na stěnu dvěma vruty přes otvory v jejich protilehlých rozích. Víčko se zašroubuje a po zaklapaní krytu je snímač připraven k provozu.

Snímače příložné

Snímač se připevní páskou na potrubí a po sejmutí víčka se přes průchodku zapojí do svorkovnice přívodní kabel doporučeného průřezu od 0,35 do 1,5 mm² o vnějším průměru 4 až 8 mm. Nasazením víka a zašroubováním šroubků je montáž ukončena a snímač je připraven k provozu.

Rozměry a příslušenství



Poznámka: 1) Na zakázku lze dodat i nestandardní délky nebo jiné typy závitů jímek, např. M20x1,5.