

- signalizace úniku vody
- snímače s tranzistorovými výstupy - typy DZ1, DZ2
- snímače s reléovým výstupem - typy DZ3, DZ4
- určeno pro systémy s napájením 24 VDC, 24 VAC
- přímá montáž na DIN lištu

Popis:

Snímače zaplavení jsou určeny k signalizaci poruchových stavů (např. úniku vody) v provozech výměníkových stanic, kotelen a podobných zařízení. Jsou napájeny podle typu stejnosměrným nebo střídavým napětím 24 V. Typy DZ1 a DZ2 obsahují výstupní svorky typu otevřený emitor, případně otevřený kolektor. Signalizaci lze tedy spínat ke kladnému nebo zápornému pólu napájecího napětí. Typy DZ3 a DZ4 mají reléový výstup 24 VAC/6A doplněný o výstupy tranzistorové.

Snímače jsou umístěny v plastové krabičce určené k montáži na DIN lištu. Jako snímací elektrody je možné použít sondy vodivostního typu DS.

Funkce:

Snímače náleží do kategorie vodivostních typů snímačů. Na vstup snímače se musí připojit vhodná sonda a při spojení elektrod sondy vodivým médiem dochází k rozsvícení červené LED v čele přístroje a k aktivaci (deaktivaci) výstupů. Stav výstupů (sepnuto nebo vypnuto) se volí přepnutím jumperu do polohy A nebo B. Jumpery jsou přístupné po odejmutí pravé boční krytky přístroje (při čelním pohledu).

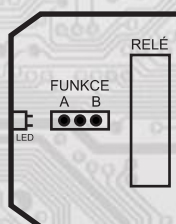
Upozornění:

Tyto přístroje jsou určeny pouze k signalizaci poruchových stavů (zatopení prostoru) a nejsou určeny pro trvalé snímání hladiny nebo dokonce k regulaci výšky hladiny. K tomu je možné použít přístroj RH1 s vhodnými sondami.

Základní technické parametry

Příkon v sepnutém stavu (mimo zátěž výstupních tranzistorů)	max. 1VA
Odpor snímané kapaliny	max. 100 kΩ
Indikace zatopení	červená LED
Výstupní relé	8A 250VAC / 24 VDC
Max. spínaný výkon relé	2000 VA / 192 W
Min. spínaná zátěž relé	100 mA 5 VDC
Zatížení výstupních tranzistorů typu otevřený kolektor	max. 30V / max. 100 mA
Zatížení výstupních tranzistorů typu otevřený emitor	max. 100 mA
Rozsah provozní teploty	-20 ÷ 60 °C
Rozsah skladovací teploty	-20 ÷ 80 °C
Relativní vlhkost	< 80 %
Krytí	IP20
Připojení vodičů	max. 1,5 mm ²
Rozměry Š x V x H	18 x 63 x 64 mm

Typ	Výstup	Napájecí napětí
DZ1	OUTC, OUTE	12 - 30 VDC
DZ2	OUTE	24 VDC, 24 VAC
DZ3	OUTC, OUTE, relé	24 VDC ±10%
DZ4	OUTE, relé	24 VDC, 24 VAC



Výstupní funkci (sepnuto/vypnuto) lze invertovat změnou polohy propojky.

Poloha A: Výstupy OUT E a OUT C jsou připojeny při aktivaci sondy, relé spíná při aktivaci sondy

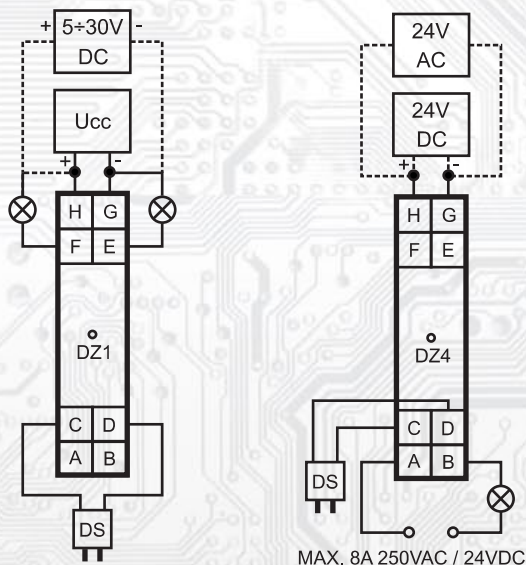
Poloha B: Výstupy OUT E a OUT C jsou odpojeny při aktivaci sondy, relé rozepíná při aktivaci sondy

Při výpadku napájecího napětí relé rozepne.

Poloha **A** : Při zaplavení jsou výstupy aktivní

Poloha **B** : Při zaplavení nejsou výstupy aktivní

Schéma zapojení a rozmístění připojovacích svorek (obr. 1)



- H - svorka napájení
- G - společná svorka (Gnd)
- F - výstup typu otevřený kolektor
- E - výstup typu otevřený emitor
- C - kladná svorka vstupního signálu
- D - záporná svorka vstupního signálu (Gnd)
- A - spínací kontakt relé
- B - spínací kontakt relé

Doporučené snímací elektrody

DS

Sdružené dvojelektrodové hladinové sondy DS jsou ve spojení se snímači zaplavení řady DZ nebo SZ určeny k signalizaci poruchových stavů (např. úniku vody) v provozech výměňkových stanic, kotelen a podobných zařízení. Náleží do kategorie vodivostních typů.

Sondy jsou umístěny v plastové krabičce určené k přímé montáži na stěnu pomocí dvou vrtů.

Rozsah provozní teploty	-30 ÷ 60 °C
Rozsah skladovací teploty	-30 ÷ 60 °C
Krytí	IP65
Připojení vodičů	max. 1,5 mm ²
Rozměry Š x V x H	92 x 91 x 36 mm

Montáž a připojení

Montáž, instalaci a oživení smí provádět pouze osoba s kvalifikací podle vyhlášky č. 50/84. Ovladače jsou určeny pro montáž do rozvaděčů na DIN lištu. Elektrické připojení vodičů se provede na svorkovnici vodičem o průřezu max. 1,5 mm². K připojení sondy na vstup snímače je vhodné použít co nejkratší kroucený dvou vodičový kabel se stíněním, které se připojí na GND svorku snímače. Také je nutné tento vstupní kabel vést odděleně a v dostatečné vzdálenosti od silových nebo rušivých vedení. Provozním podmínkám vyhovuje běžné chemicky neagresivní prostředí, kde přístroj nevyžaduje obsluhu ani údržbu.

DS

