

SNÍMAČE TEPLoty S KOREKČÍ ŽÁDANÉ VELIČINY SAU 1000 A SAU 1500



POPIS A POUŽITÍ

Ovládací moduly SAU 1000 a SAU 1500 jsou určeny pro měření teploty vzduchu v prostorech chráněných proti vodě. Kromě snímání teploty umožňují korekci žádané veličiny. Snímače jsou tvořeny plastovou krabičkou, ve které je umístěno odporové čidlo teploty a potenciometr. Na základě informace o naměřené teplotě je možné provést pomocí potenciometru korekci v regulačním systému.

Oba typy ovládacích modulů jsou umístěny v krabičkách TANGO od společnosti ABB Elektro a tudíž jsou vhodným doplňkem k vypínačům, zásuvkám, snímačům a dalším prvkům této řady.

Snímače jsou určeny pro provoz v chemicky neagresivním prostředí.



PROHLÁŠENÍ, CERTIFIKACE, KALIBRACE

Výrobce vydává EU Prohlášení o shodě.

Kalibrace – Veškerá produkce prochází výstupní metrologickou kontrolou, která se provádí porovnáním s etalony nebo s pracovními měřidly. Návaznost etalonů a pracovních měřidel je zajištěna ve smyslu §5 zákona č.505/1990 o metrologii. Výrobce nabízí možnost dodávat snímače kalibrované v laboratoři SENSIT s.r.o. (dle požadavků normy ČSN EN ISO/IEC 17025) nebo v AKL.

TECHNICKÉ PARAMETRY

SAU 1000

Typ čidla	Ni 1000/5000, Ni 1000/6180, Ni 891, Ni 10000/5000, Ni 10000/6180, Pt 100, Pt 500, Pt 1000, NTC 20 kΩ atd.
Třída přesnosti	Ni čidla: tř. B, $\Delta t = \pm (0,4 + 0,007t)$, pro $t \geq 0$; $\Delta t = \pm (0,4 + 0,028 t)$, pro $t \leq 0$ ve °C; Pt čidla: tř. B dle ČSN EN 60751, $\Delta t = \pm (0,3 + 0,005 t)$ ve °C NTC 20 kΩ: ± 1 °C pro rozsah 0 až 70 °C
Maximální ss měřicí proud	Pt 100 – 3 mA; Pt 500 – 1,5 mA; Pt 1000, Ni 1000, Ni 891 – 1 mA; T1 = Ni 2226 – 0,7 mA; Ni 10000 – 0,3 mA; NTC 20 kΩ – max. příkon 1 mW
Rozsah korekce	Základní provedení: 0 až 250 Ω
	Možné varianty: 0 až 10 Ω
	0 až 100 Ω
	0 až 22 kΩ/G 0 až 2,5 kΩ
Zapojení snímačů	dle schéma zapojení
Doba odezvy	$\tau_{0,5} < 15$ s (v proudícím vzduchu 1m.s ⁻¹)
Typ svorkovnice	MEB 02001, ARK 500/3 – průřez vodičů 0,35 až 1,5 mm ²
Stupeň krytí	IP 30 dle ČSN EN 60529
Měřicí rozsah	–30 až 70 °C
Rozměry krabičky	81 x 81 x 28 mm
Materiál krabičky	ABS
Pracovní podmínky	teplota okolí: –30 až 70 °C
	relativní vlhkost: max. 85 % (při teplotě okolí 25 °C)
	atmosférický tlak: 87 až 107 kPa
Hmotnost	cca 0,15 kg

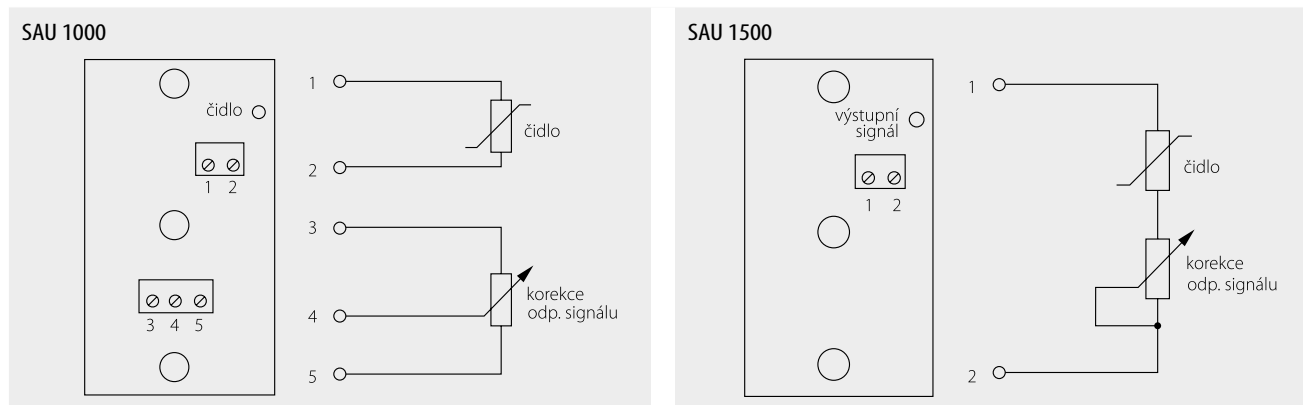
SNÍMAČE TEPLoty S KOREKČÍ ŽÁDANÉ VELIČINY SAU 1000 A SAU 1500

TECHNICKÉ PARAMETRY

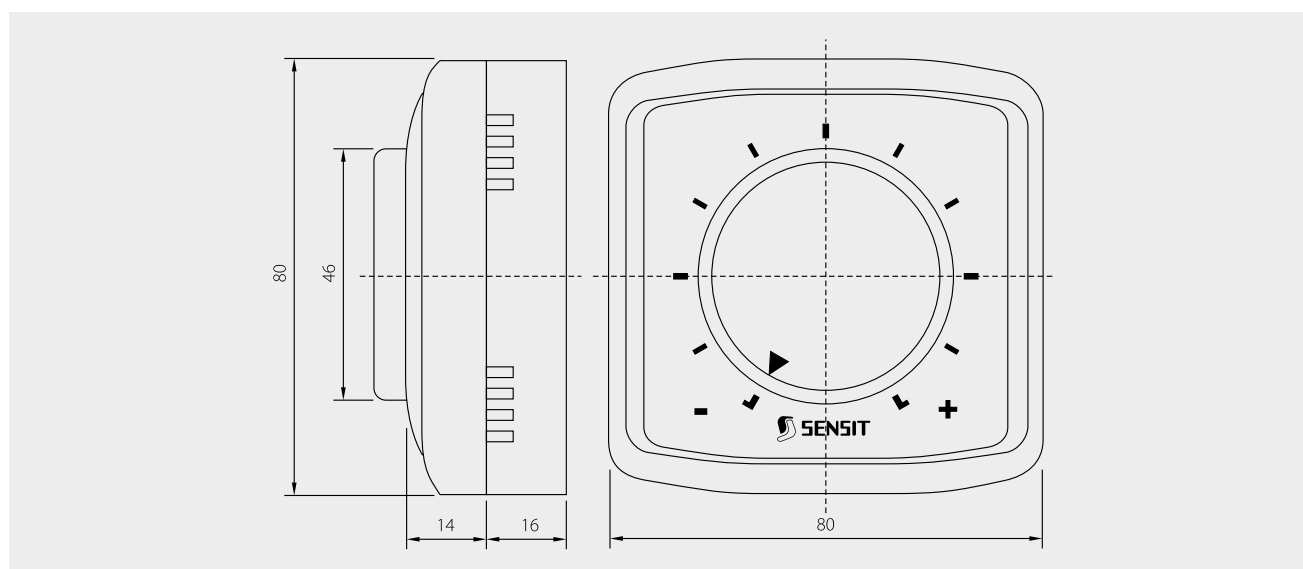
SAU 1500

Typ čidla	Ni 1000/5000, Ni 1000/6180, Pt 1000		
Třída přesnosti	Ni čidla: tř. B, $\Delta t = \pm (0,4 + 0,007t)$, pro $t \geq 0$; $\Delta t = \pm (0,4 + 0,028 t)$, pro $t \leq 0$ ve °C; Pt čidla: tř. B dle ČSN EN 60751, $\Delta t = \pm (0,3 + 0,005 t)$ ve °C		
Maximální ss měřicí proud	Pt 1000, Ni 1000 – 1 mA		
Korekční potenciometr	0 až 10 Ω	0 až 25 Ω	0 až 50 Ω
Rozsah korekce	Ni 1000/5000	0 až 2,2 °C	0 až 5,5 °C
	Ni 1000/6180	0 až 1,8 °C	0 až 4,5 °C
	Pt 1000/3850	0 až 2,6 °C	0 až 6,5 °C
Zapojení snímačů	dle schéma zapojení		
Doba odezvy	$\tau_{0,5} < 15$ s (v proudícím vzduchu $1 \text{ m} \cdot \text{s}^{-1}$)		
Typ svorkovnice	MEB 02001 – průřez vodičů 0,35 až 1,5 mm ²		
Stupeň krytí	IP 30 dle ČSN EN 60529		
Měřicí rozsah	–30 až 70 °C		
Rozměry krabičky	81 x 81 x 28 mm		
Materiál krabičky	ABS		
Pracovní podmínky	teplota okolí: –30 až 70 °C		
	relativní vlhkost: max. 85 % (při teplotě okolí 25 °C)		
	atmosférický tlak: 87 až 107 kPa		
Hmotnost	cca 0,15 kg		

SCHÉMA ZAPOJENÍ



ROZMĚROVÝ NÁČRT



SNÍMAČE TEPLoty S KOREKCI ŽÁDANÉ VELIČINY SAU 1000 A SAU 1500

■ MONTÁŽ SNÍMAČE A JEHO OBSLUHA

Před připojením přírodního kabelu napájení je nutné oddělit ovládací kolečko se šipkou a kryt krabičky s vyznačenou stupnicí. **Při této operaci je nutné postupovat opatrně, aby nedošlo k mechanickému poškození.** Ovládací modul se připevňuje na stěnu pomocí dvou šroubů, pro které jsou určeny dva otvory v podstavě krabičky. Konstrukce krabičky umožňuje přišroubování akumulátorovým šroubovákem ke stěně bez nutnosti sundání obvodového rámečku s větracími otvory.

Další dva otvory v podstavě krabičky jsou určeny pro přírodní kabel. Doporučený průřez vodičů je 0,35 až 1,5 mm². V případě, že přírodní kabel je veden v blízkosti vodičů s vysokým napětím, nebo takových, které napájejí zařízení vytvářející rušivé elektromagnetické pole (např. indukční zařízení), je nutné použít stíněný kabel.

Po montáži a připojení na navazující elektrické měřicí zařízení je snímač připraven k provozu. Snímač nevyžaduje speciální obsluhu a údržbu.

■ MODIFIKACE A ZAKÁZKOVÉ ÚPRAVY

U STANDARDNĚ VYRÁBĚNÝCH SNÍMAČŮ JE MOŽNÉ UPRAVIT TYTO PARAMETRY:

- třída přesnosti A (s výjimkou čidel Ni 10000/5000, Ni 10000/6180, termistor NTC 20 kΩ)
- zapouzdření jiných odporových prvků pro měření teploty – KTY, NTC termistory apod.
- jiný rozsah korekce