

PŘÍLOŽNÝ INTELIGENTNÍ SNÍMAČ TEPLoty S PLASTOVOU HLAVICÍ SD 162



POPIS A POUŽITÍ

Snímač teploty SD 162 je inteligentní snímač teploty řízený mikroprocesorem. Je určen pro kontaktní měření teploty kapalných nebo plyných látek. Konstrukce stonku snímače umožňuje použití snímače pro přímé měření teploty v potrubích a zároveň zajišťuje rychlou odezvu snímače na změnu teploty. Rozsah měřených teplot je -50 až 110 °C. Snímač komunikuje výhradně prostřednictvím datové sběrnice RS485. Komunikační vstupy jsou chráněny proti přepětí. Jestliže je modul na vedení umístěn jako koncový, je možné zkratováním kontaktů (switch SW vedle svorek pro připojení komunikačních vodičů) připojit k vedení zakončovací odpor. Veškerá nastavení jsou uložena v paměti EEPROM. Modul elektroniky je vybaven obvodem WATCHDOG, který dohlíží na správný běh programu v procesoru. Snadná montáž snímačů teploty je zajištěna díky jedinečnému designu „S hlavice“ společnosti SENSIT s.r.o.

Snímač je určen pro použití v neagresivním prostředí a je vyráběn ve variantě:

- SD 162 – struktura příkazů odpovídá komunikačnímu protokolu ModBus RTU.

PROHLÁŠENÍ, CERTIFIKACE, KALIBRACE

Výrobce vydává EU Prohlášení o shodě.

Kalibrace – Veškerá produkce prochází výstupní metrologickou kontrolou, která se provádí porovnáním s etalony nebo s pracovními měřidly. Návaznost etalonů a pracovních měřidel je zajištěna ve smyslu §5 zákona č.505/1990 o metrologii. Výrobce nabízí možnost dodávat snímače kalibrované v laboratoři SENSIT s.r.o. (dle požadavků normy ČSN EN ISO/IEC 17025) nebo v AKL.



TECHNICKÉ PARAMETRY

Typ snímače	SD 162
Napájecí napětí	10 až 35 V DC (nestabilizované) 12 až 24 V AC
Příkon	max. 1000 mW
Měřicí rozsah	-30 až 110 °C
Komunikační vlastnosti	komunikace po RS 485, maximální délka segmentu 1200 m, asynchronní přenos
	přednastavená přenosová rychlost 9600 Bd volitelné přenosové rychlosti 1200, 2400, 4800, 19200, 57600, 115200 Bd - DIP switch
	247 modulů na jeden sériový port
	protokol ModBus RTU 1 stop bit, bez parity
Přesnost elektroniky*)	± 0,2 %
Typ / přesnost čidla*)	Pt 1000 / ± (0,3 + 0,005 t)
Citlivost	0,01 °C
Stupeň krytí	IP 65 dle ČSN EN 60529
Délka stonku L1	50, 100, 160, 220 mm
Materiál pouzdra	Nerezová ocel DIN 1.4301
Materiál hlavice	POLYAMID
Standardní délka pásky	40 cm
Minimální průměr potrubí	20 mm
Pracovní podmínky	teplota okolí: -30 až 70 °C
	relativní vlhkost: max. 85 % (při teplotě okolí 25 °C) atmosférický tlak: 70 až 107 kPa
Hmotnost	0,2 kg

MAXIMÁLNÍ RYCHLOST PROUDĚNÍ MĚŘENÉHO MÉDIA - VZDUCH A VODNÍ PÁRA / VODA [m.s⁻¹]

Délka stonku	do 60 mm	> 60 až 100 mm	> 100 až 160 mm	> 160 až 220 mm
Hodnoty pro průměr stonku 4 mm	8 / 0,8	6 / 0,6	3,2 / 0,4	1,0 / 0,25

PŘÍLOŽNÝ INTELIGENTNÍ SNÍMAČ TEPLoty S PLASTOVOU HLAVICÍ SD 162

ROZMĚROVÝ NÁČRT

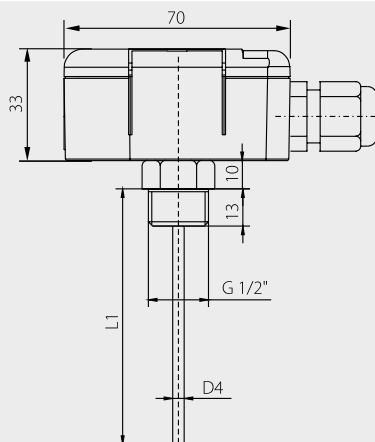
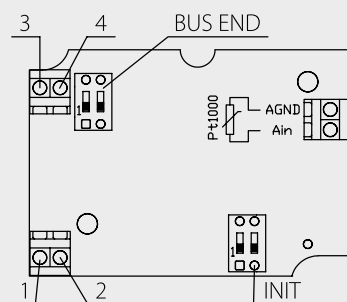


SCHÉMA ZAPOJENÍ

SD 162



Označení	Popis
1	napájení
2	napájení
3	+ datové sběrnice RS 485
4	- datové sběrnice RS 485
INIT	uvedení do režimu init
BUS END	pro připojení zakončení sběrnice

MONTÁŽ SNÍMAČE A JEHO OBSLUHA

Před připojením přívodního kabelu je nutné pomocí plochého šroubováku odklopit víčko plastové hlavice. Přes uvolněnou průchodku se do svorek připojí přívodní kabel podle schématu zapojení. Doporučený průřez vodičů je 0,35 až 1,5 mm² a vnější průměr kabelu kruhového průřezu 4 až 8 mm. Pro zajištění stupně krytí IP 65 je nutné po připojení přívodního kabelu dotáhnout průchodku a nasadit zpět víčko.