

TERMOČLÁNKOVÉ SNÍMAČE TEPLoty S HLAVICÍ DO 400 °C A 600 °C



POPIS A POUŽITÍ

Tyto termočlánkové snímače teploty jsou určeny pro měření teploty do 400 °C a do 600 °C dle typu snímače. Kombinací snímače a nerezového středového držáku nebo jímky, dodávaných jako příslušenství, je možné použít snímače pro měření teploty v různých aplikacích průmyslového prostředí, například i jako tlakovou výstroj ve smyslu nařízení vlády č. 26/2003 Sb. v platném znění. Nejvyšší povolený pracovní tlak je 6,3 MPa (platí pro maximální délku pouzdra do 300 mm). Termočlánkové snímače teploty je možné použít po všechny řídicí systémy, které jsou kompatibilní s vybraným typem termočlánku. Termočlánkové snímače teploty typu TCS 4x a TCS 6x vyhovují stupni ochrany IP 54 a typy TCS 64x a TCS 66x vyhovují stupni ochrany IP 68 (1 bar) podle ČSN EN 60529. Standardní měřicí rozsah u snímačů typu TCS 4x a TCS 6x je -50 až 400 °C a u snímačů TCS 64x a TCS 66x je -50 až 600 °C. Rozsah nesmí být ani krátkodobě překročen. Maximální teplota v okolí hlavice je 100 °C.

Snímače jsou určeny pro provoz v chemicky neagresivním prostředí, způsob použití musí být volen s ohledem na teplotní odolnost hlavice a chemickou odolnost pouzdra a hlavice snímače.

PŘÍSLUŠENSTVÍ

- nerezová jímka JPTS 41 pro typy TCS 4K, TCS 4J, TCS 6K, TCS 6J
- nerezová jímka JPTS 641 pro typy TCS 64K, TCS 64J, TCS 66K, TCS 66J
- kovový držák K 120
- šroubení s kleštinou nebo se zářeznými kroužky - v případě nastavení různé délky ponoru stonku snímače teploty

PROHLÁŠENÍ, CERTIFIKACE, KALIBRACE

Výrobce vydává EU Prohlášení o shodě.

Kalibrace – Veškerá produkce prochází výstupní metrologickou kontrolou, která se provádí porovnáním s etalony nebo s pracovními měřidly. Návaznost etalonů a pracovních měřidel je zajištěna ve smyslu §5 zákona č.505/1990 o metrologii. Výrobce nabízí možnost dodávat snímače kalibrované v laboratoři SENSIT s.r.o. (dle požadavků normy ČSN EN ISO/IEC 17025) nebo v AKL.

TECHNICKÉ PARAMETRY

ZÁKLADNÍ ÚDAJE

Typ snímače s hladkým stonkem	TCS 4K	TCS 4J	TCS 64K	TCS 64J
Typ snímače s navařeným šroubením	TCS 6K	TCS 6J	TCS 66K	TCS 66J
Typ termočlánku	termočlánek „K“	termočlánek „J“	termočlánek „K“	termočlánek „J“
Měřicí rozsah	-50 °C až 400 °C		-50 °C až 600 °C, krátkodobě až 650 °C	

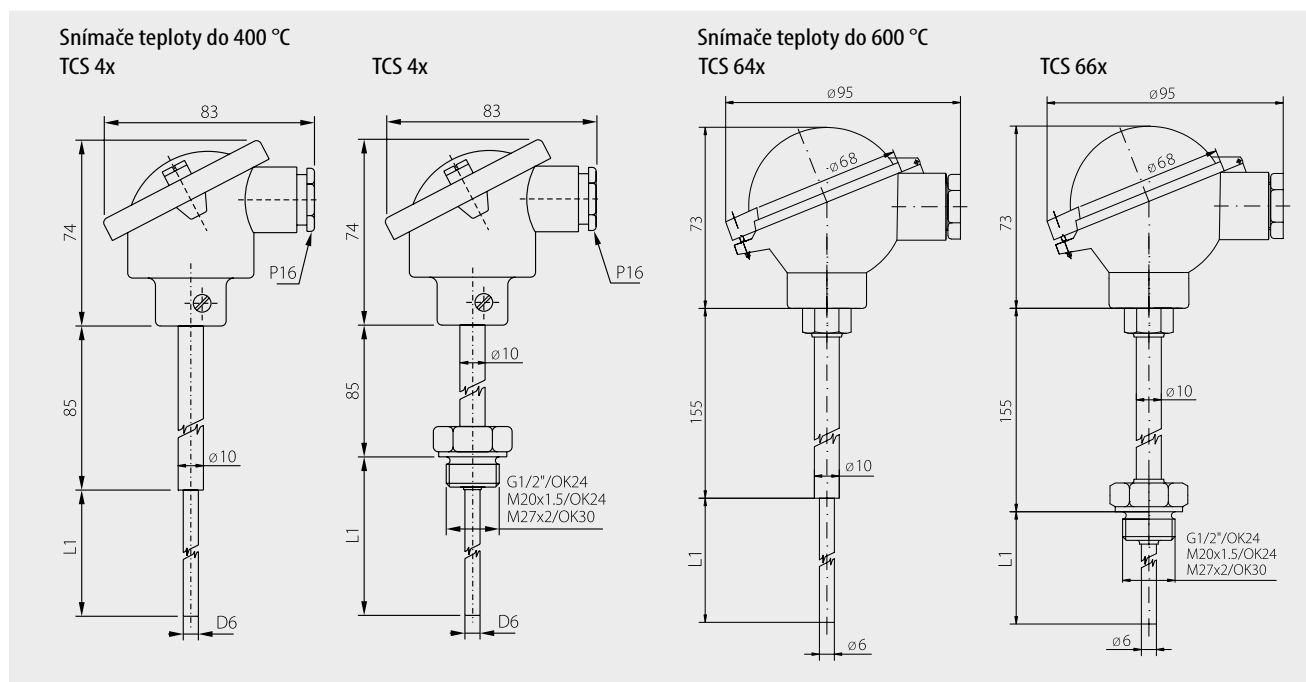
OSTATNÍ PARAMETRY

Typ termočlánku	"J" a "K", jednoduché, dvojité	
Třída přesnosti	standardní 2 dle ČSN EN 60584 a DIN 43 710, dále 1	
Provedení	s izolovaným měřicím bodem	
Průměr stonku	6 mm	
Standardní délka stonku	50, 100, 160, 220, 280, 340 a 400 mm	
Jmenovitý tlak stonku snímače	PN 63 (se šroubením) do 400 °C a délky stonku 300 mm	
Typy závitů u varianty se šroubením	G 1/2"; M 20 x 1,5; M 27 x 2; jiné na dotaz	
Materiál stonku	nerezová ocel DIN 1.4301	nerezová ocel DIN 1.4571
Doporučený průřez termočlánkového vedení	0,35 až 1,5 mm ²	
Stupeň krytí hlavice	IP 54 dle ČSN EN 60529	IP 68 (1 bar) dle ČSN EN 60529
Typ hlavice	LIMATHERM B	LIMATHERM NAA
Materiál hlavice	slitina hliníku	
Teplota v okolí hlavice	-30 °C až 100 °C	-30 °C až 150 °C



TERMOČLÁNKOVÉ SNÍMAČE TEPLoty S HLAVICÍ DO 400 °C A 600 °C

ROZMĚROVÉ NÁČRTY



ROZMĚROVÝ NÁČRT

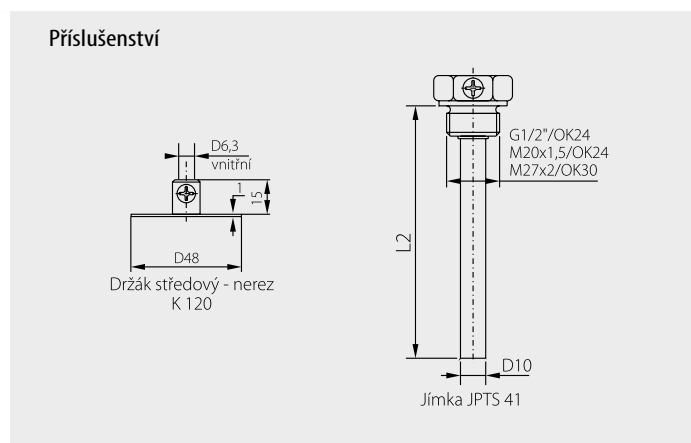
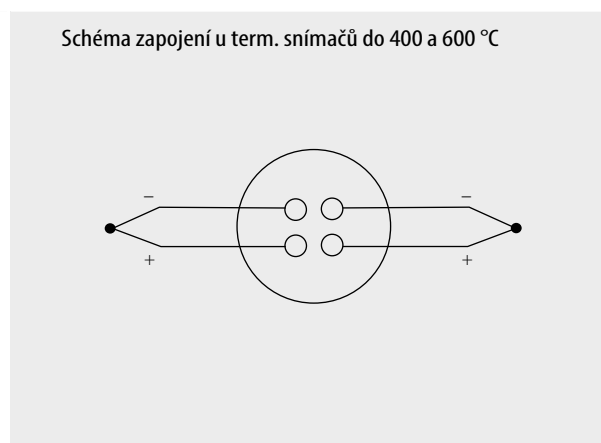


SCHÉMA ZAPOJENÍ



MODIFIKACE A ZAKÁZKOVÉ ÚPRAVY

- variabilní provedení stonku v oblasti – délky L1, materiálů, průměru
- typ závitu jímky

MONTÁŽ SNÍMAČE A JEHO OBSLUHA

1. Před připojením termočlánekového vedení otevřete kovovou hlavici. K otevření použijte plochý šroubovák, kterým postupně odšroubujte šroubek ve víčku hlavice.
2. Přes průchodku připojte do svorek termočlánekové vedení kruhového průřezu podle schématu zapojení. **Pro zajištění krytí svorkovnice je nutné po připojení termočlánekového vedení dotáhnout průchodku a pevně přišroubovat víčko.**
3. Do místa, ve kterém se bude měřit teplota, umístěte zvolené příslušenství (středový držák nebo jímku) a následně zasuňte snímač do držáku, případně až na dno jímky a upevněte šroubkem. Otvory pro montáž držáku se vrtají podle přiložené šablony, na které jsou vyznačeny i průměry otvorů.
4. Po montáži a připojení na navazující elektrické měřicí zařízení je snímač připraven k provozu. Snímač nevyžaduje speciální obsluhu ani údržbu. **Pracovní poloha je libovolná, avšak nedoporučuje se vývodku směřovat nahoru, termočlánekové vedení se doporučuje k vývodce přivádět ze spodu.**