

SPÍNAČE TEPLoty TSZ3H – RS485



POPIS A POUŽITÍ

Tyto spínače teploty s displejem jsou konstruovány jako dvoustavové regulátory (regulace ON/OFF), které porovnávají nastavenou a měřenou teplotu a při dosažení nastavené teploty umožňují přepínání galvanicky oddělených kontaktů. Napájecí napětí spínače je 7 až 36 V DC nebo 230 V DC (dle typu). Ke spínači je možné připojit až 2 teplotní čidla. Displej spínače zobrazuje v průběhu měření okamžitou hodnotu měřené teploty postupně z obou čidel. Nastavení jednotlivých parametrů se provádí pomocí dvou ovládacích tlačítek.

Spínač lze použít v 5 různých funkcích:

- funkce č. 1: spínač pracuje jako jednoduchý regulátor, který spíná jedno relé podle nastaveného teplotního intervalu a druhé relé při překročení nastavené havarijní teploty (využívá se jen jedno teplotní čidlo)
- funkce č. 2: spínač pracuje jako jednoduchý regulátor, který spíná každé relé zvlášť podle nastaveného teplotního intervalu (využívá se jen jedno teplotní čidlo)
- funkce č. 3: spínač pracuje jako dvojitý regulátor, tj. každé relé je ovládáno teplotou jednoho čidla
- funkce č. 4: spínač pracuje jako diferenční regulátor, který spíná na základě absolutního rozdílu teplot ze dvou čidel (podobně jako funkce č. 1)
- funkce č. 5: spínač pracuje jako diferenční regulátor, který spíná na základě absolutního rozdílu teplot ze dvou čidel (podobně jako funkce č. 2)

U každé funkce je možné nastavit časové zpoždění rozpínání relé (pro relé 1) a to v rozmezí 0 až 300 s.

Měření teplot a nastavení všech parametrů lze provádět pomocí průmyslové sběrnice RS 485 s komunikačními protokoly ModBus RTU. Jednoduchým převodníkem RS 485/RS 232 je možné spínač připojit k sériovému portu PC a provádět tak různá nastavení. K tomuto účelu je možné použít software umístěný na webových stránkách www.sensit.cz/ke-stazeni.

Spínače jsou určeny pro montáž na DIN lištu. Teplotní rozsah použití spínače je dán typem použitého snímače teploty (např. pro snímač v pouzdru TG 8 je rozsah -50 až 200 °C). Maximální teplotní rozsah použití spínače je -50 až 250 °C.

Spínače jsou určeny pro provoz v chemicky neagresivním prostředí.

PROHLÁŠENÍ, CERTIFIKACE, KALIBRACE

Výrobce vydává EU Prohlášení o shodě.

Kalibrace – Veškerá produkce prochází výstupní metrologickou kontrolou, která se provádí porovnáním s etalony nebo s pracovními měřidly. Návnost etalonů a pracovních měřidel je zajištěna ve smyslu §5 zákona č.505/1990 o metrologii. Výrobce nabízí možnost dodávat snímače kalibrované v laboratoři SENSIT s.r.o. (dle požadavků normy ČSN EN ISO/IEC 17025) nebo v AKL.

TECHNICKÉ PARAMETRY

Typ spínače	TSZ3H-24 – RS485	TSZ3H-230 – RS485
Výstup	2 relé	
Typ čidla	Pt 1000/3850 nebo Ni 1000/6180 - standard Pt 100/3850 - modifikace	
Maximální teplotní rozsah použití	-50 až 250 °C	
Napájecí napětí	7–36 V DC, V AC	230 V AC
Maximální spínané napětí / proud	250 V AC / 6 A	
Maximální chyba spínače*	± (0,2 % z hodnoty + 2 dig)	
Rozlišení	0,1 °C	
Rozsah nastavení teploty	-50 až 250 °C, krok 0,1 °C	
Displej	4 místný – červené LED, výška znaků 10 mm	
Nastavení jasu displeje	4 úrovně	
Aktualizace zobrazení	< 0,2 s	
Typ svorkovnice	svorkovnice ARK 210, průřez vodičů 0,35 až 1,5 mm ²	
Materiál krabičky	LEXAN	
Rozměry krabičky (V x Š x H)	98 x 71 x 61 mm	
Stupeň krytí	IP 20 dle ČSN EN 60529	
Pracovní podmínky	teplota okolí: -5 až 60 °C relativní vlhkost: max 85 % (při teplotě okolí 25 °C) atmosférický tlak: 87 až 107 kPa	
Hmotnost (bez snímače)	0,15 kg	0,25 kg

*nezahrnuje chybu čidla

SPÍNAČE TEPLoty TSZ3H – RS485

KOMUNIKAČNÍ VLASTNOSTI

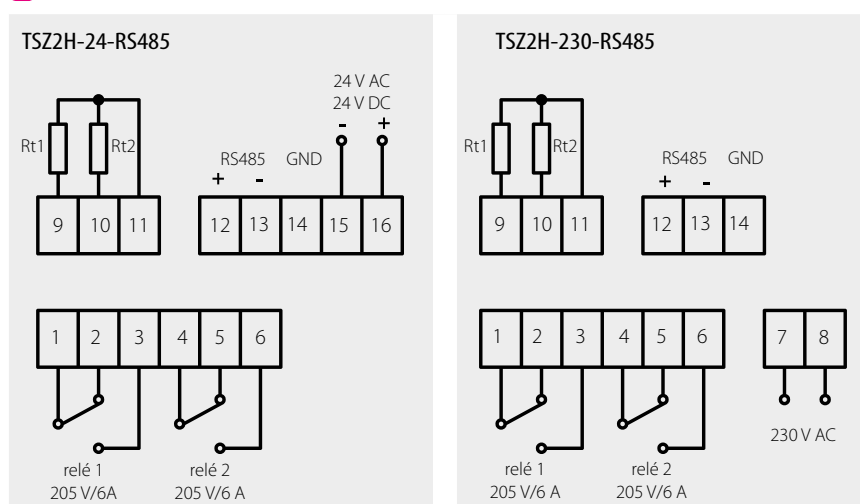
Komunikace po RS 485 maximální délka segmentu 1200 m, asynchronní přenos

- přenosové rychlosti 1200, 2400, 4800 Bd
- 32 modulů na jeden sériový port
- protokol ModBus 1 stop bit, bez parity

MONTÁŽ SPÍNAČE A JEHO OBSLUHA

Součástí spínače je svorka umožňující připevnění na DIN lištu. Po upevnění modulu se podle schématu zapojení připojí do svorek příslušné přívodní kabely napájení (svorky 23, 24 – 24 V AC/DC; 11, 12 – 230 V AC), snímače teploty (svorky 13, 15 – snímač 1; svorky 14, 15 – snímač 2), kabel od regulovaného zařízení na svorky relé (1, 2, 3 – relé 1; 4, 5, 6 – relé 2) a sběrnici RS 485 (svorky 20, 21, 22). Doporučený průřez vodičů je 0,35 až 1,5mm². V případě, že je přívodní kabel veden v blízkosti vodičů s vysokým napětím nebo takových, které napájejí zařízení vytvářející elektromagnetické pole (např. indukční zařízení), je nutné použít stíněný kabel. Stínění přívodního kabelu snímače teploty se připojí do svorky č. 3.

SCHÉMA ZAPOJENÍ



ROZMĚROVÝ NÁČRT

